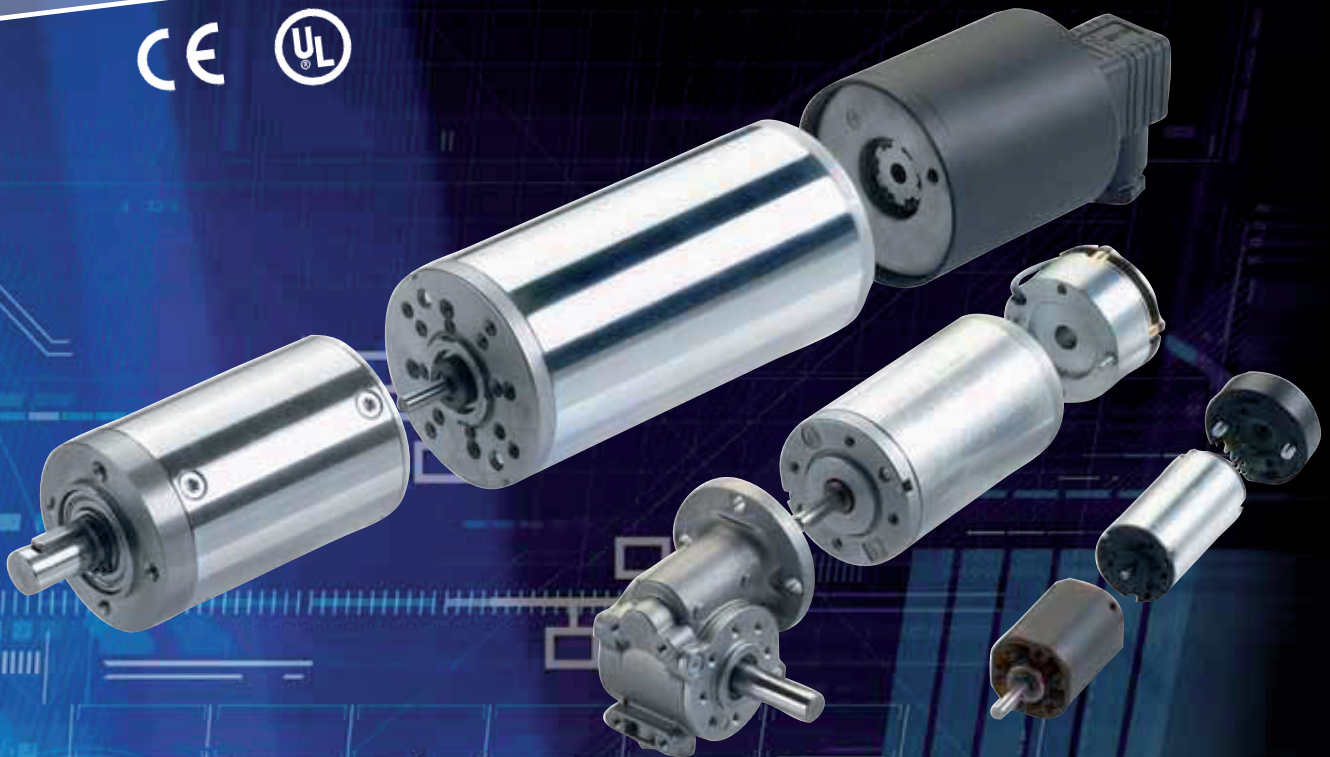


Permanent Magnet DC-Motors **Gleichstrommotoren**

DIN EN ISO 9001:2008
DIN EN ISO 14001:2004 + Cor 1:2009

»To order, please call: +1 224 293 1300



Series GR / G
Baureihe GR / G

Foreword / Vorwort

To Our Valued Customers,

Dunkermotoren is a world class leader in high quality motion control solutions to meet the ever increasing demands for cost effective and reliable drive solutions.

Our comprehensive product range offers the flexibility to provide customized solutions as well as standardized components.

The catalog represents Dunkermotoren's years of engineering excellence.

The Dunkermotoren Team will continue to utilize our outstanding engineering and industrial capabilities to meet the requirements helping you to succeed.

Wishing you great success in your business.

*Nikolaus Gräf
General Manager*

Liebe Kunden,

als führender Hersteller der Antriebstechnik bieten wir Ihnen wirtschaftliche, effiziente und qualitativ hochwertige Komplettlösungen.

Unser umfassendes Produkt- und Leistungsspektrum ermöglicht Ihnen ein hohes Maß an Flexibilität: Ob standardisierte Komponenten oder kundenspezifische Anforderungen – bei uns finden Sie garantiert die passende Lösung.

Mit diesem Katalog können Sie sich einen Überblick über unsere innovativen und richtungsweisenden Produkte verschaffen.

Das Dunkermotoren-Team berät Sie gerne engagiert und kompetent. Denn: Ihr Erfolg ist unser Ziel.

In diesem Sinne freuen wir uns auf Sie und wünschen Ihnen alles Gute.

Ihr Nikolaus Gräf
General Manager

Content / Inhalt

2	<i>Foreword / Vorwort</i>
3	<i>Content / Inhalt</i>
4	<i>Why Dunkermotoren? / Gute Gründe</i>
6	<i>Our Product Range / Unser modulares Lieferprogramm</i>
7	<i>Applications / Anwendungen</i>
8	<i>DC Motors GR/G / Kollektor-Gleichstrommotoren GR/G</i>
9	<i>GR/G Selection Guide / GR/G-Auswahlübersicht</i>
10	<i>Technical Information / Technische Informationen</i>
11	<i>Engineering Reference / Auslegung des Antriebs</i>
12	GR 23 4 W
14	G 30.2 4 W
16	G 30.1 6 W
16	G 30.1 S 7 W
18	G 30.0 10 W
18	G 30.0 S 11 W
20	GR 42x25 15 W
22	GR 42x40 20 W
24	GR 51x30 40 W
26	GR 51x58 60 W
28	GR 53x30 40 W
30	GR 53x58 60 W
32	GR 53 SI 40 W
32	GR 53 SI 60 W
34	GR 63x25 50 W
36	GR 63x55 100 W
38	GR 63S 130 W
40	GR 63 SI 50 W
40	GR 63 SI 100 W
42	GR 80x40 120 W
44	GR 80x80 240 W
47	<i>Gears / Getriebe</i>
48	PLG
72	SG
80	<i>Brakes for GR/G Motors / Bremsen für GR/G-Motoren</i>
82	<i>Tacho generators / Tachogeneratoren</i>
83	<i>Magnetic pulse generator / Magnetische Impulsgeber</i>
84	<i>Incremental Encoders for GR/G Motors / Inkrementalgeber für GR/G-Motoren</i>
86	<i>Controller / Regelelektroniken</i>
92	<i>Accessories / Zubehör</i>
94	<i>Representatives and Distributors / Vertretungen</i>

Why Dunkermotoren? / Gute Gründe

Technology & Customer Focus

At Dunkermotoren, research and development is a way of life. The company is actively committed to develop key technologies and products that are crucial for its growth. Next-generation technology is in the R&D pipeline today.

Product development is focused on innovations to help our customers create value and differentiate themselves from competitors.



Innovation und Kundenorientierung

Dunkermotoren ist stolz darauf, vielfach neue Industrie-Standards in der Antriebsbranche geschaffen zu haben. Es ist der Anspruch eines Technologieführers, der Konkurrenz immer einen entscheidenden Schritt voraus zu sein.

Unsere innovativen marktorientierten Antriebslösungen machen unsere Kunden noch erfolgreicher und helfen ihnen, sich mit ihren Produkten positiv von denen der Mitbewerber abzusetzen.

Quality Assurance & Reliability

One of Dunkermotoren's primary objectives is to offer outstanding quality.

In 1991 Dunkermotoren became the world's first manufacturers of small motors to be certified to ISO 9001. In the meantime, Dunkermotoren has won numerous quality awards.

Dunkermotoren regards quality as a comprehensive process involving all activities in the factory. Our products are manufactured in Germany and China on highly automated production lines. Failure mode and effects analysis during design and development, and fully automated testing integrated in the production line ensure a uniformly high level of quality.



Qualität & Zuverlässigkeit

Antriebslösungen höchster Qualität sind bei Dunkermotoren eine Selbstverständlichkeit, fest verankert in Unternehmensgrundsätzen und Philosophie. Bereits 1991 wurde Dunkermotoren als weltweit erster Hersteller von Kleinmotoren nach ISO 9001 zertifiziert. In der Zwischenzeit folgten zahlreiche weitere Auszeichnungen und Zertifizierungen von Kunden und Vereinigungen.

Dunkermotoren versteht Qualität als einen ganzheitlichen Prozess, der sämtliche betriebliche Tätigkeiten umfasst.

Dunkermotoren produziert in Deutschland und China; hochautomatisierte Fertigungsstrecken und vollautomatische Qualitätskontrollen in den Fertigungslinien gewährleisten ein konstant hohes Qualitätsniveau.

Flexibility, Delivery Performance & Complete Motion Solutions

Standardized motors, gears and modular accessories are available with a higher degree of flexibility to address specific requirements in complete motion solutions. For the customer, this means better control of quality, reduced inventory and reduced production time. If any detail does not entirely meet your requirements, our R&D department will make modifications at short notice.

Dunkermotoren's Modular System an optimized logistics, enables prompt delivery for both stock and customized products. Delivery time for stock items is 2-5 days and for customized solutions is 3-7 weeks.



Flexibilität, Lieferperformance und umfassende Antriebslösungen

Die Produktpalette von Dunkermotoren ist so aufgebaut, dass sich mit standardisierten Motoren und einem modular aufgebauten Zubehör eine hohe Flexibilität für umfassende Antriebslösungen ergibt. Und sollten Sie einmal ein Produkt benötigen, das es noch nicht gibt, dann entwickelt unsere Konstruktionsabteilung kundenspezifische Sonderlösungen in kürzester Zeit.

Aufgrund der konsequenten Verwirklichung des Baukastensystems und einer ausgeklügelten Produktionslogistik bietet Dunkermotoren eine bessere Lieferperformance als die meisten Mitbewerber, bei Lagerprodukten (Ø 2-5 Tage) wie auch bei kundenspezifischen Lösungen (Ø 3-7 Wochen).

Service & Proximity

Whether home or abroad, Dunkermotoren's multi-lingual customer service advisers are always on hand. By worldwide local presence of Dunkermotoren individual responsibility is given to the interests of the trading partners - the best drive solution and the most economical application.

Today and in the future, Dunkermotoren will provide a total service to the customers - wherever they are.



Service & Kundennähe

Ob im In- oder Ausland, die Kundenberater von Dunkermotoren sind immer vor Ort präsent und sprechen die Sprache des Kunden.

Zur bestmöglichen Berücksichtigung der Interessen des Kunden werden individuelle Schulungen, Betreuung und Beratung durch unsere hochkompetenten Account Manager gewährleistet.

In der Technik wie auch im Vertrieb - die Mitarbeiter von Dunkermotoren scheuen keine Herausforderung, Ihre Anforderungen und Wünsche sind Maßstab für Denken und Handeln.

Sustainable Development

Dunkermotoren is fully aware of its role to promote sustainable development. Therefore it commits itself to pay particular attention to the environment conservation while selecting and using efficiently raw materials and energy necessary for production, supply and use of the product.

In 2002 Dunkermotoren has introduced the environmental management system conforming to the standard ISO 14001.



Umweltschutz und nachhaltige Entwicklung

Dunkermotoren ist sich seiner Rolle, nachhaltige Entwicklung zu fördern, bewusst. Deshalb hat sich die Firma dem Umweltschutz verpflichtet. Ressourcen werden sparsam und effizient eingesetzt.

Als erster Hersteller von Elektrokleinmotoren erhielt Dunkermotoren im Jahre 2002 die Umweltmanagementauszeichnung nach DIN EN ISO 14001.

Therefore / Darum



Our Product Range / Unser modulares Lieferprogramm

DC-Motors

Brushless DC Motors, Series BG

Rated voltage	12-360 VDC
Rated speed	2300-4050 rpm
Torque	2.6-150 Ncm
Power rating	10-530 W

Gleichstrommotoren

Bürstenlose Gleichstrommotoren, Baureihe BG

Nennspannung	12-360 VDC
Nennndrehzahl	2300-4050 min ⁻¹
Drehmoment	2,6-150 Ncm
Abgabeleistung	10-530 W



DC Motors, Series GR/G

Rated voltage	3-220 VDC
Rated speed	1500-10000 rpm
Torque	0.47-65 Ncm
Power rating	3-240 W

Gleichstrommotoren, Baureihe GR/G

Nennspannung	3-220 VDC
Nennndrehzahl	1500-10000 min ⁻¹
Drehmoment	0,47-65 Ncm
Abgabeleistung	3-240 W



AC-Motors

AC Motors, Series KD/DR

Rated voltage	230-400 VAC, 50Hz
Power rating	5-86 W
Torque	3.6-31.5 Ncm
Variants	2/4 pole

Wechselstrommotoren

Dreh- u. Wechselstrommotoren, Baureihe KD/DR

Nennspannung	230-400 VAC, 50Hz
Abgabeleistung	5-86 W
Drehmoment	3,6-31,5 Ncm
Varianten	2/4 polig



Venetian Blind- and Positioning Drives, Series D

Rated voltage	230 VAC, 50 Hz
Rated speed	11-52 rpm
Torque	3-20 Nm
Power rating	50-220 W

Jalousie- und Stellantriebe, Baureihe D

Nennspannung	230 VAC, 50 Hz
Nennndrehzahl	11-52 min ⁻¹
Drehmoment	3-20 Nm
Abgabeleistung	50-220 W



Accessories

Planetary Gearboxes, Series PLG

Continuous torque	0.3-160 Nm
Ratio	4:1-710:1

Anbauten

Planetengetriebe, Baureihe PLG

Dauerdrehmoment	0,3-160 Nm
Untersetzungsverhältnis	4:1-710:1

Worm Gearboxes, Series SG

Continuous torque	1-30 Nm
Ratio	5:1-80:1

Schneckengetriebe, Baureihe SG

Dauerdrehmoment	1-30 Nm
Untersetzungsverhältnis	5:1-80:1

Brakes, Series E

Encoders, Series RE/TG/ME

Electronic Control Systems, Series BGE/RS

Bremsen, Baureihe E

Inkrementalgeber, Baureihe RE/TG/ME

Regelelektroniken, Baureihe BGE/RS



Applications / Anwendungen

Some Applications

Industrial Automation

wood machinery
printing industry
paper industry
textile industry
food & beverage machinery
packaging machinery
semiconductor industry
plastics industry
material handling
mechanical handling

Medical devices & laboratory equipment

Door automation

Sun protection

Motive

Beispiele für Anwendungen

Industrielle Automatisierung

Holzbearbeitung
Druckindustrie
Papierindustrie
Textilmaschinen
Lebensmittelmaschinen
Verpackungsmaschinen
Halbleiterindustrie
Kunststoffherstellung
Materialhandling
Lager und Fördertechnik

Medizin- und Labortechnik

Türautomation

Sonnenschutz

Motive



Customized Solutions

*The impossible takes a little longer - customer specific solutions from Dunkermotoren!
Take advantage of the full range of knowledge and experience of our drive specialists.
We will develop the best possible drive unit solution for you - innovative, objective and application-oriented.*

Kundenspezifische Lösungen

Geht nicht gibt's nicht - Kundenspezifische Lösungen von Dunkermotoren!
Profitieren Sie vom Know-how des Antriebsspezialisten.
Wir realisieren zielgerichtet, innovativ und anwendungsorientiert die bestmögliche Antriebseinheit für Sie.

Permanent Magnet DC-Motors GR/G

Gleichstrommotoren GR/G

DIN EN ISO 9001:2008
DIN EN ISO 14001:2004



The Dunkermotoren GR/G range (commutated DC-motors) are notable for:

- Longer life than commutated motors from other manufacturers
- Low detent torques
- High efficiency
- High dynamic acceleration
- Good regulation characteristics
- High power density
- Maintenance-free
- Robust design
- Low moment of inertia
- Motor insulation class E
- Extremely high short time overload capacity of the motor
- Surface protection
- Minimum interference radiation, optional interference versions
- Protection up to IP 67 (GR 42, GR 53, GR 63, GR 80)
- High quality due to fully automated production lines

The DC-motors can be combined with control electronics, gearboxes, brakes and encoders in a modular system to provide a flexible, adaptable, market-oriented solution. You will find further technical information, layout data, and information on the selection of motors and gearboxes on page 10, and on the internet at:

www.dunkermotoren.com

Dunkermotoren der Baureihen GR/G (Kollektor-Gleichstrommotoren) zeichnen sich aus durch:

- Höhere Lebensdauer als Kollektormotoren anderer Hersteller
- Geringe Rastmomente
- Hoher Wirkungsgrad
- Dynamische Beschleunigung
- Gute Regelbarkeit
- Hohe Leistungsdichte
- Wartungsfreiheit
- Robuster Aufbau
- Geringes Trägheitsmoment
- Motor nach Isolierstoffklasse E
- Extrem hohe Kurzzeitüberlastfähigkeit des Motors
- Oberflächenschutz
- Minimale Störstrahlaussendung, optional Entstörvarianten
- Schutzart bis zu IP 67 (GR 42, GR 53, GR 63, GR 80)
- höchste Qualität aufgrund vollautomatisierter Fertigungsstrecken

Die Gleichstrommotoren ergeben im Baukastensystem zusammen mit Regelelektroniken, Getrieben, Bremsen und Istwertgebern ein flexibles, anpassungsfähiges und marktorientiertes Sortiment.

Weitere technische Informationen, Auslegungen und Informationen zur richtigen Auswahl von Motoren und Getrieben erhalten Sie auf S. 10 in diesem Katalog und im Internet bei

www.dunkermotoren.de



GR/G Selection Guide

GR/G-Auswahlmöglichkeiten

		GR 23	G 30.2	G 30.1	G 30.1 S	G 30.0	G 30.0 S	GR 42x25	GR 42x40	GR 51x30	GR 51x58	GR 53x30	GR 53x58	GR 63x25	GR 63x55	GR 63SX55	GR 80x40	GR 80x80	
		4.3 W 1.0 Ncm	4W 1 Ncm	6W 1.7 Ncm	7W 2 Ncm	10W 3 Ncm	11W 3.7 Ncm	15W 4 Ncm	20W 5.7 Ncm	40W 10 Ncm	60W 17 Ncm	40W 10 Ncm	60W 17 Ncm	50W 28 Ncm	100W 28 Ncm	130W 37 Ncm	120W 35 Ncm	240W 63 Ncm	
Page/ Seite		12	14	16	16	18	18	20	22	24	26	28	30	34	36	38	42	44	
GEARBOXES / GETRIEBE																			
PLG 24 (0.3 - 0.6 Nm)	48																		
PLG 30 (0.3 - 1.8 Nm)	50																		
PLG 30 H (0.3 - 1.8 Nm)	52																		
PLG 32 (0.4 - 4 Nm)	54																		
PLG 32 H (0.4 - 4 Nm)	56																		
PLG 42 K (0.7 - 3 Nm)	58																		
PLG 42 S (3.5 - 14 Nm)	60																		
PLG 52 (1.2 - 24 Nm)	62																		
PLG 52 H (1.2 - 24 Nm)	64																		
PLG 60 (5 - 25 Nm)	66																		
PLG 63 (15 - 100 Nm)	68																		
PLG 75 (25 - 160 Nm)	70																		
SG 45 (0.25 - 0.75 Nm)	72																		
SG 62 (1 - 1.5 Nm)	74																		
SG 80 (2 - 10 Nm)	76																		
SG 120 (8 - 30 Nm)	78																		
BRAKES / BREMSEN																			
E 38 R	80																		
E 46 A	80																		
E 90 R	80																		
E 100 R	80																		
E 100 A	80																		
TACHO GENERATORS / TACHOGENERATOREN																			
TG 11	82																		
TG 52	82																		
MAGNETIC PULSE GENERATOR / MAGNETISCHE IMPULSGEBER																			
MG 2	83																		
ME 52	83																		
ME 80	83																		
INCREMENTAL ENCODERS / INKREMENTALGEBER																			
RE 20	84																		
RE 30	84																		
RE 56	84																		
ELECTRONIC CONTROL SYSTEMS / REGEL-ELEKTRONIKEN																			
SI (4Q) Integral Servo Controller Servoregler integriert	32/ 40																		
RS 200	86																		
BGE 3508 / 6005*	88																		
BGE 3515 / 6010*	90																		
ACCESSORIES / ZUBEHÖR																			
Miscellaneous Verschiedenes	92																		

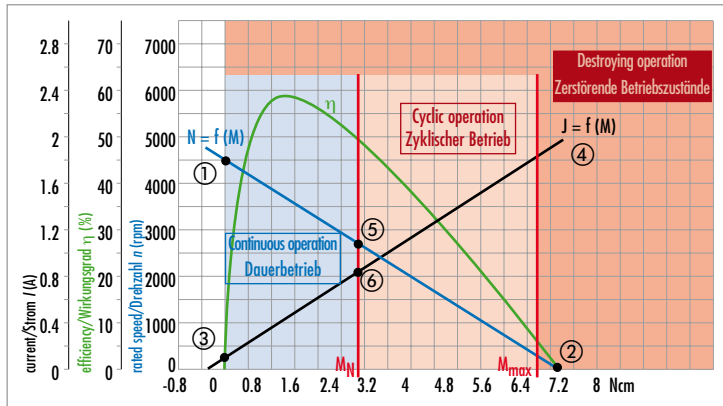
* For G/ GR motors with incremental encoder RE 30 attached * Für Motoren mit angebautelem Inkrementalgeber RE 30

■ Standard / Standard ■ On request / auf Anfrage

PERFORMANCE DATA

Performance figures given in the tables are measured in accordance with EN60034. These figures are based on the assumption that the motor is freestanding and that certain other theoretical conditions are fulfilled. In a real application the rated torque of a motor will often be considerably higher, since by assembly conditions and circulation a higher heat dissipation is achieved.

For many applications, it is sufficiently accurate to take the most important data from the motor characteristic diagrams and data tables. Although tolerances and temperature influences are not taken into account, the data is accurate enough for approximate calculations. The degree of protection quoted relates only to the housing – adequate sealing of the shaft is the responsibility of the customer.



- Nominal voltage U_N (VDC)

The DC voltage that is applied to the motor as a supply voltage. All rated data in our catalogs are with reference to this voltage. Motor applications are, however, not restricted to this voltage.

- Nominal torque M_N (Ncm)

The torque that can be produced by the motor, operating continuously, in an ambient temperature of 20°C.

- Rated speed n_N (min⁻¹)

The speed of the motor when it is operating at rated torque (5).

- Rated current I_N (A)

The current drawn from a DC source when the motor is operating at rated torque (6).

- Starting current I_A (A)

The current required to produce the starting torque. For motors with electronics, the starting current may be higher than the permissible peak current (4).

- Starting torque M_A (Ncm)

The maximum torque the motor can produce (2).

- Rated power P_N (W)

The output power which the motor can produce continuously; it is calculated from rated speed and rated torque.

- Rotor inertia J_R (gcm²)

The moment of inertia of the rotor is the factor that determines the dynamic properties of a motor.

- Max. permissible voltage range U_{max} (VDC)

The minimum and maximum permissible input voltage for electronics or motors with integral electronics.

- Recommended speed control range n_{max} (min⁻¹)

The regulated speed range within which rotor position sensing by Hall sensors ensures a smooth torque curve. As a rule, this range can be extended by installing a rotary encoder.

The data in this catalog contain product specifications, but are not a guarantee of particular properties. The stated values are subject to tolerances. Any supplementary information and safety instructions given in the operating manual must be observed with no exceptions.

We reserve the right to make technical changes and to restrict availability.

LEISTUNGSDATEN

In den Datentabellen sind die Werte gemessen nach EN60034 angegeben. Diese Werte basieren auf der Annahme eines freistehenden Motors und auf weiteren theoretischen Gegebenheiten. Im realen Einsatzfall liegt das Nenndrehmoment des Motors oftmals wesentlich höher, da durch Einbaubedingungen und Zirkulation eine höhere Wärmeabfuhr erzielt wird.

Den Motordiagrammen und Datentabellen können die für viele Anwendungen wichtigsten Daten entnommen werden. Obwohl Toleranzen und Temperatureinflüsse nicht berücksichtigt sind, reichen die Werte für übersichtsmässige Betrachtungen aus. Die angegebenen Schutzarten beziehen sich nur auf die Gehäuse. Die Abdichtung der Welle ist vom Kunden vorzunehmen.

- Nennspannung U_N (VDC)

Die Gleichspannung, die als Versorgungsspannung an den Motor angelegt wird. Auf diese Spannung beziehen sich alle Nenndaten in den Katalogen. Die Motoranwendung ist jedoch nicht auf diese Spannung beschränkt.

- Nennmoment M_N (Ncm)

Das Moment, das der Motor bei einer Umgebungstemperatur von 20°C im Dauerbetrieb abgeben kann.

- Nenndrehzahl n_N (min⁻¹)

Die Drehzahl, die sich bei Abgabe des Nenndrehmoments einstellt (5).

- Nennstrom I_N (A)

Der Strom, der der Gleichspannungsquelle entnommen wird, wenn der Motor bei Nenndrehmoment betrieben wird (6).

- Anlaufstrom I_A (A)

Der Strom, der fließt, um das Anlaufmoment zu erzeugen. Bei Motoren mit Elektronik kann der Anlaufstrom höher sein als der zulässige Spitzenstrom (4).

- Anlaufmoment M_A (Ncm)

Das Moment, welches der Motor maximal erzeugen kann (2).

- Nennleistung P_N (W)

Die Abgabeleistung des Motors, welche er dauerhaft erzeugen kann; berechnet aus Nenndrehzahl und Nenndrehmoment.

- Rotor Trägheitsmoment J_R (gcm²)

Massenträgheitsmoment des Rotors und bestimmende Größe für die dynamischen Eigenschaften des Motors.

- Max. zulässiger Spannungsbereich U_{max} (VDC)

Die minimal und maximal zulässige Eingangsspannung bei Elektronik oder Motoren mit integrierter Elektronik.

- Empfohlener Drehzahlregelbereich n_{max} (min⁻¹)

Der Drehzahlregelbereich in dem bei Rotorlageerkennung durch Hallensoren ein glatter Drehmomentverlauf steuerbar ist. Durch Anbringung eines Inkrementalencoders kann dieser Bereich in der Regel erweitert werden.

Die Angaben in diesem Katalog enthalten Spezifikationen der Produkte, nicht aber die Zusicherung von Eigenschaften. Die genannten Werte unterliegen Toleranzen. Die im Betriebshandbuch angegebenen Ergänzungen und Sicherheitshinweise sind unbedingt zu beachten.

Liefermöglichkeiten und technische Änderungen vorbehalten.

MOTOR CHARACTERISTIC DIAGRAMS

- Speed curve (blue)

This curve shows the speed characteristic at constant voltage. Its end points are the no-load speed n_0 (1) and the theoretical starting torque M_A (2).

- Current curve (black)

The current curve shows the relationship between current and torque. Its end points are the no-load current I_0 (3) and the starting current I_A (4).

- Efficiency curve (green)

The efficiency is the relationship between the mechanical power output and the electrical power input.

The curve shows the efficiency with the motor in cold condition; as the motor warms up, the curve shifts accordingly.

- Rated torque M_N , Starting torque M_{max}

The rated torque (red) is the limit of the continuous operation region (shaded blue). In the region between the rated torque and the maximum permissible torque, the motor must only be used intermittently (shaded orange). Operating conditions above the maximum permissible torque result in demagnetization of the permanent magnets (shaded red).

ENGINEERING REFERENCE

In the wide range of Dunkermotoren products, you will find a suitable drive for almost any requirement in powers ranging from 1 - 530 Watt. Please also note our other product lines and catalogs (Brushless DC Motors, AC motors).

The following points should be taken into account when selecting motors and gearboxes:

- Which type of operation is required (continuous, intermittent or periodic operation)?
- What is the working life expected of the motor?
- What torque and speeds are required?
- How much space is available for the motor?
- How high is the available voltage? DC or AC?
- Are there special environmental conditions (temperature, humidity, vibration, ...)?
- To what degree can heat from the motor be disposed of?
- Are there exceptional axial and radial shaft loads to consider?
- What demands are made of the motor control electronics?
- Is the motor to be controlled online via a bus system?
- Do you need a brake, an encoder or a non-reversing device?

By dimensioning a suitable motor, determining the required torque plays a decisive role in avoiding thermal overload of the motor in service. In the assembly of a drive system consisting of motor and control electronics, it is important to ensure that permissible values for the motor are not exceeded by outputs from the electronics.

Depending on the speed of rotation required, a motor or a motor-gearbox combination may be selected. The choice of a reduction gearbox will largely depend on the recommended maximum torque in continuous operation. For intermittent duty, loading above the rated torque is possible.

When choosing a motor after deciding on the gearbox, the following applies:

$$M_{\text{motor}} = M_{\text{gearbox}} / (i \times \eta)$$

We will be pleased to carry out a precise adaptation of a motor to your service conditions.

MOTORDIAGRAMME

- Drehzahlkennlinie (blau)

Diese Kennlinie beschreibt das Drehzahlverhalten bei konstanter Spannung. Deren Endpunkte zeigen die Leerlaufdrehzahl n_0 (1) und das theoretische Anlaufmoment M_A (2).

- Stromkennlinie (schwarz)

Die Stromkennlinie stellt die Äquivalenz von Strom und Drehmoment dar. Deren Endpunkte zeigen den Leerlaufstrom I_0 (3) und den Anlaufstrom I_A (4).

- Wirkungsgradkennlinie (grün)

Der Wirkungsgrad beschreibt das Verhältnis von abgegebener mechanischer Leistung zu aufgenommener elektrischer Leistung. Die Kennlinien beziehen sich auf den Kaltzustand des Motors und verschieben sich entsprechend bei zunehmender Erwärmung des Motors.

- Nenn Drehmoment M_N , Anlauf Drehmoment M_{max}

Das Kriterium Nenn Drehmoment (rot) begrenzt den Dauerbetriebsbereich (blau schattiert). Im Bereich zwischen Nenn Drehmoment und max. zulässigem Drehmoment darf der Motor nur kurzzeitig betrieben werden (orange schattiert). Betriebszustände über dem max. zulässigen Drehmoment führen zur Entmagnetisierung der Dauermagneten (rot schattiert).

AUSLEGUNG DES ANTRIEBS

In Dunkermotoren's breiter Produktpalette finden Sie für nahezu jede Anforderung einen passenden Antrieb im Leistungsbereich von 1 - 530 Watt. Bitte beachten Sie auch unsere weiteren Produktlinien und -kataloge (Bürstenlose DC-Elektronikmotoren, Wechselstrommotoren).

Folgende Punkte sollten bei der Auswahl von Motor und Getriebe berücksichtigt werden:

- Welche Betriebsart liegt vor (Dauer-, Kurzzeit- oder Aussetzbetrieb)?
- Welche Lebensdauer wird gefordert?
- Welches Drehmoment und welche Drehzahl werden benötigt?
- Wie viel Raum ist für den Motor verfügbar?
- Wie hoch ist die verfügbare Spannung? Gleich- oder Wechselspannung?
- Gibt es besondere Umgebungseinflüsse (Temperatur, Feuchtigkeit, Vibration, ...)?
- In welchem Umfang wird die Motorwärme abgeleitet?
- Müssen außergewöhnliche axiale und radiale Wellenbelastungen berücksichtigt werden?
- Welchen Steuerungsanforderungen muss die Steuerungselektronik des Motors genügen?
- Werden die Motoren online über ein Bussystem angesteuert?
- Benötigen Sie eine Bremse, einen Encoder oder eine Rücklauf Sperre?

Für die Auslegung des geeigneten Motors spielt die Ermittlung des effektiven Drehmomentes die entscheidende Rolle, um zu verhindern, dass der Motor im Betrieb thermisch überlastet wird. Für die Zusammenstellung eines Antriebssystems aus Motor und Betriebselektronik ist zu berücksichtigen, dass die für den Motor zulässigen Werte durch die Elektronik nicht überschritten werden.

Je nach gewünschter Drehzahl wird man sich entweder für einen Motor oder einen Getriebemotor entscheiden. Die Wahl des Untersetzungsgetriebes richtet sich nach dem empfohlenen maximalen Drehmoment bei Dauerbetrieb. Bei kurzzeitigem Betrieb sind auch Belastungen über dem Nennmoment möglich.

Zur Auswahl des Motors nach Festlegung des Getriebes gilt:

$$M_{\text{Motor}} = M_{\text{Getriebe}} / (i \times \eta)$$

Gerne erfolgt auf Anfrage eine exakte Anpassung des Motors an Ihre Betriebsbedingungen.

Versions of GR 23 / Ausführungen GR 23	Page / Seite
With gearbox / Als Getriebemotor	47
With magnetic pulse generator / Mit magnetischem Impulsgeber	83

■ Standard / Standard ■ On request / auf Anfrage

- General information about the characteristics of our commutated motors, see page 8
- Use of stronger magnets
- With flat connection as standard
- Special windings available on request
- Different shaft lengths as per our program available on request
- Motor shaft with slide bearing
- Please note that the minimum order quantity for this motor is 100 pieces

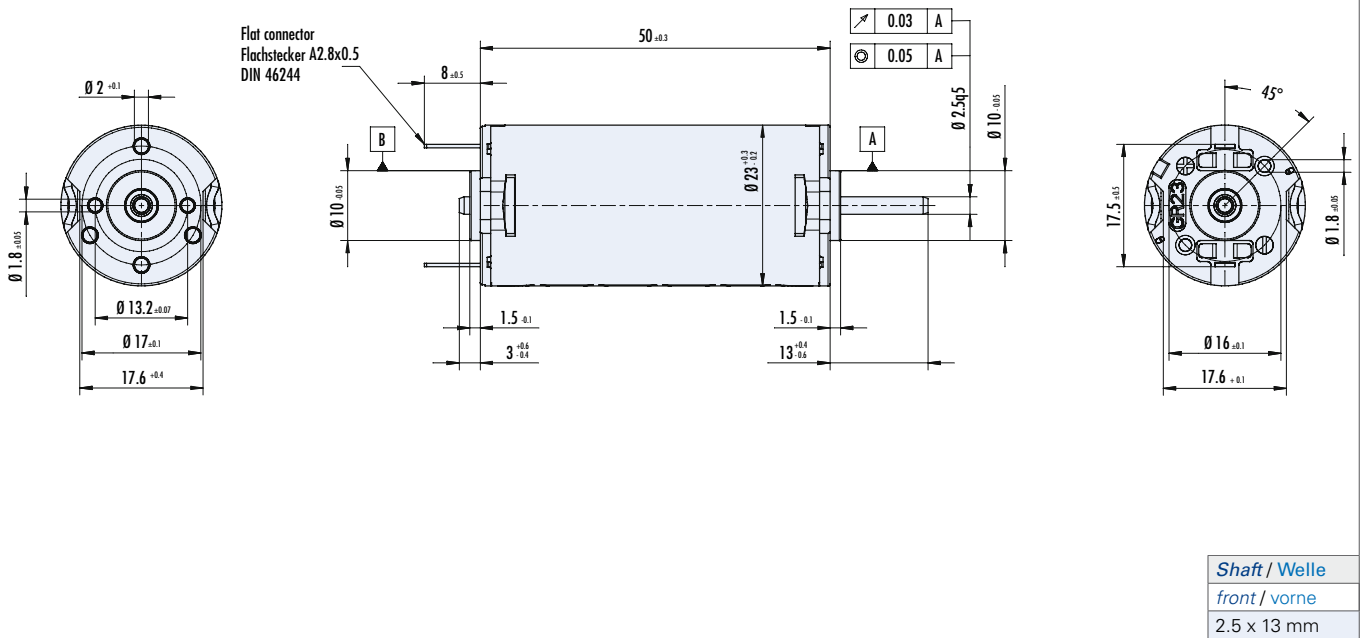
- Allgemeine Informationen über die Eigenschaften unserer Kollektormotoren siehe S. 8
- Verwendung stärkerer Magnete
- Der Motor wird standardmäßig mit Flachstecker geliefert
- Sonderwicklungen auf Anfrage erhältlich
- Auf Anfrage verschiedene Wellenlängen gemäß unserem Programm lieferbar
- Die Motorwelle ist bei diesem Motor gleitgelagert
- Beachten Sie, dass dieser Motor für Bedarfsfälle ab 100 Stück lieferbar ist



Data / Technische Daten		GR 23	
Nominal voltage/ Nennspannung	VDC	12	24
Nominal current/ Nennstrom	A ^{*)}	0.8	0.4
Nominal torque/ Nennmoment	Ncm ^{*)}	1.0	1.1
Nominal speed/ Nenn Drehzahl	rpm ^{*)}	3950	3450
Friction torque/ Reibungsmoment	Ncm ^{*)}	0.25	0.3
Peak stall torque/ Max. Anhaltmoment	Ncm ^{**)}	3.65	3.75
No load speed/ Leerlauf Drehzahl	rpm ^{*)}	6300	5850
Maximum output power/ Maximale Abgabeleistung	W ^{**)}	6.0	5.74
Torque constant/ Drehmomentkonstante	Ncm A ^{-1***)}	1.66	3.52
Terminal Resistance/ Anschlußwiderstand	Ω	5.10	20.87
Terminal inductance/ Anschlußinduktivität	mH	3.57	16.7
Starting current/ Anlaufstrom	A ^{**)}	2.35	1.15
No load current/ Leerlaufstrom	A ^{**)}	0.21	0.09
Rotor inertia/ Rotor Trägheitsmoment	gcm ²	6.5	6.1
Weight of motor/ Motorgewicht	kg	0.075	0.075

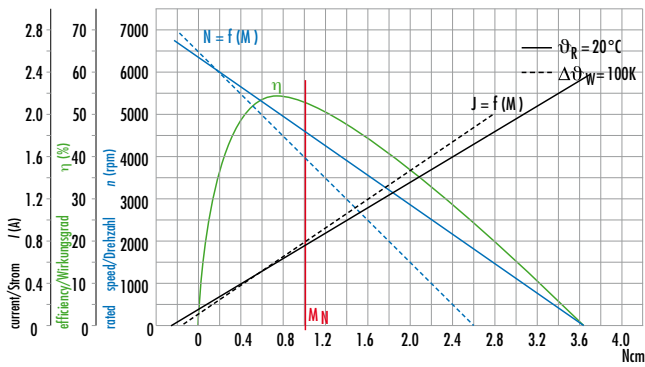
*) $\Delta\vartheta_w = 100\text{ K}$; **) $\vartheta_R = 20^\circ\text{C}$ ***) at nominal point / im Nennpunkt

Dimensions in mm / Maßzeichnung in mm

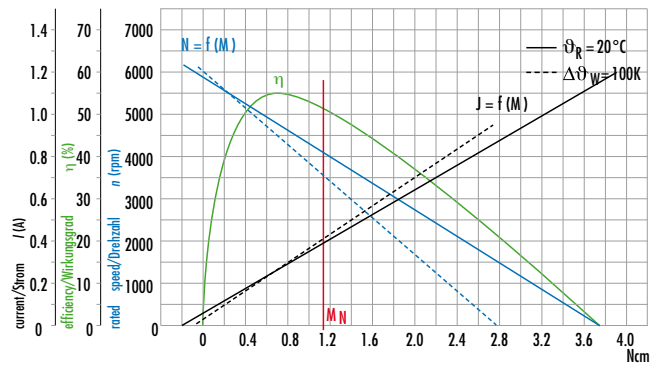


Characteristic diagram / Belastungskennlinien

In accordance with EN 60034
Belastungskennlinien gezeichnet nach EN 60034



GR 23, 12V



GR 23, 24V

G 30.2, 4 W

Versions of G 30.2 / Ausführungen G 30.2	Page / Seite
With gearbox / Als Getriebemotor	47
With brake / Als Bremsmotor	80
With tachogenerator / Mit Tachogenerator	82
With magnetic pulse generator / Mit magnetischem Impulsgeber	83
With incremental encoder / Mit Inkrementalgeber	84

■ Standard / Standard ■ On request / auf Anfrage

- General information about the characteristics of our commutated motors, see page 8
- With flat connection as standard, lead versions are available
- Different shaft lengths as per our program available on request
- The standard version has a slide bearing motor shaft
- Please note that the minimum order quantity for this motor is 100 pieces

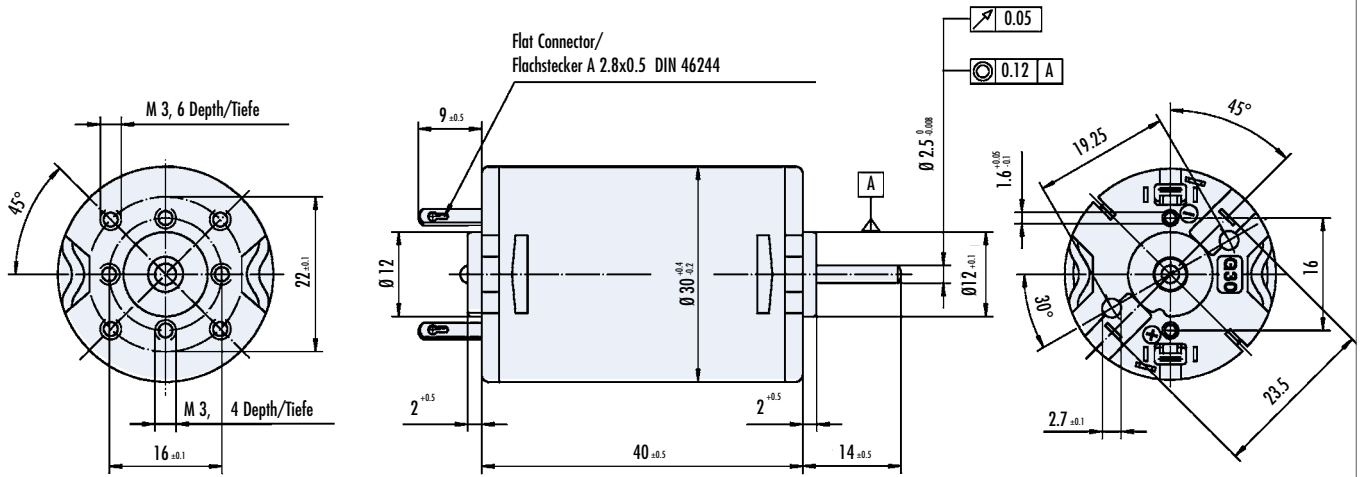
- Allgemeine Informationen über die Eigenschaften unserer Kollektormotoren siehe S. 8
- Der Motor wird standardmäßig mit Flachstecker geliefert. Litzenversionen sind lieferbar
- Auf Anfrage verschiedene Wellenlängen gemäß unserem Programm lieferbar
- In der Standardausführung ist die Motorwelle gleitgelagert
- Beachten Sie, dass dieser Motor für Bedarfsfälle ab 100 Stück lieferbar ist



Data / Technische Daten		GR 30.2		
Nominal voltage/ Nennspannung	VDC	12	24	40
Nominal current/ Nennstrom	A ^{*)}	0.6	0.31	0.21
Nominal torque/ Nennmoment	Ncm ^{*)}	1	1	1
Nominal speed/ Nennzahl	rpm ^{*)}	2900	3000	3500
Friction torque/ Reibungsmoment	Ncm ^{*)}	0.25	0.25	0.3
Peak stall torque/ Max. Anhaltenmoment	Ncm ^{**)}	2.8	3	3.27
No load speed/ Leerlaufzahl	rpm ^{*)}	4900	5000	5400
Maximum output power/ Maximale Abgabeleistung	W ^{**)}	3.44	4.06	4.62
Torque constant/ Drehmomentkonstante	Ncm A ^{-1***)}	2.32	4.35	6.49
Terminal Resistance/ Anschlußwiderstand	Ω	8.58	31.1	72.7
Terminal inductance/ Anschlußinduktivität	mH	5.15	21.8	49.5
Starting current/ Anlaufstrom	A ^{**)}	1.4	0.77	0.55
No load current/ Leerlaufstrom	A ^{**)}	0.145	0.076	0.054
Rotor inertia/ Rotor Trägheitsmoment	gcm ²	11	11.5	11
Weight of motor/ Motorgewicht	kg	0.08	0.08	0.08

*) $\Delta\vartheta_w = 100\text{ K}$; **) $\vartheta_R = 20^\circ\text{C}$ ***) at nominal point / im Nennpunkt

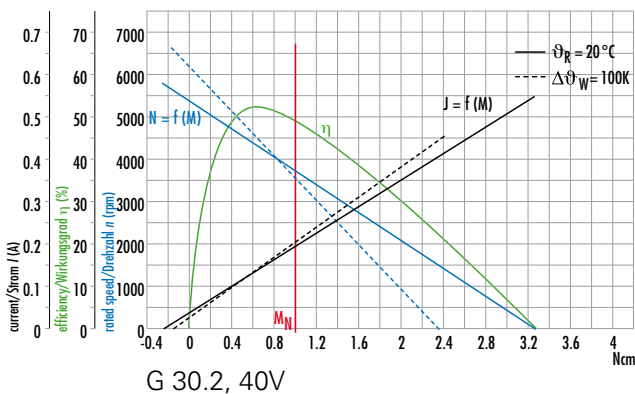
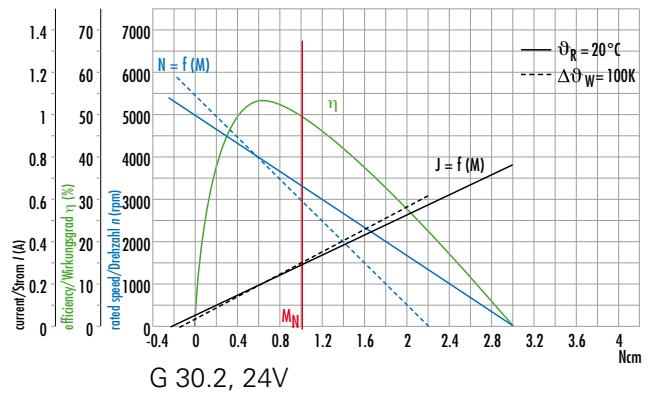
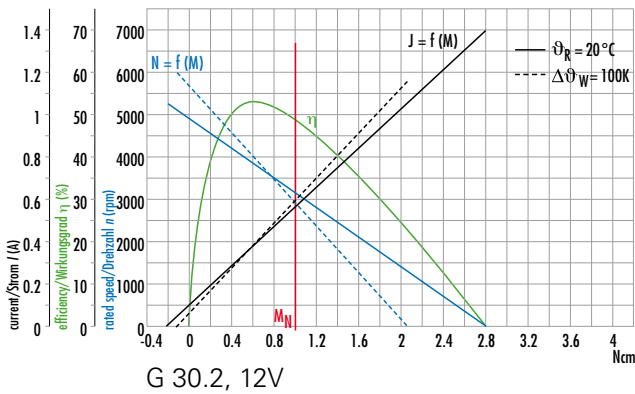
Dimensions in mm / Maßzeichnung in mm



Shaft / Welle	
front / vorne	back / hinten
2.5 x 14 mm	-

Characteristic diagram / Belastungskennlinien

In accordance with EN 60034
Belastungskennlinien gezeichnet nach EN 60034



G 30.1 / G 30.1 S, 6 W / 7 W

Versions of G 30.1, G 30.1 S / Ausführungen G 30.1, G 30.1 S	Page / Seite
With gearbox / Als Getriebemotor	47
With brake / Als Bremsmotor	80
With tachogenerator / Mit Tachogenerator	82
With magnetic pulse generator / Mit magnetischem Impulsgeber	83
With incremental encoder / Mit Inkrementalgeber	84

■ Standard / Standard ■ On request / auf Anfrage

- General information about the characteristics of our commutated motors, see page 8
- With flat connection as standard, lead versions are available
- Different shaft lengths as per our program available on request
- The standard version has a slide bearing motor shaft
- Please note that the minimum order quantity for this motor is 100 pieces

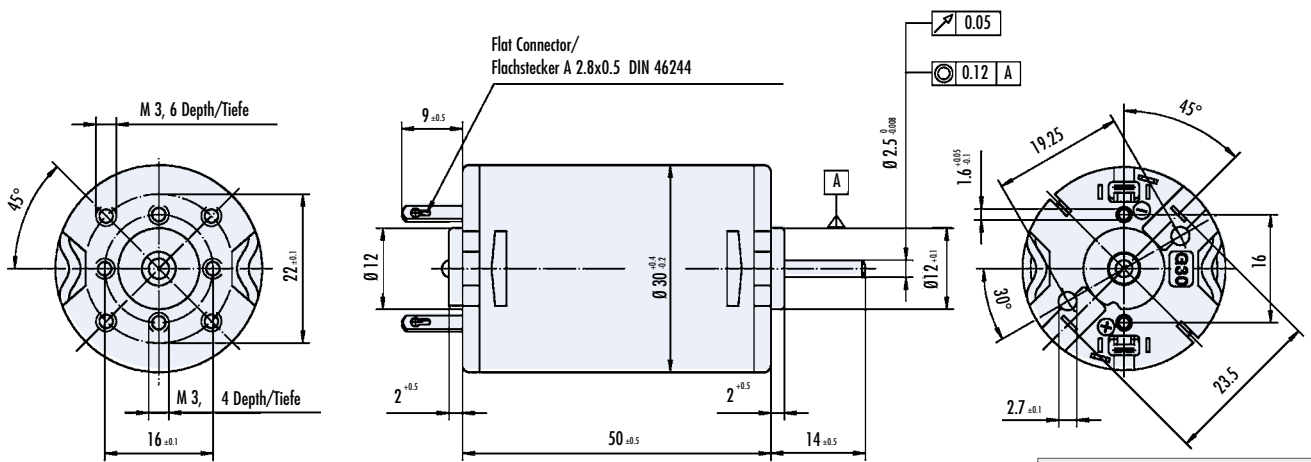
- Allgemeine Informationen über die Eigenschaften unserer Kollektormotoren siehe S. 8
- Der Motor wird standardmäßig mit Flachstecker geliefert. Litzenversionen sind lieferbar
- Auf Anfrage verschiedene Wellenlängen gemäß unserem Programm lieferbar
- In der Standardausführung ist die Motorwelle gleitgelagert
- Beachten Sie, dass dieser Motor für Bedarfsfälle ab 100 Stück lieferbar ist



Data / Technische Daten		G 30.1			G 30.1 S		
Nominal voltage/ Nennspannung	VDC	12	24	40	12	24	40
Nominal current/ Nennstrom	A ^{*)}	0.9	0.45	0.28	0.90	0.45	0.28
Nominal torque/ Nennmoment	Ncm ^{*)}	1.65	1.7	1.75	2.0	2.0	2.0
Nominal speed/ Nenn Drehzahl	rpm ^{*)}	3300	3400	3600	3050	3100	3250
Friction torque/ Reibungsmoment	Ncm ^{*)}	0.35	0.35	0.35	0.35	0.35	0.35
Peak stall torque/ Max. Anhaltmoment	Ncm ^{**)}	5.4	6.1	6.3	7.35	7.5	7.6
No load speed/ Leerlauf Drehzahl	rpm ^{*)}	4650	4850	5100	4350	4400	4500
Maximum output power/ Maximale Abgabeleistung	W ^{**)}	6.5	7.7	5.4	7.14	8.59	9.23
Torque constant/ Drehmomentkonstante	Ncm A ^{-1***)}	2.32	4.52	9.04	2.80	5.59	8.7
Terminal Resistance/ Anschlußwiderstand	Ω	4.9	17.1	67.4	4.61	15.68	40.0
Terminal inductance/ Anschlußinduktivität	mH	3.64	15.35	60.8	3.68	14.1	30
Starting current/ Anlaufstrom	A ^{**)}	2.4	1.4	0.93	2.60	1.53	0.95
No load current/ Leerlaufstrom	A ^{**)}	0.18	0.09	0.06	0.20	0.11	0.08
Rotor inertia/ Rotor Trägheitsmoment	gcm ²	18.5	18.5	18.5	18.5	19.5	18.5
Weight of motor/ Motorgewicht	kg	0.11	0.11	0.11	0.11	0.11	0.11

*) $\Delta\vartheta_w = 100\text{ K}$; **) $\vartheta_R = 20^\circ\text{C}$ ***) at nominal point / im Nennpunkt

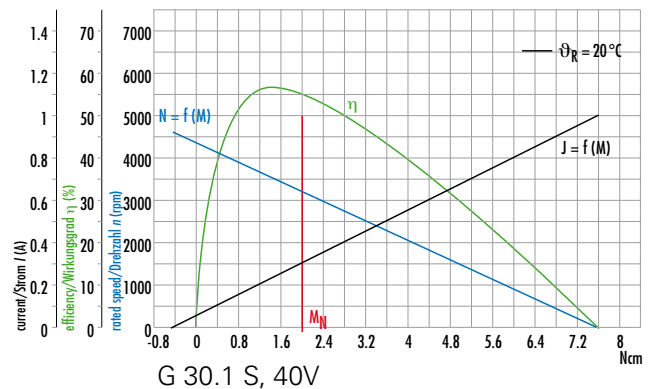
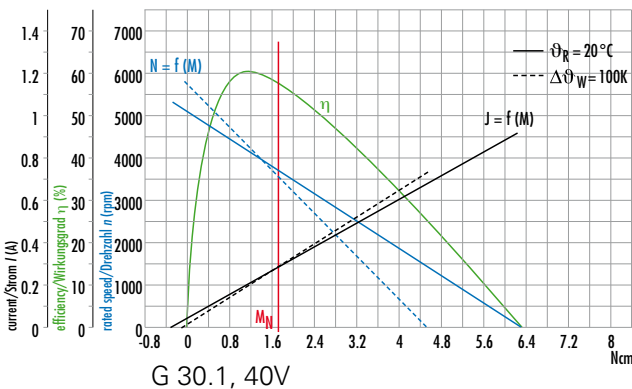
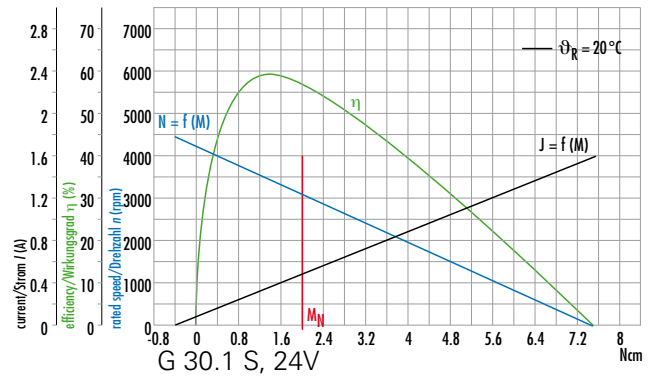
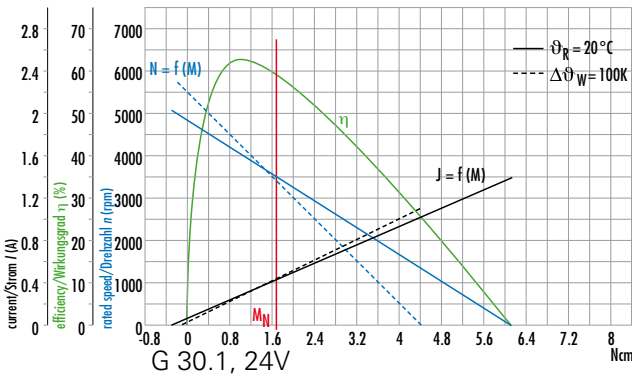
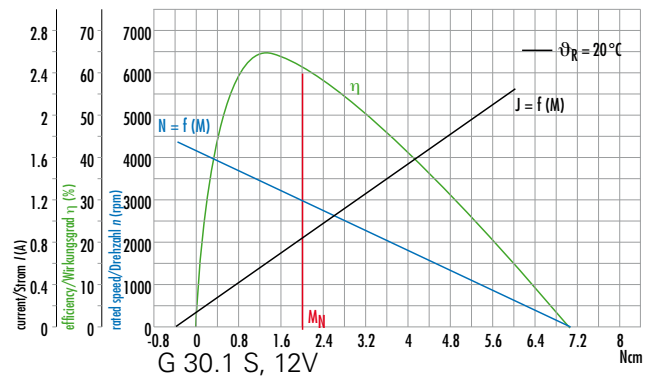
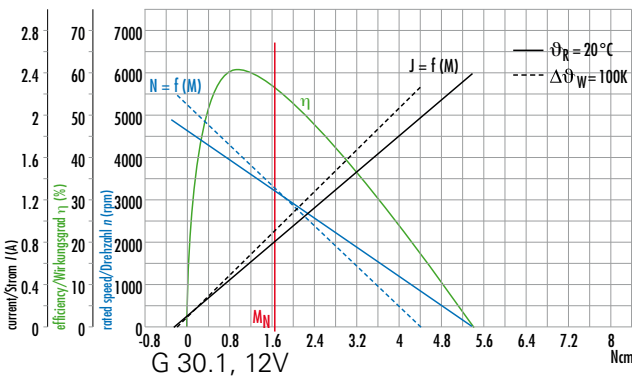
Dimensions in mm / Maßzeichnung in mm



Shaft / Welle	
front / vorne	back / hinten
2.5 x 14 mm	-

Characteristic diagram / Belastungskennlinien

In accordance with EN 60034
Belastungskennlinien gezeichnet nach EN 60034



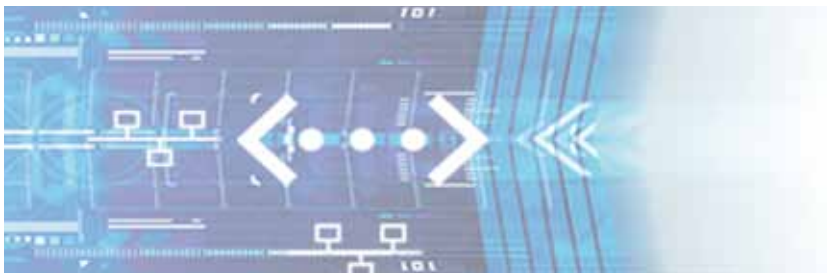
G 30.0 / G 30.0 S, 10 W / 11 W

Versions of G 30.0, G 30.0 S / Ausführungen G 30.0, G 30.0 S	Page / Seite
With gearbox / Als Getriebemotor	47
With brake / Als Bremsmotor	80
With tachogenerator / Mit Tachogenerator	82
With magnetic pulse generator / Mit magnetischem Impulsgeber	83
With incremental encoder / Mit Inkrementalgeber	84

■ Standard / Standard ■ On request / auf Anfrage

- General information about the characteristics of our commutated motors, see page 8
- With flat connection as standard, lead versions are available
- Special windings available on request
- Different shaft lengths or shaft on both sides available as per our program
- Ball bearing in the front side motor shaft. On request also available with ball bearing on both sides
- Please note that the minimum order quantity for this motor is 100 pieces

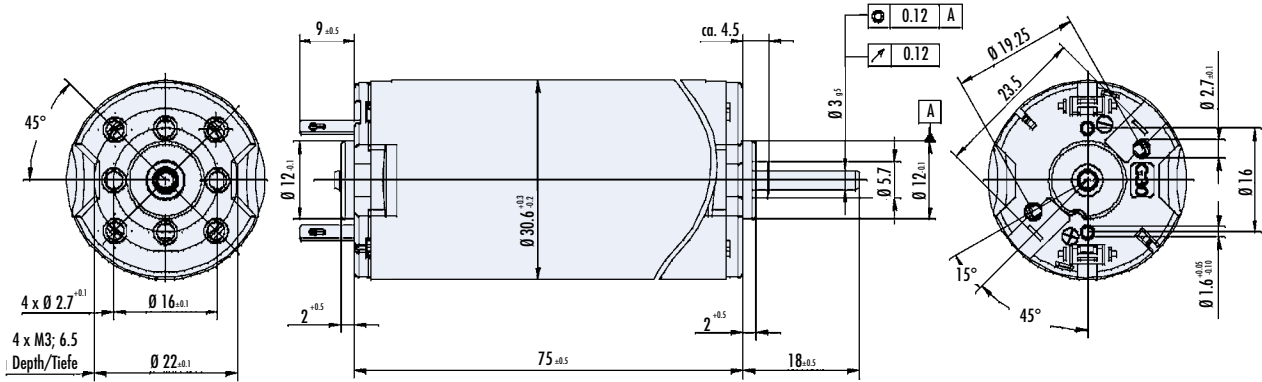
- Allgemeine Informationen über die Eigenschaften unserer Kollektormotoren siehe S. 8
- Der Motor wird standardmäßig mit Flachstecker geliefert. Litzenversionen sind lieferbar
- Sonderwicklungen auf Anfrage erhältlich
- Auf Anfrage verschiedene Wellenlängen bzw. beidseitige Wellen gemäß unserem Programm lieferbar
- Die Motorwelle ist antriebsseitig kugellagert. Auf Anfrage auch mit beidseitiger Kugellagerung erhältlich
- Beachten Sie, dass dieser Motor für Bedarfsfälle ab 100 Stück lieferbar ist



Data / Technische Daten		G 30.0			G 30.0 S		
Nominal voltage/ Nennspannung	VDC	12	24	40	12	24	40
Nominal current/ Nennstrom	A ^{*)}	1.4	0.71	0.4	1.40	0.71	0.40
Nominal torque/ Nennmoment	Ncm ^{*)}	3	3	3	3.70	3.70	3.70
Nominal speed/ Nenn Drehzahl	rpm ^{*)}	2980	3030	2810	2500	2650	2600
Friction torque/ Reibungsmoment	Ncm ^{*)}	0.5	0.5	0.45	0.5	0.5	0.5
Peak stall torque/ Max. Anhaltmoment	Ncm ^{**)}	12.9	12.1	12.3	15.3	17	16.5
No load speed/ Leerlauf Drehzahl	rpm ^{*)}	4130	4260	4100	3250	3550	3350
Maximum output power/ Maximale Abgabeleistung	W ^{**)}	13.93	13.5	13.2	13.02	15.8	14.9
Torque constant/ Drehmomentkonstante	Ncm A ^{-1***)}	2.88	4.97	8.73	3.36	6.36	11.02
Terminal Resistance/ Anschlußwiderstand	Ω	2.61	9.4	27.4	2.55	8.73	26.4
Terminal inductance/ Anschlußinduktivität	mH	2.61	8.5	24.7	2.61	7.42	24.7
Starting current/ Anlaufstrom	A ^{**)}	4.6	2.5	1.46	4.7	2.75	1.52
No load current/ Leerlaufstrom	A ^{**)}	0.25	0.13	0.07	0.25	0.14	0.08
Rotor inertia/ Rotor Trägheitsmoment	gcm ²	42.2	42.2	42.2	42	42	42
Weight of motor/ Motorgewicht	kg	0.24	0.24	0.24	0.24	0.24	0.24

*) $\Delta\vartheta_w = 100\text{ K}$; **) $\vartheta_R = 20^\circ\text{C}$ ***) at nominal point / im Nennpunkt

Dimensions in mm / Maßzeichnung in mm

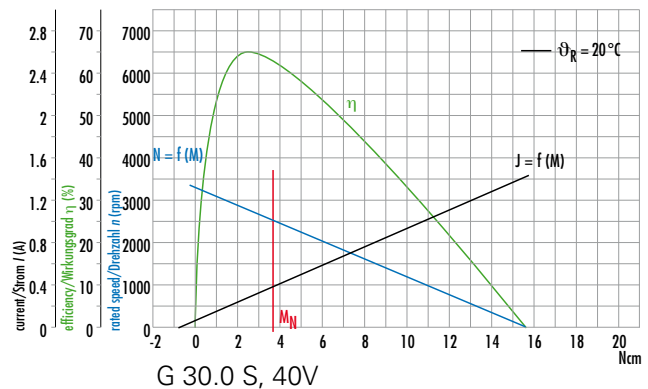
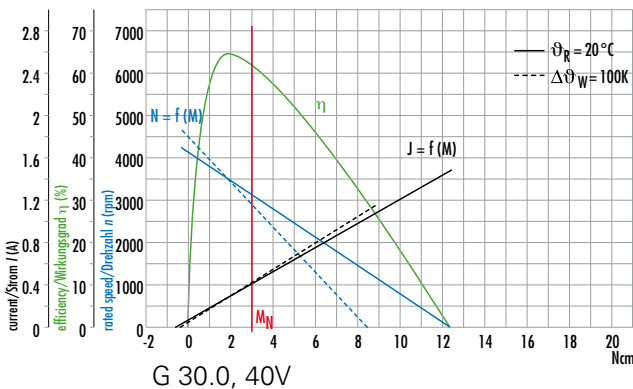
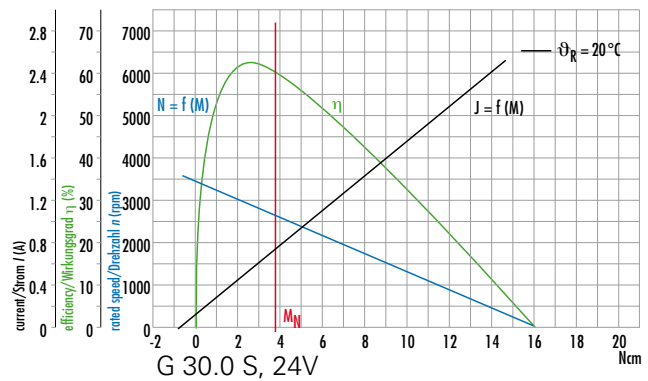
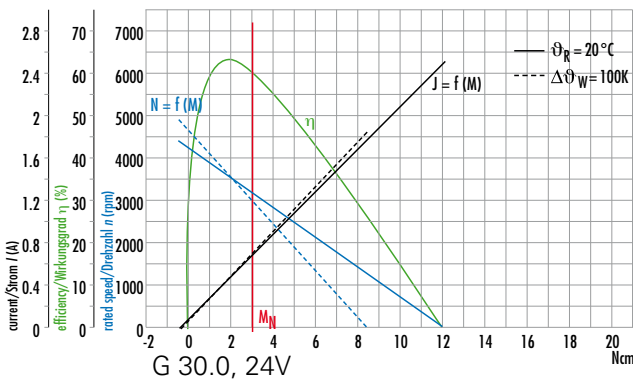
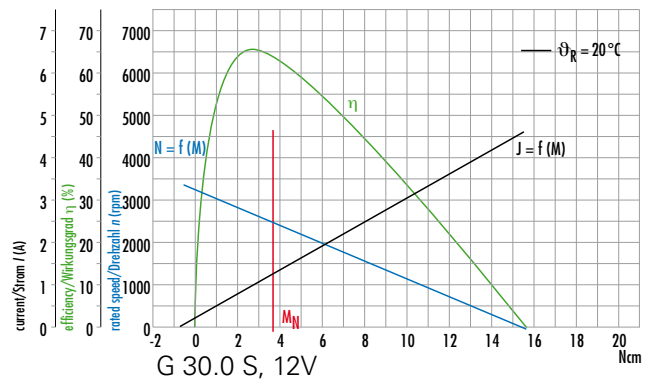
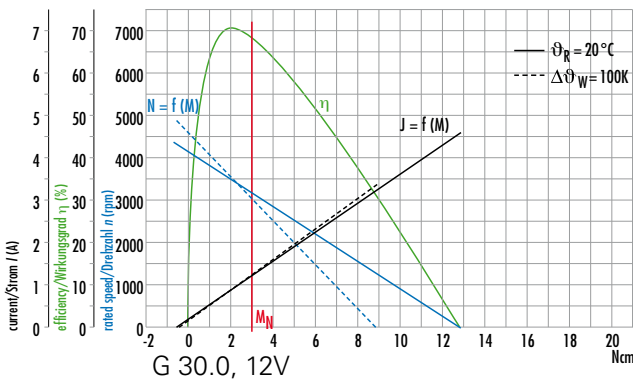


Shaft / Welle	
front / vorne	back / hinten
3 x 18 mm	-
3 x 10 mm	-
3 x 10 mm	3 x 15 mm

F_{axial} = max. 10N
F_{radial} = max. 22N

Characteristic diagram / Belastungskennlinien

In accordance with EN 60034
Belastungskennlinien gezeichnet nach EN 60034



Versions of GR 42x25 / Ausführungen GR 42x25	Page / Seite
With gearbox / Als Getriebemotor	47
With brake / Als Bremsmotor	80
With controller / Mit Regelelektronik	86
With tachogenerator / Mit Tachogenerator	82
With magnetic pulse generator / Mit magnetischem Impulsgeber	83
With incremental encoder / Mit Inkrementalgeber	84

■ Standard / Standard ■ On request / auf Anfrage

- General information about the characteristics of our commutated motors, see page 8
- The standard version has leads (300 mm)
- Special windings available on request
- Different shaft lengths or shaft on both sides available as per our program
- Protection class IP 50, higher class available on request
- Ball bearing in the motor shaft. For projects the motor is also available with slide bearing (G 42)

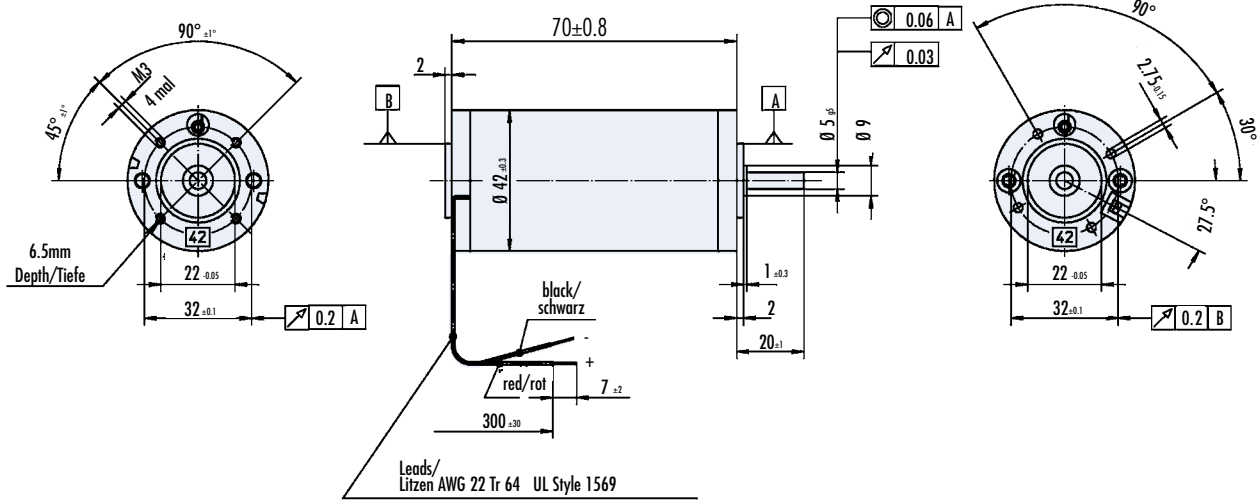
- Allgemeine Informationen über die Eigenschaften unserer Kollektormotoren siehe S. 8
- Der Motor wird standardmäßig mit Litzen (300 mm) geliefert
- Sonderwicklungen auf Anfrage erhältlich
- Auf Anfrage verschiedene Wellenlängen bzw. beidseitige Wellen gemäß unserem Programm lieferbar
- Schutzart IP 50, auf Anfrage auch höher
- Die Motorwelle ist kugellagert. Projektbezogen ist der Motor auch mit Gleitlager erhältlich (G 42)



Data / Technische Daten		GR 42x25		
Nominal voltage/ Nennspannung	VDC	12	24	40
Nominal current/ Nennstrom	A ^{*)}	1.9	0.9	0.6
Nominal torque/ Nennmoment	Ncm ^{*)}	3.9	3.8	3.9
Nominal speed/ Nennzahl	rpm ^{*)}	3450	3600	3700
Friction torque/ Reibungsmoment	Ncm ^{*)}	0.7	0.7	0.7
Peak stall torque/ Max. Anhaltmoment	Ncm ^{**)}	19	20	22
No load speed/ Leerlaufdrehzahl	rpm ^{*)}	4350	4200	4400
Maximum output power/ Maximale Abgabeleistung	W ^{**)}	21.6	22.1	25
Torque constant/ Drehmomentkonstante	Ncm A ^{-1***)}	2.53	5.14	8.1
Terminal Resistance/ Anschlußwiderstand	Ω	1.54	5.95	14.5
Terminal inductance/ Anschlußinduktivität	mH	1.8	8.9	18.9
Starting current/ Anlaufstrom	A ^{**)}	7.8	4	2.76
No load current/ Leerlaufstrom	A ^{**)}	0.34	0.17	0.11
Demagnetisation current/ Entmagnetisierungsstrom	A ^{**)}	14	6.5	4.1
Rotor inertia/ Rotor Trägheitsmoment	gcm ²	71	71	71
Weight of motor/ Motorgewicht	kg	0.39	0.39	0.39

*) $\Delta\vartheta_w = 100\text{ K}$; **) $\vartheta_R = 20^\circ\text{C}$ ***) at nominal point / im Nennpunkt

Dimensions in mm / Maßzeichnung in mm

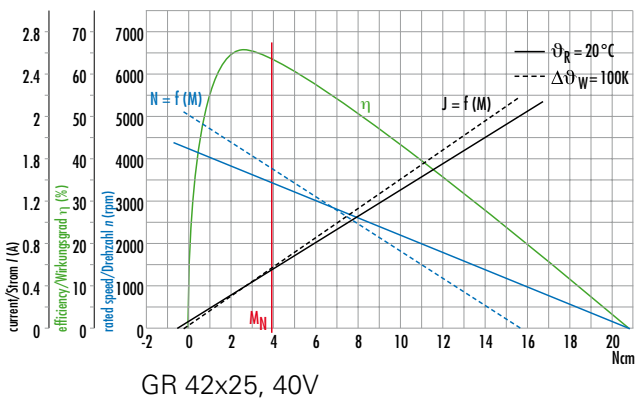
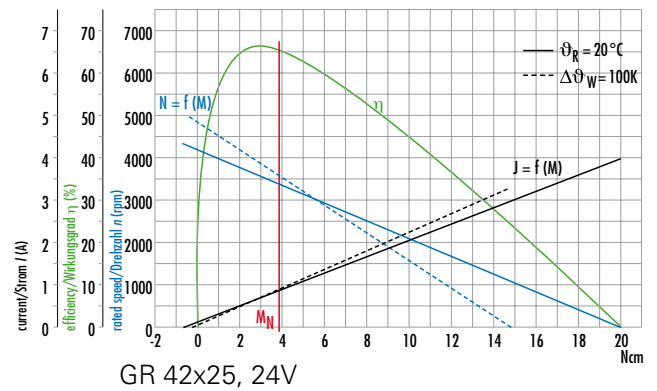
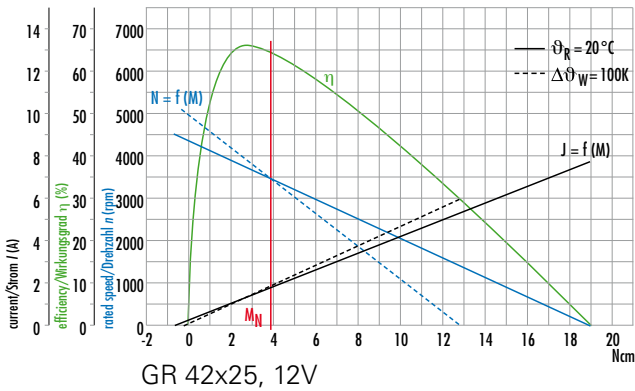


Shaft / Welle	
front / vorne	back / hinten
5 x 20 mm	-
5 x 45 mm	-
5 x 45 mm	5 x 45 mm

F = max. 30N
 F_{axial} = max. 60N
 F_{radial} = max. 60N

Characteristic diagram / Belastungskennlinien

In accordance with EN 60034
 Belastungskennlinien gezeichnet nach EN 60034



Versions of GR 42x40 / Ausführungen GR 42x40	Page / Seite
With gearbox / Als Getriebemotor	47
With brake / Als Bremsmotor	80
With controller / Mit Regelelektronik	86
With tachogenerator / Mit Tachogenerator	82
With magnetic pulse generator / Mit magnetischem Impulsgeber	83
With incremental encoder / Mit Inkrementalgeber	84

■ Standard / Standard ■ On request / auf Anfrage

- General information about the characteristics of our commutated motors, see page 8
- The standard version has leads (300 mm)
- Special windings available on request
- Different shaft lengths or shaft on both sides available as per our program
- Protection class IP 50, higher class available on request
- Ball bearing in the motor shaft. For projects the motor is also available with slide bearing (G 42)

- Allgemeine Informationen über die Eigenschaften unserer Kollektormotoren siehe S. 8
- Der Motor wird standardmäßig mit Litzen (300 mm) geliefert
- Sonderwicklungen auf Anfrage erhältlich
- Auf Anfrage verschiedene Wellenlängen bzw. beidseitige Wellen gemäß unserem Programm lieferbar
- Schutzart IP 50, auf Anfrage auch höher
- Die Motorwelle ist kugellagert. Projektbezogen ist der Motor auch mit Gleitlager erhältlich (G 42)

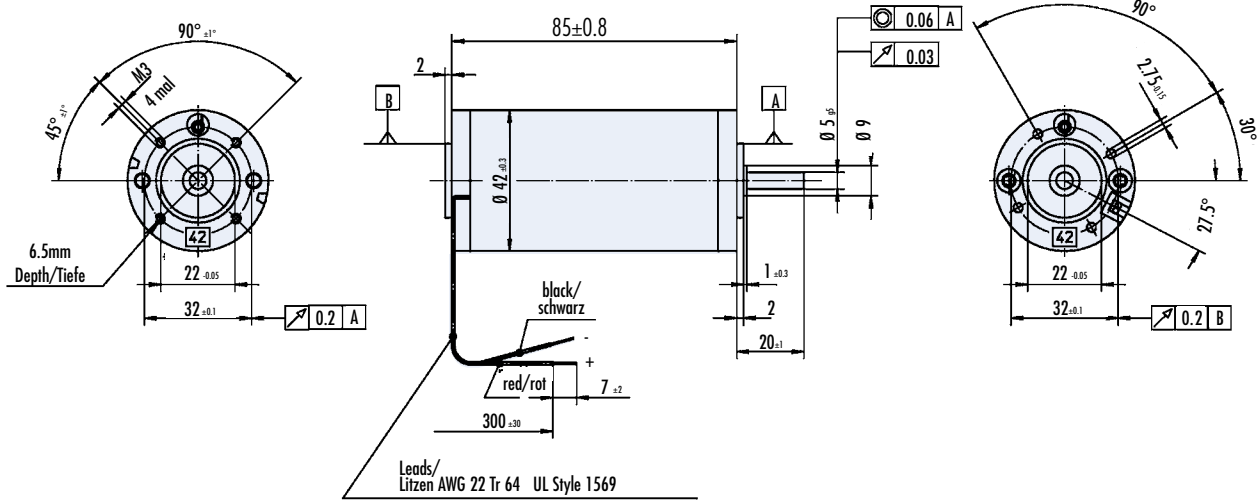


Data / Technische Daten		GR 42x40		
Nominal voltage/ Nennspannung	VDC	12	24	40
Nominal current/ Nennstrom	A ^{*)}	2.7	1.2	0.8
Nominal torque/ Nennmoment	Ncm ^{*)}	5.3	5.7	5.7
Nominal speed/ Nennzahl	rpm ^{*)}	3750	3100	3400
Friction torque/ Reibungsmoment	Ncm ^{*)}	0.8	0.8	0.7
Peak stall torque/ Max. Anhaltmoment	Ncm ^{**)}	32	33	36
No load speed/ Leerlaufzahl	rpm ^{*)}	4550	3800	3950
Maximum output power/ Maximale Abgabeleistung	W ^{**)}	37.95	32.3	36.5
Torque constant/ Drehmomentkonstante	Ncm A ^{-1***)}	2.47	5.84	9.13
Terminal Resistance/ Anschlußwiderstand	Ω	0.91	4.2	10.1
Terminal inductance/ Anschlußinduktivität	mH	1	5.1	15.7
Starting current/ Anlaufstrom	A ^{**)}	13.2	5.68	3.97
No load current/ Leerlaufstrom	A ^{**)}	0.44	0.18	0.12
Demagnetisation current/ Entmagnetisierungsstrom	A ^{**)}	24	10.5	6.3
Rotor inertia/ Rotor Trägheitsmoment	gcm ²	110	110	110
Weight of motor/ Motorgewicht	kg	0.49	0.49	0.49

*) $\Delta\vartheta_w = 100\text{ K}$; **) $\vartheta_R = 20^\circ\text{C}$ ***) at nominal point / im Nennpunkt

GR 42x40, 20 W

Dimensions in mm / Maßzeichnung in mm

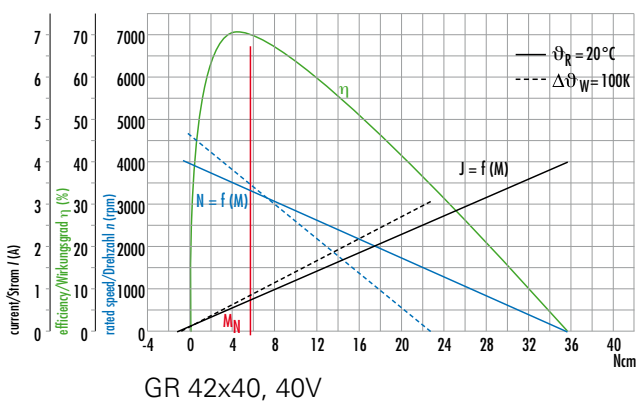
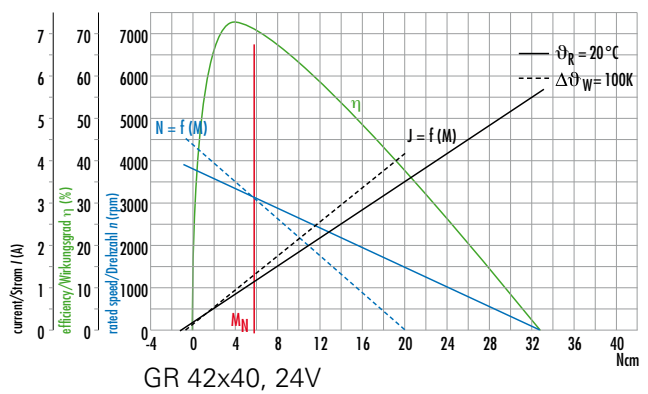
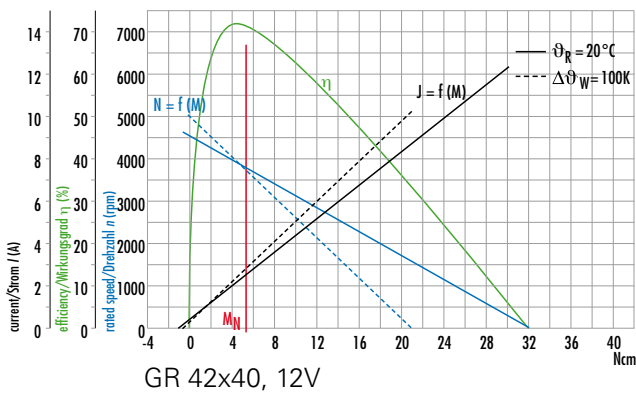


Shaft / Welle	
front / vorne	back / hinten
5 x 20 mm	-
5 x 45 mm	-
5 x 45 mm	5 x 45 mm

F = max. 30N
F_{axial} = max. 60N
F_{radial} = max. 60N

Characteristic diagram / Belastungskennlinien

In accordance with EN 60034
Belastungskennlinien gezeichnet nach EN 60034



Versions of GR 51x30 / Ausführungen GR 51x30	Page / Seite
With gearbox / Als Getriebemotor	47
With brake / Als Bremsmotor	80
With controller / Mit Regelelektronik	86
With tachogenerator / Mit Tachogenerator	82
With magnetic pulse generator / Mit magnetischem Impulsgeber	83
With incremental encoder / Mit Inkrementalgeber	84

■ Standard / Standard ■ On request / auf Anfrage

- General information about the characteristics of our commutated motors, see page 8
- The standard version has leads (300 mm)
- Special and high voltage windings available on request
- On request different shaft lengths and diameters or shaft on both sides are available as per our program
- Protection class IP 40
- Motor shaft with ball bearing
- Please note that the minimum order quantity for the motor is 500 pieces

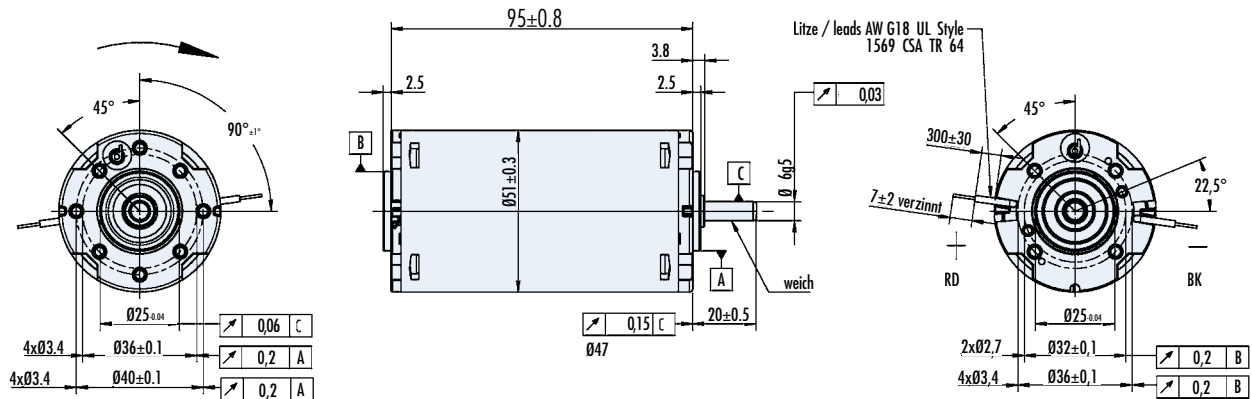
- Allgemeine Informationen über die Eigenschaften unserer Kollektormotoren siehe S. 8
- Sonder- und Hochspannungswicklungen auf Anfrage erhältlich
- Der Motor wird standardmäßig mit Litzen (300 mm) geliefert
- Auf Anfrage verschiedene Wellenlängen und -durchmesser bzw. beidseitige Wellen gemäß unserem Programm lieferbar
- Schutzart IP 40
- Die Motorwelle ist kugelgelagert
- Beachten Sie, dass dieser Motor für Bedarfsfälle ab 500 Stück lieferbar ist



Data / Technische Daten		GR 51x30		
Nominal voltage/ Nennspannung	VDC	12	24	40
Nominal current/ Nennstrom	A ^{*)}	4.5	2.3	1.3
Nominal torque/ Nennmoment	Ncm ^{*)}	9	10	10
Nominal speed/ Nennzahl	rpm ^{*)}	3790	3600	3680
Friction torque/ Reibungsmoment	Ncm ^{*)}	1.2	1.4	1.2
Peak stall torque/ Max. Anhaltmoment	Ncm ^{**)}	57	67	66
No load speed/ Leerlaufzahl	rpm ^{*)}	4490	4200	4280
Maximum output power/ Maximale Abgabeleistung	W ^{**)}	67.5	73.8	73.7
Torque constant/ Drehmomentkonstante	Ncm A ^{-1***)}	2.47	5.06	8.75
Terminal Resistance/ Anschlußwiderstand	Ω	0.51	1.77	5.22
Terminal inductance/ Anschlußinduktivität	mH	0.97	3.6	10.9
Starting current/ Anlaufstrom	A ^{**)}	23.7	13.5	7.7
No load current/ Leerlaufstrom	A ^{**)}	1.16	0.56	0.34
Demagnetisation current/ Entmagnetisierungsstrom	A ^{**)}	42	20	12
Rotor inertia/ Rotor Trägheitsmoment	gcm ²	230	230	230
Weight of motor/ Motorgewicht	kg	0.65	0.65	0.65

*) $\Delta\theta_w = 100\text{ K}$; **) $\theta_R = 20^\circ\text{C}$ ***) at nominal point / im Nennpunkt

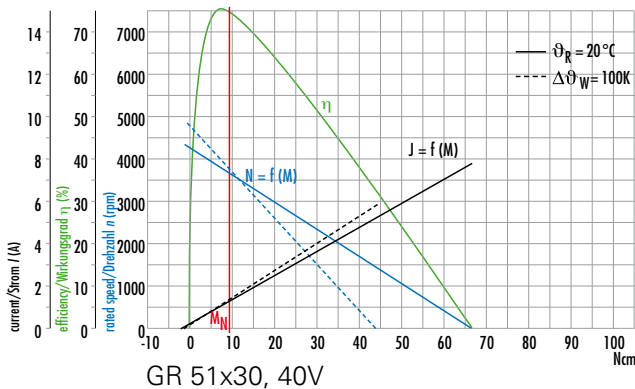
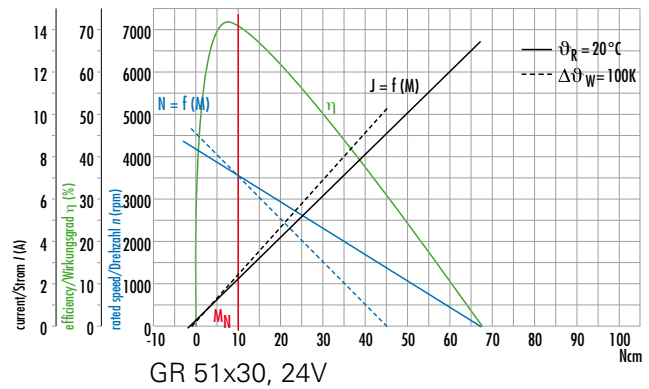
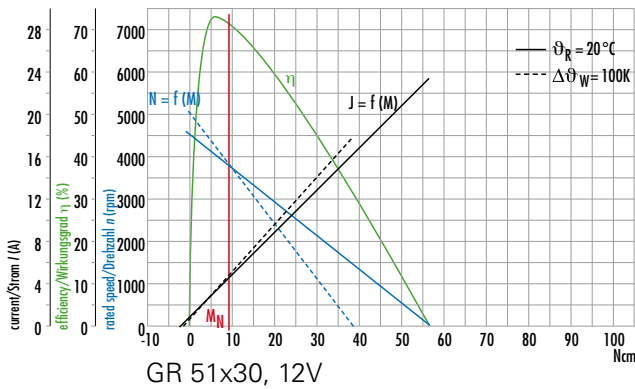
Dimensions in mm / Maßzeichnung in mm



Shaft / Welle	
front / vorne	back / hinten
6 x 20 mm	-
6 x 45 mm	6 x 46 mm

Characteristic diagram / Belastungskennlinien

In accordance with EN 60034
Belastungskennlinien gezeichnet nach EN 60034



Versions of GR 51x58 / Ausführungen GR 51x58	Page / Seite
With gearbox / Als Getriebemotor	47
With brake / Als Bremsmotor	80
With controller / Mit Regelelektronik	86
With tacho generator / Mit Tachogenerator	82
With magnetic pulse generator / Mit magnetischem Impulsgeber	83
With incremental encoder / Mit Inkrementalgeber	84

■ Standard / Standard ■ On request / auf Anfrage

- General information about the characteristics of our commutated motors, see page 8
- The standard version has leads (300 mm)
- Special and high voltage windings available on request
- On request different shaft lengths and diameters or shaft on both sides are available as per our program
- Protection class IP 40
- Motor shaft with ball bearing
- Please note that the minimum order quantity for the motor is 500 pieces

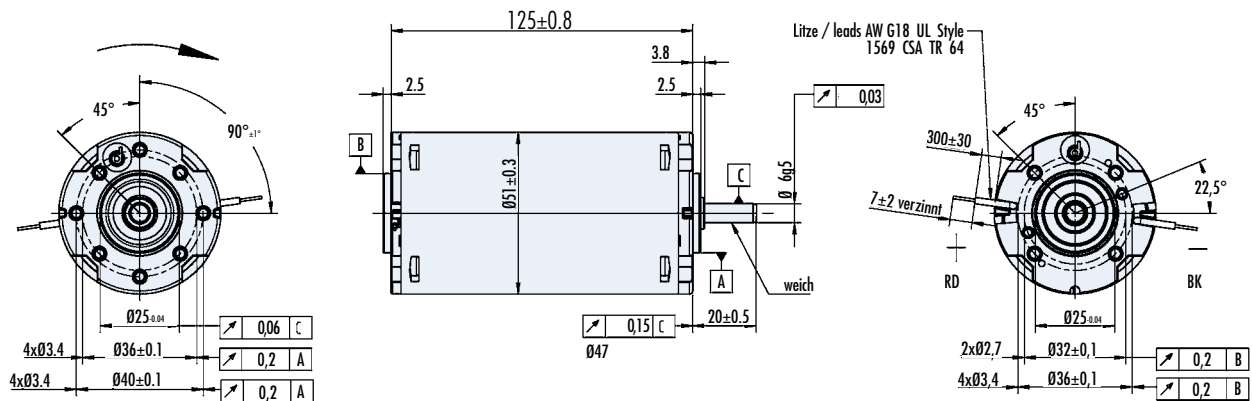
- Allgemeine Informationen über die Eigenschaften unserer Kollektormotoren siehe S. 8
- Sonder- und Hochspannungswicklungen auf Anfrage erhältlich
- Der Motor wird standardmäßig mit Litzen (300 mm) geliefert
- Auf Anfrage verschiedene Wellenlängen und -durchmesser bzw. beidseitige Wellen gemäß unserem Programm lieferbar
- Schutzart IP 40
- Die Motorwelle ist kugelgelagert
- Beachten Sie, dass dieser Motor für Bedarfsfälle ab 500 Stück lieferbar ist



Data / Technische Daten		GR 51x58		
Nominal voltage/ Nennspannung	VDC	12	24	40
Nominal current/ Nennstrom	A ^{*)}	5.5	2.9	1.9
Nominal torque/ Nennmoment	Ncm ^{*)}	15.5	17	17
Nominal speed/ Nennzahl	rpm ^{*)}	3000	3000	3300
Friction torque/ Reibungsmoment	Ncm ^{*)}	2	2	2
Peak stall torque/ Max. Anhaltmoment	Ncm ^{**)}	114	143	139
No load speed/ Leerlaufzahl	rpm ^{*)}	3200	3250	3450
Maximum output power/ Maximale Abgabeleistung	W ^{**)}	96	120	125
Torque constant/ Drehmomentkonstante	Ncm A ^{-1***)}	3.2	6.2	9.6
Terminal Resistance/ Anschlußwiderstand	Ω	0.34	1.05	2.78
Terminal inductance/ Anschlußinduktivität	mH	1.5	4.7	12.5
Starting current/ Anlaufstrom	A ^{**)}	35.3	22.8	14.4
No load current/ Leerlaufstrom	A ^{**)}	0.8	0.4	0.27
Demagnetisation current/ Entmagnetisierungsstrom	A ^{**)}	61	31	20
Rotor inertia/ Rotor Trägheitsmoment	gcm ²	460	460	460
Weight of motor/ Motorgewicht	kg	1	1	1

*) $\Delta\theta_w = 100\text{ K}$; **) $\theta_R = 20^\circ\text{C}$ ***) at nominal point / im Nennpunkt

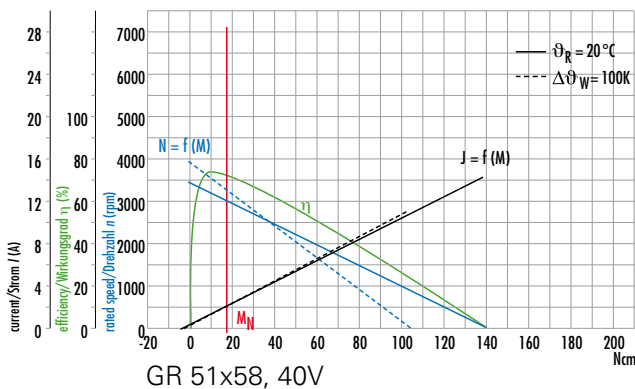
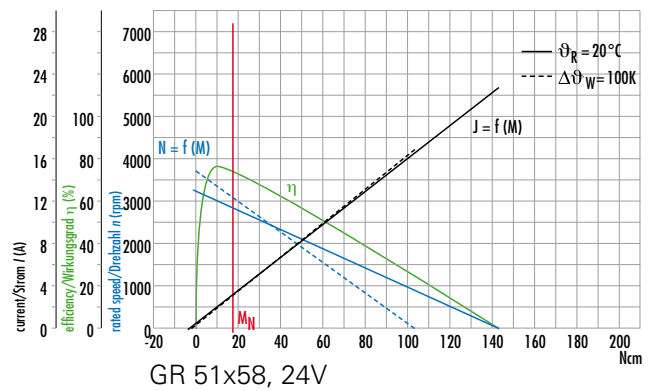
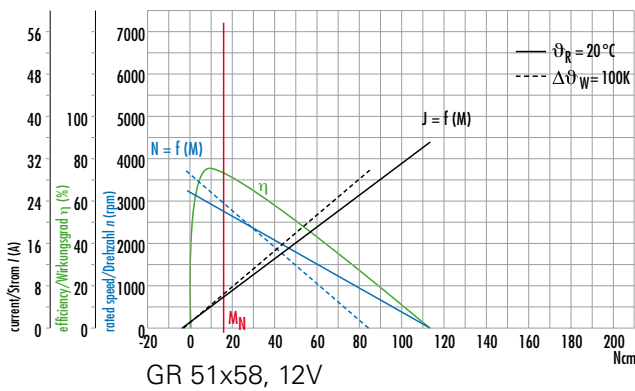
Dimensions in mm / Maßzeichnung in mm



Shaft / Welle	
front / vorne	back / hinten
6 x 20 mm	-
6 x 45 mm	6 x 54.5 mm

Characteristic diagram / Belastungskennlinien

In accordance with EN 60034
Belastungskennlinien gezeichnet nach EN 60034

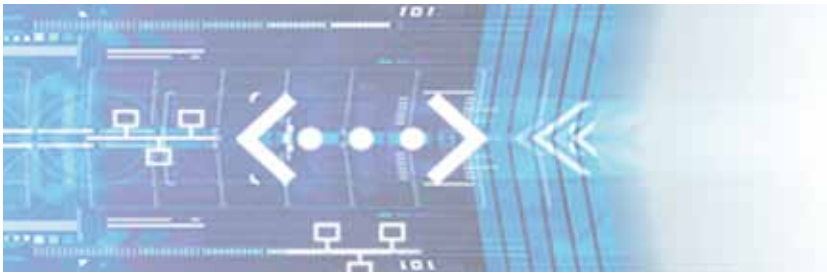


Versions of GR 53x30 / Ausführungen GR 53x30	Page / Seite
With gearbox / Als Getriebemotor	47
With brake / Als Bremsmotor	80
With controller / Mit Regelelektronik	86
With tacho generator / Mit Tachogenerator	82
With magnetic pulse generator / Mit magnetischem Impulsgeber	83
With incremental encoder / Mit Inkrementalgeber	84

■ Standard / Standard ■ On request / auf Anfrage

- General information about the characteristics of our commutated motors, see page 8
- The standard version has leads (300 mm)
- Special and high voltage windings available on request
- On request different shaft lengths and diameters or shaft on both sides are available as per our program
- Protection class IP 50, higher class available on request
- Motor shaft with ball bearing

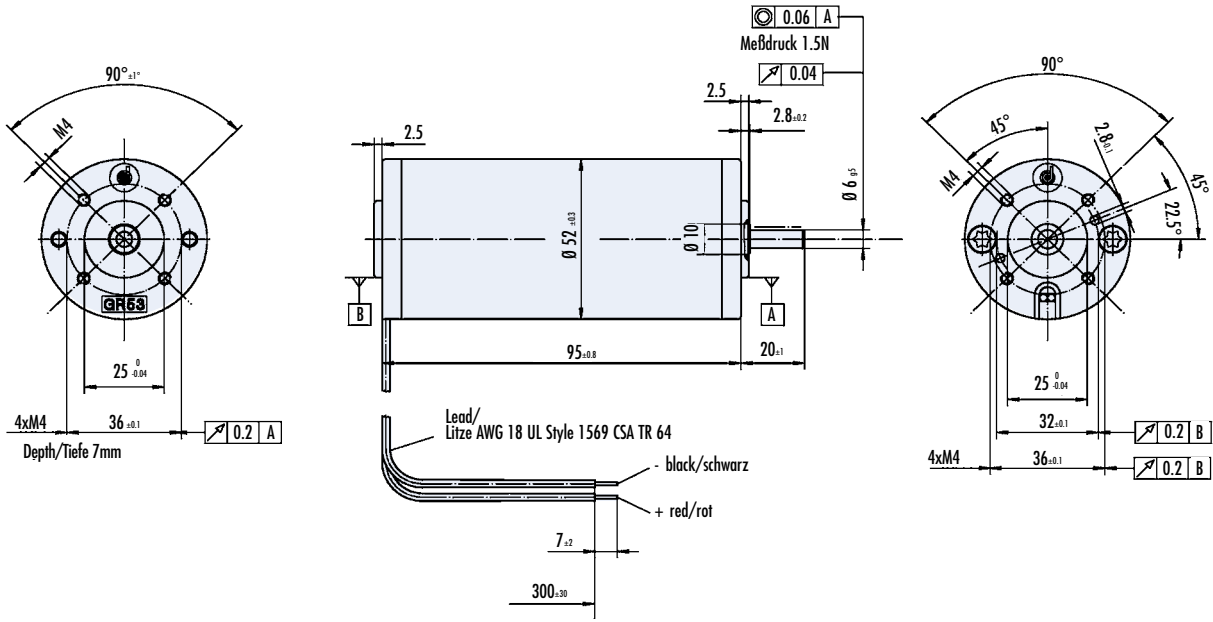
- Allgemeine Informationen über die Eigenschaften unserer Kollektormotoren siehe S. 8
- Der Motor wird standardmäßig mit Litzen (300 mm) geliefert
- Sonder- und Hochspannungswicklungen auf Anfrage erhältlich
- Auf Anfrage verschiedene Wellenlängen und -durchmesser bzw. beidseitige Wellen gemäß unserem Programm lieferbar
- Schutzart IP 50, auf Anfrage auch höher
- Die Motorwelle ist kugelgelagert



Data / Technische Daten	GR 53x30				
Nominal voltage/ Nennspannung	VDC	12	24	40	60
Nominal current/ Nennstrom	A ^{*)}	4.5	2.3	1.3	0.9
Nominal torque/ Nennmoment	Ncm ^{*)}	9	10	10	10
Nominal speed/ Nennzahl	rpm ^{*)}	3790	3600	3680	4000
Friction torque/ Reibungsmoment	Ncm ^{*)}	1.2	1.4	1.2	1.2
Peak stall torque/ Max. Anhaltmoment	Ncm ^{**)}	57	67	66	69
No load speed/ Leerlaufdrehzahl	rpm ^{*)}	4490	4200	4280	4500
Maximum output power/ Maximale Abgabeleistung	W ^{**)}	67.5	73.8	73.7	81.3
Torque constant/ Drehmomentkonstante	Ncm A ^{-1***)}	2.47	5.06	8.75	12.54
Terminal Resistance/ Anschlußwiderstand	Ω	0.51	1.77	5.22	10.6
Terminal inductance/ Anschlußinduktivität	mH	0.97	3.6	10.9	22.3
Starting current/ Anlaufstrom	A ^{**)}	23.7	13.5	7.7	5.6
No load current/ Leerlaufstrom	A ^{**)}	0.58	0.28	0.17	0.12
Demagnetisation current/ Entmagnetisierungsstrom	A ^{**)}	42	20	12	8.5
Rotor inertia/ Rotor Trägheitsmoment	gcm ²	230	230	230	230
Weight of motor/ Motorgewicht	kg	0.85	0.85	0.85	0.85

*) Δθ_w = 100 K; **) θ_R = 20°C ***) at nominal point / im Nennpunkt

Dimensions in mm / Maßzeichnung in mm

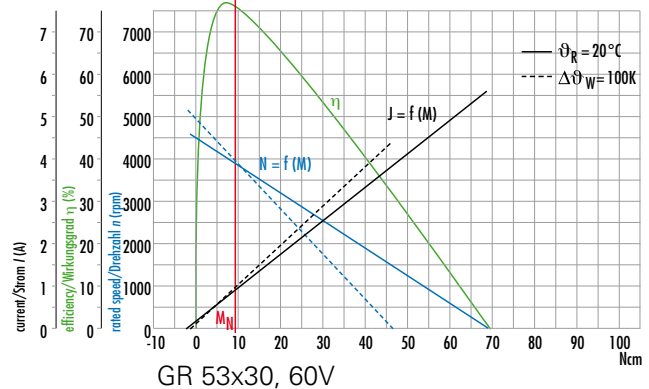
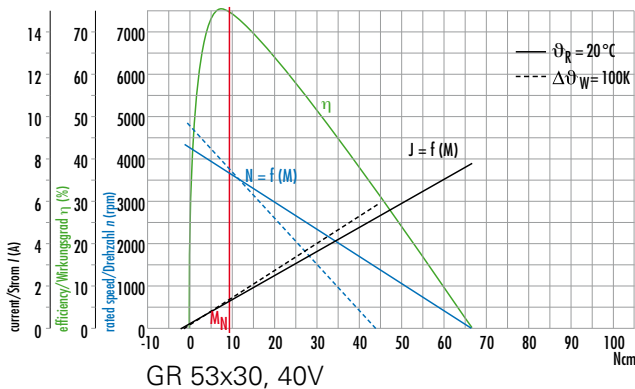
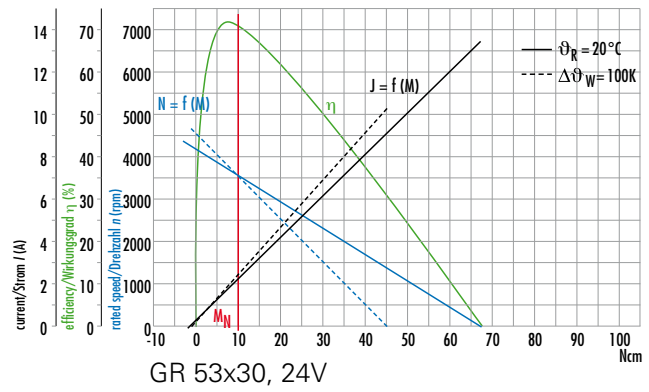
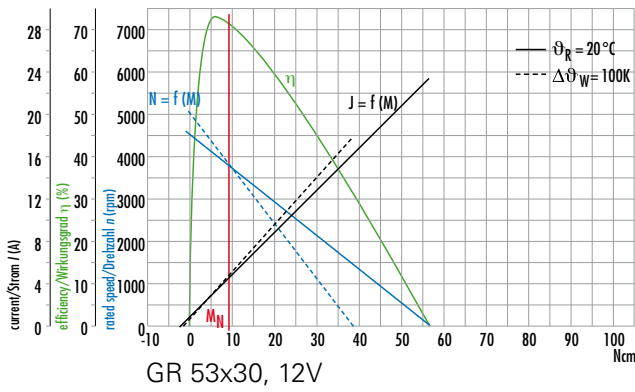


Shaft / Welle	
front / vorne	back / hinten
6 x 20 mm	-
6 x 45 mm	6 x 54.5 mm

F = max. 130N
 F_{axial}
 F_{radial} = max. 90N

Characteristic diagram / Belastungskennlinien

In accordance with EN 60034
 Belastungskennlinien gezeichnet nach EN 60034



Versions of GR 53x58 / Ausführungen GR 53x58	Page / Seite
With gearbox / Als Getriebemotor	47
With brake / Als Bremsmotor	80
With controller / Mit Regelelektronik	86
With tachogenerator / Mit Tachogenerator	82
With magnetic pulse generator / Mit magnetischem Impulsgeber	83
With incremental encoder / Mit Inkrementalgeber	84

■ Standard / Standard ■ On request / auf Anfrage

- General information about the characteristics of our commutated motors, see page 8
- The standard version has leads (300 mm)
- Special and high voltage windings available on request
- On request different shaft lengths and diameters or shaft on both sides are available as per our program
- Protection class IP 50, higher class available on request
- Motor shaft with ball bearing

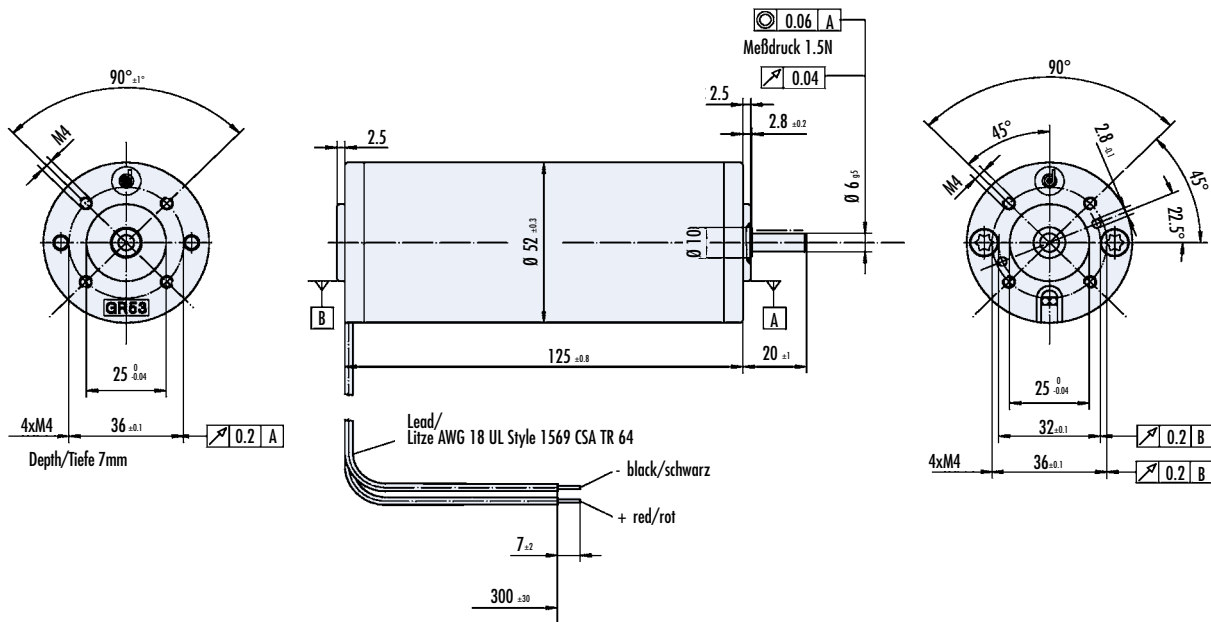
- Allgemeine Informationen über die Eigenschaften unserer Kollektormotoren siehe S. 8
- Der Motor wird standardmäßig mit Litzen (300 mm) geliefert
- Sonder- und Hochspannungswicklungen auf Anfrage erhältlich
- Auf Anfrage verschiedene Wellenlängen und -durchmesser bzw. beidseitige Wellen gemäß unserem Programm lieferbar
- Schutzart IP 50, auf Anfrage auch höher
- Die Motorwelle ist kugelgelagert



Data / Technische Daten	GR 53x58				
Nominal voltage/ Nennspannung	VDC	12	24	40	60
Nominal current/ Nennstrom	A ^{*)}	5.5	2.9	1.9	1.3
Nominal torque/ Nennmoment	Ncm ^{*)}	15.5	17	17	17
Nominal speed/ Nendrehzahl	rpm ^{*)}	3000	3000	3300	3450
Friction torque/ Reibungsmoment	Ncm ^{*)}	2	2	2	2
Peak stall torque/ Max. Anhaltmoment	Ncm ^{**)}	114	143	139	144
No load speed/ Leerlaufdrehzahl	rpm ^{*)}	3200	3250	3450	3600
Maximum output power/ Maximale Abgabeleistung	W ^{**)}	96	120	125	136
Torque constant/ Drehmomentkonstante	Ncm A ^{-1***)}	3.2	6.2	9.6	14
Terminal Resistance/ Anschlußwiderstand	Ω	0.34	1.05	2.78	5.8
Terminal inductance/ Anschlußinduktivität	mH	1.5	4.7	12.5	26.1.
Starting current/ Anlaufstrom	A ^{**)}	35.3	22.8	14.4	10.3
No load current/ Leerlaufstrom	A ^{**)}	0.44	0.2	0.14	0.1
Demagnetisation current/ Entmagnetisierungsstrom	A ^{**)}	61	31	20	13.5
Rotor inertia/ Rotor Trägheitsmoment	gcm ²	460	460	460	460
Weight of motor/ Motorgewicht	kg	1.16	1.16	1.16	1.16

*) $\Delta\vartheta_w = 100\text{ K}$; **) $\vartheta_R = 20^\circ\text{C}$ ***) at nominal point / im Nennpunkt

Dimensions in mm / Maßzeichnung in mm

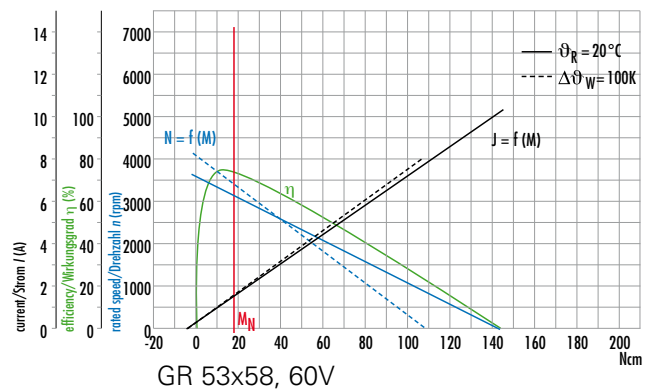
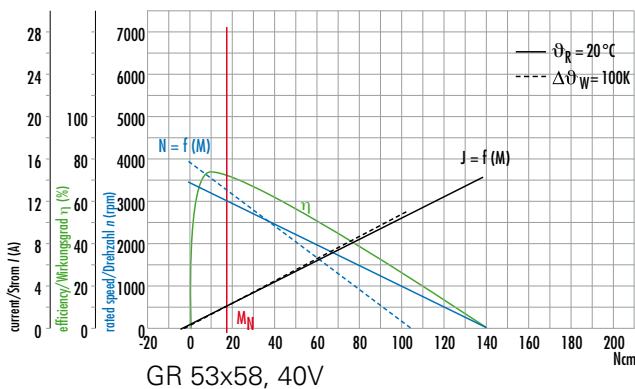
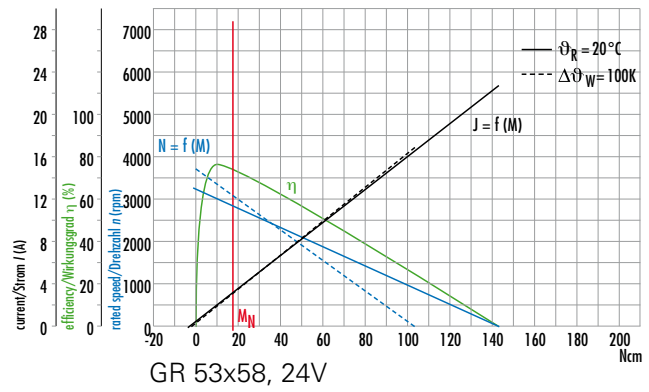
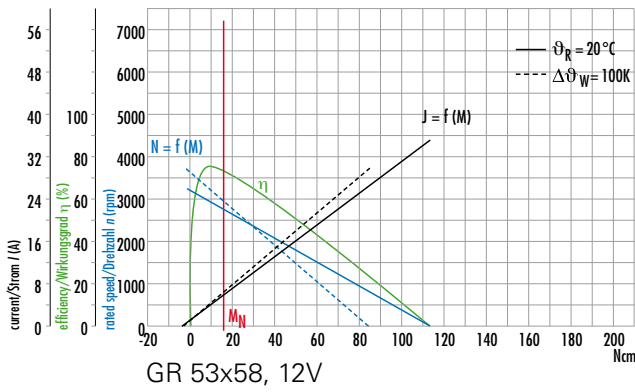


Shaft / Welle	
front / vorne	back / hinten
6 x 20 mm	-
6 x 45 mm	6 x 54.5 mm

F_{axial} = max. 130N
F_{radial} = max. 90N

Characteristic diagram / Belastungskennlinien

In accordance with EN 60034
Belastungskennlinien gezeichnet nach EN 60034



Versions of GR 53 SI / Ausführungen GR 53 SI	Page / Seite
With gearbox / Als Getriebemotor	47

Standard / Standard On request / auf Anfrage

- General information about the characteristics of our commutated motors, see page 8
- With integral speed controller (digital) for 4-quadrant drive and integral magnetic encoder
- As standard, the target speed can be set using a 0...+10V analog voltage input
- There are two digital inputs for selecting the four operating conditions: rotation clockwise/ counter-clockwise, controller block, and stop with holding torque
- In addition, there are digital outputs, which provide a pulsed output with 16 impulses per revolution and an error signal. A direction of rotation signal (e.g. for monitoring position and speed) is available on request
- Two fixed speeds, and acceleration and deceleration ramps can be stored in memory
- The motor is supplied as standard with a 12-pin connector
- On request different shaft lengths available
- Protection class IP 54, IP 65 available on request
- Motor shaft with ball bearing
- For further technical data and information on terminal assignment, please see the operating manual at www.dunkermotoren.com (downloads)

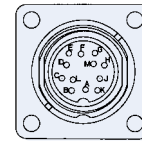
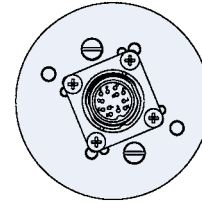
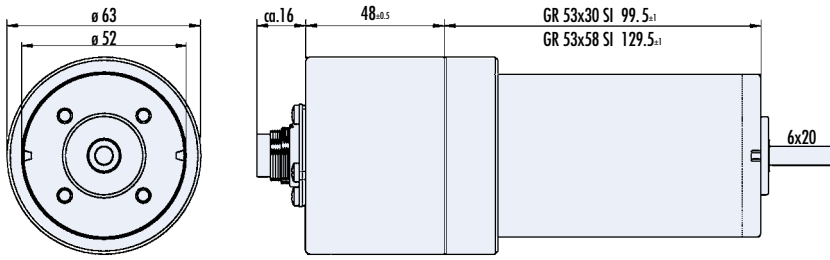
- Allgemeine Informationen über die Eigenschaften unserer Kollektormotoren siehe S. 8
- Mit integriertem Speedcontroller (digital) für 4-Quadrantenbetrieb und integriertem magnetischen Impulsgeber
- Die Drehzahlsollwertvorgabe erfolgt standardmäßig über einen Analogspannungseingang 0...+10V
- Über zwei digitale Eingänge lassen sich die vier Betriebszustände Drehrichtung rechts, Drehrichtung links, Reglersperre und Stopp mit Haltemoment anwählen
- Zusätzlich werden digitale Ausgänge herausgeführt, womit ein Pulsausgang mit 16 Impulsen pro Umdrehung und ein Störungssignal zur Verfügung stehen. Optional kann ein Drehrichtungssignal zur Verfügung gestellt werden
- Das Abspeichern von 2 festen Geschwindigkeiten sowie von Beschleunigungs- und Bremsrampe ist möglich
- Der Motor wird standardmäßig mit einem 12-poligen Stecker geliefert
- Auf Anfrage verschiedene Wellenlängen lieferbar
- Schutzart IP 54, optional IP 65
- Die Motorwelle ist kugelgelagert
- Weitere technische Daten sowie Informationen zur Anschlussbelegung finden Sie in der Betriebsanleitung unter www.dunkermotoren.de (downloads)



Data / Technische Daten		GR 53x30 SI		GR 53x58 SI		
Nominal voltage/ Nennspannung	VDC	12	24	12	24	40
Nominal current/ Nennstrom	A ^{*)}	4.5	2.3	5.5	2.9	1.9
Nominal torque/ Nennmoment	Ncm ^{*)}	9	10	15.5	17	17
Nominal speed/ Nennzahl	rpm ^{*)}	3790	3600	3000	3300	3000
Friction torque/ Reibungsmoment	Ncm ^{*)}	1.2	1.4	2	2	2
Peak stall torque/ Max. Anhaltmoment	Ncm ^{**)}	57	67	114 ^{****)}	143 ^{****)}	139
No load speed/ Leerlaufzahl	rpm ^{*)}	4490	4200	3200	3250	3450
Maximum output power/ Maximale Abgabeleistung	W ^{**)}	67.5	73.8	96	120	125
Torque constant/ Drehmomentkonstante	Ncm A ^{-1**)}	2.47	5.06	3.2	6.2	9.6
Starting current/ Anlaufstrom	A ^{**)}	23.7	13.5	35.3 ^{****)}	22.8 ^{****)}	14.4
No load current/ Leerlaufstrom	A ^{**)}	0.58	0.28	0.44	0.2	0.14
Electronic peak current/ Zul. Spitzenstrom der Elektronik	A ^{**)}	25	15	25	15	15
Rotor inertia/ Rotor Trägheitsmoment	gcm ²	230	230	460	460	460
Weight of motor/ Motorgewicht	kg	1.05	1.05	1.36	1.36	1.36
Voltage range/ Max. zul. Spannungsbereich	VDC	12 ... 40	12 ... 40	12 ... 40	12 ... 40	12 ... 40
Recommended speed control range/ Empfohlener Drehzahlregelbereich	rpm	50 ... Rated speed / Nennzahl				

*) $\Delta\theta_w = 100\text{ K}$; **) $\theta_R = 20^\circ\text{C}$ ***) at nominal point / im Nennpunkt ****) Will be restricted by peak current of the electronic / Wird durch den Spitzenstrom der Elektronik eingegrenzt

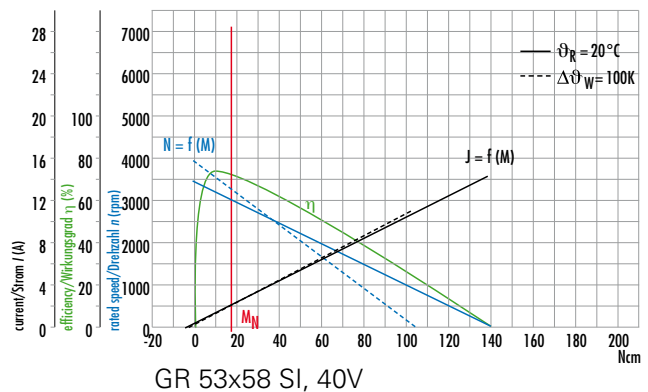
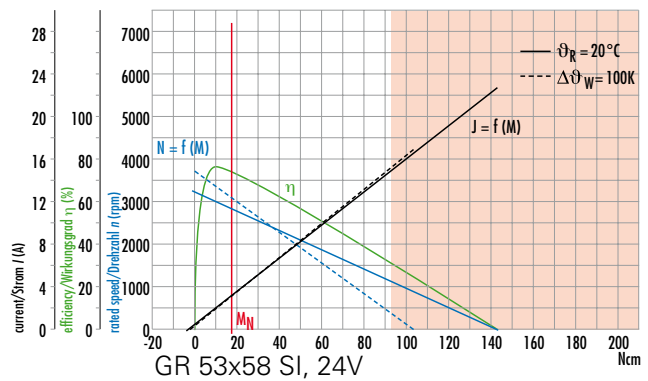
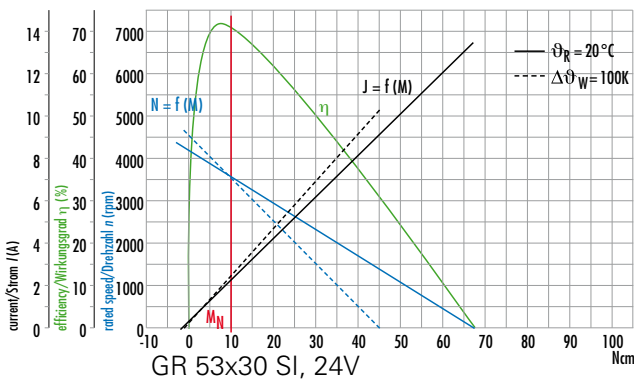
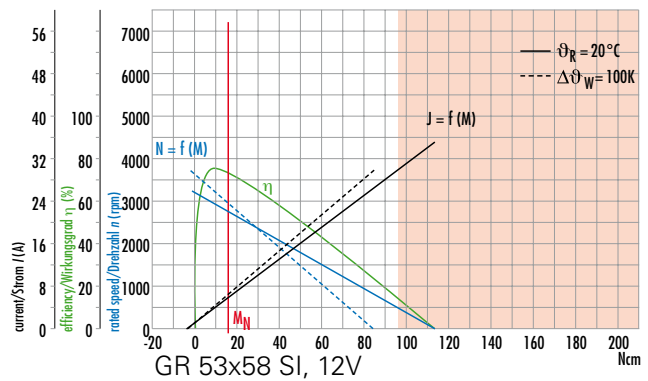
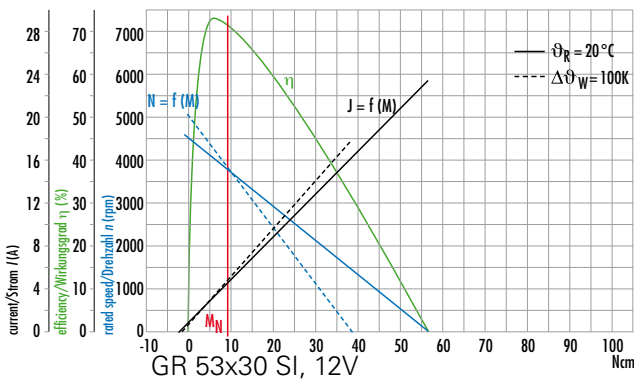
Dimensions in mm / Maßzeichnung in mm



Pin	Signal
E	+ 24 V
F	+ 24 V
D	IN 4
M	OV
G	OV
B	IN 1
C	IN 2
J	N +
H	N -
A	OUT 1
K	OUT 3
L	IN 3

Characteristic diagram / Belastungskennlinien

In accordance with EN 60034
Belastungskennlinien gezeichnet nach EN 60034



Versions of GR 63x25 / Ausführungen GR 63x25	Page / Seite
With gearbox / Als Getriebemotor	47
With brake / Als Bremsmotor	80
With controller / Mit Regelelektronik	86
With tacho generator / Mit Tachogenerator	82
With magnetic pulse generator / Mit magnetischem Impulsgeber	83
With incremental encoder / Mit Inkrementalgeber	84

■ Standard / Standard ■ On request / auf Anfrage

- General information about the characteristics of our commutated motors, see page 8
- The standard version has leads (300 mm)
- Special and high voltage windings available on request
- On request different shaft lengths and diameters or shaft on both sides are available as per our program
- Protection class IP 50, higher class available on request
- Motor shaft with ball bearing

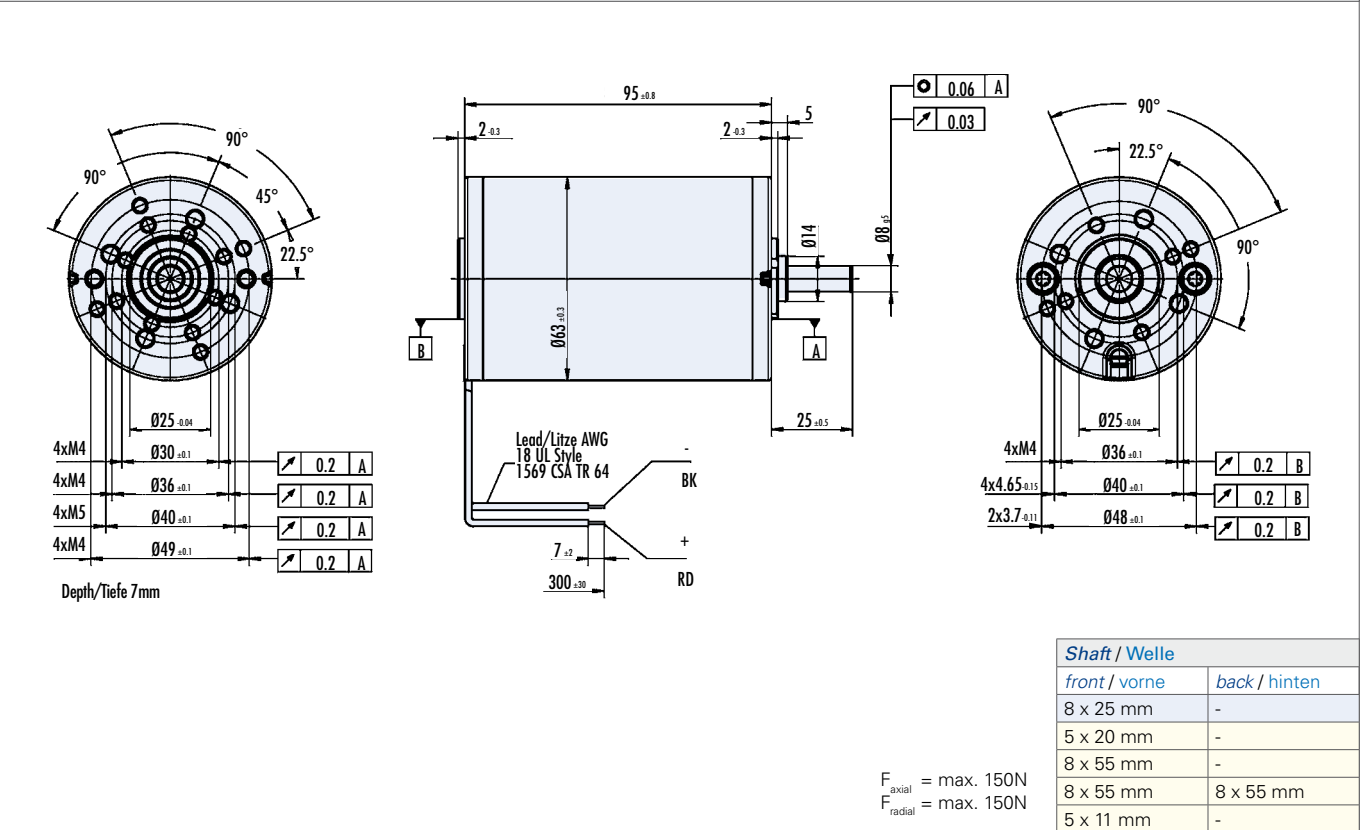
- Allgemeine Informationen über die Eigenschaften unserer Kollektormotoren siehe S. 8
- Der Motor wird standardmäßig mit Litzen (300 mm) geliefert
- Sonder- und Hochspannungswicklungen auf Anfrage erhältlich
- Auf Anfrage verschiedene Wellenlängen und -durchmesser bzw. beidseitige Wellen gemäß unserem Programm lieferbar
- Schutzart IP 50, auf Anfrage auch höher
- Die Motorwelle ist kugelgelagert



Data / Technische Daten	GR 63x25				
Nominal voltage/ Nennspannung	VDC	12	24	40	60
Nominal current/ Nennstrom	A ^{*)}	5.2	2.7	1.7	1.1
Nominal torque/ Nennmoment	Ncm ^{*)}	13.7	14	13.3	14.5
Nominal speed/ Nennzahl	rpm ^{*)}	3100	3300	3500	3300
Friction torque/ Reibungsmoment	Ncm ^{*)}	1.5	1.5	1.5	1.5
Peak stall torque/ Max. Anhaltmoment	Ncm ^{**)}	82	108	118	116
No load speed/ Leerlaufdrehzahl	rpm ^{*)}	3600	3600	3800	3600
Maximum output power/ Maximale Abgabeleistung	W ^{**)}	77.3	101.8	117.4	119.3
Torque constant/ Drehmomentkonstante	Ncm A ^{-1***)}	3	6	9.8	15.3
Terminal Resistance/ Anschlußwiderstand	Ω	0.44	1.33	3.33	7.89
Terminal inductance/ Anschlußinduktivität	mH	1	2.9	7.3	17.4
Starting current/ Anlaufstrom	A ^{**)}	27	18	12	7.6
No load current/ Leerlaufstrom	A ^{**)}	0.6	0.36	0.21	0.14
Demagnetisation current/ Entmagnetisierungsstrom	A ^{**)}	50	24	16	9.5
Rotor inertia/ Rotor Trägheitsmoment	gcm ²	400	400	400	400
Weight of motor/ Motorgewicht	kg	1.2	1.2	1.2	1.2

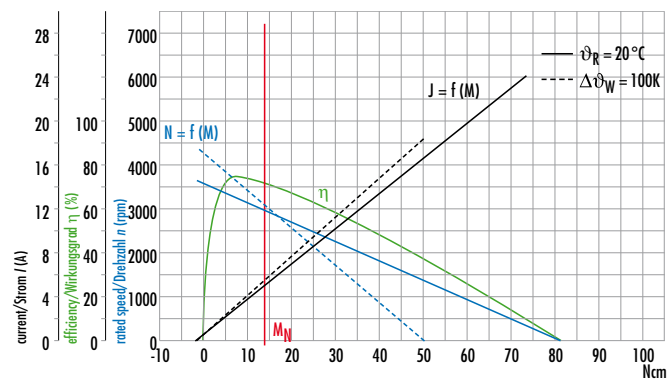
*) Δθ_w = 100 K; **) θ_R = 20°C ***) at nominal point / im Nennpunkt

Dimensions in mm / Maßzeichnung in mm

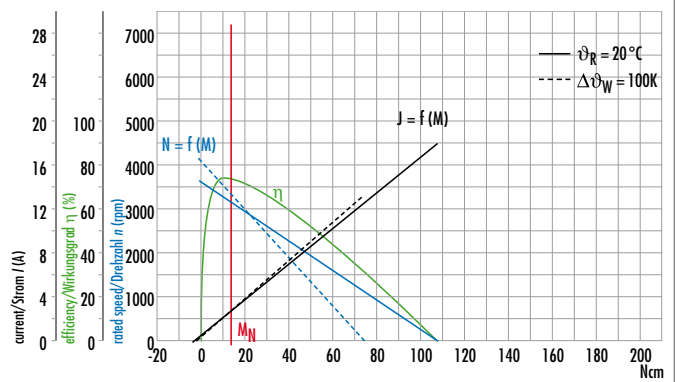


Characteristic diagram / Belastungskennlinien

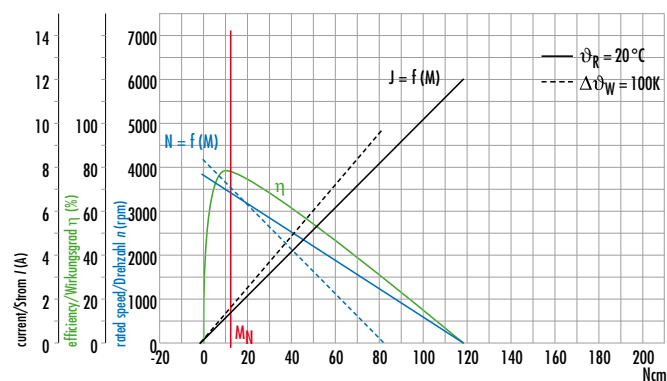
In accordance with EN 60034
Belastungskennlinien gezeichnet nach EN 60034



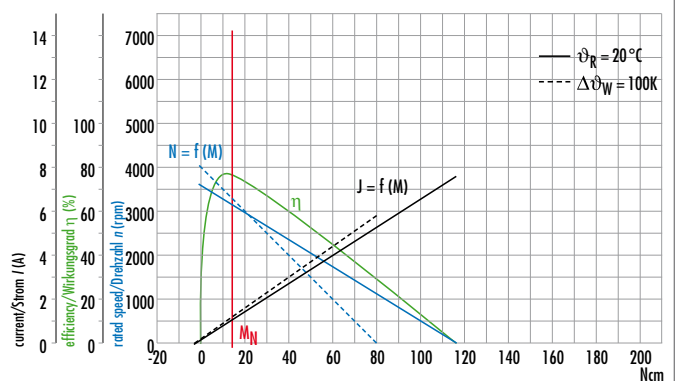
GR 63x25, 12V



GR 63x25, 24V



GR 63x25, 40V



GR 63x25, 60V

Versions of GR 63x55 / Ausführungen GR 63x55	Page / Seite
With gearbox / Als Getriebemotor	47
With brake / Als Bremsmotor	80
With controller / Mit Regelelektronik	86
With tacho generator / Mit Tachogenerator	82
With magnetic pulse generator / Mit magnetischem Impulsgeber	83
With incremental encoder / Mit Inkrementalgeber	84

■ Standard / Standard ■ On request / auf Anfrage

- General information about the characteristics of our commutated motors, see page 8
- The standard version has leads (300 mm)
- Special and high voltage windings available on request
- On request different shaft lengths and diameters or shaft on both sides are available as per our program
- Protection class IP 50, higher class available on request
- Motor shaft with ball bearing

- Allgemeine Informationen über die Eigenschaften unserer Kollektormotoren siehe S. 8
- Der Motor wird standardmäßig mit Litzen (300 mm) geliefert
- Sonder- und Hochspannungswicklungen auf Anfrage erhältlich
- Auf Anfrage verschiedene Wellenlängen und -durchmesser bzw. beidseitige Wellen gemäß unserem Programm lieferbar
- Schutzart IP 50, auf Anfrage auch höher
- Die Motorwelle ist kugelgelagert

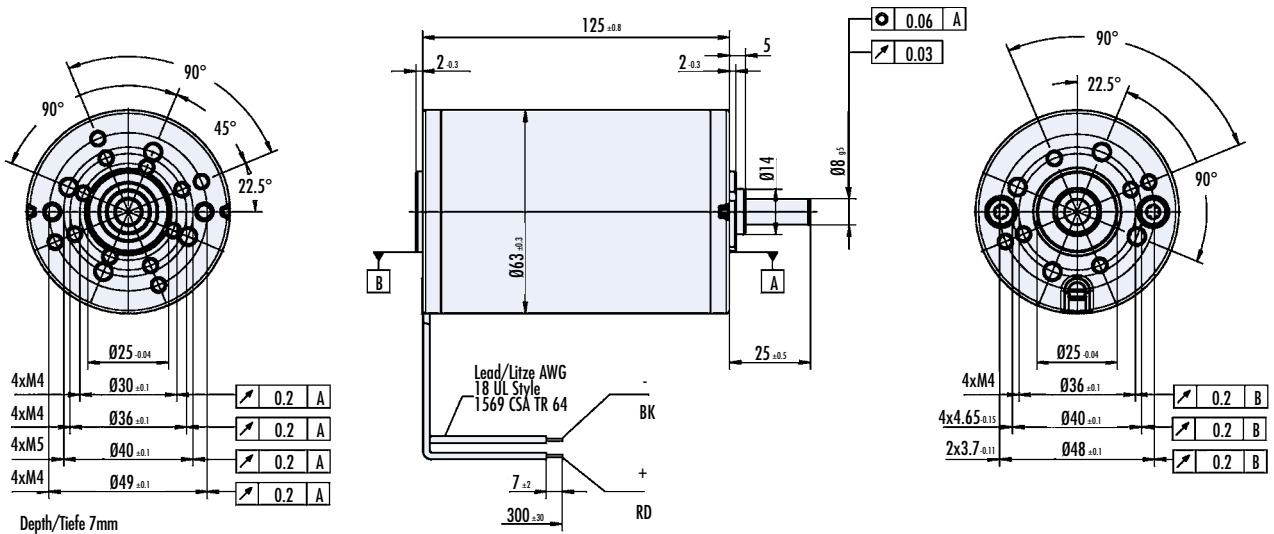


Data / Technische Daten	GR 63x55				
Nominal voltage/ Nennspannung	VDC	12	24	40	60
Nominal current/ Nennstrom	A ^{*)}	8.7	4.9	3	2
Nominal torque/ Nennmoment	Ncm ^{*)}	24	27	27	28.5
Nominal speed/ Nennzahl	rpm ^{*)}	3000	3350	3450	3350
Friction torque/ Reibungsmoment	Ncm ^{*)}	2	2	2	2
Peak stall torque/ Max. Anhaltmoment	Ncm ^{**)}	202	211	210	200
No load speed/ Leerlaufzahl	rpm ^{*)}	3500	3650	3600	3600
Maximum output power/ Maximale Abgabeleistung	W ^{**)}	193	245	282.7	285.6
Torque constant/ Drehmomentkonstante	Ncm A ^{-1***)}	3.2	6.4	10.5	15.4
Terminal Resistance/ Anschlußwiderstand	Ω	0.19	0.6	1.4	3.05
Terminal inductance/ Anschlußinduktivität	mH	0.5	1.5	3.5	7.6
Starting current/ Anlaufstrom	A ^{**)}	64	40	28.6	19.7
No load current/ Leerlaufstrom	A ^{**)}	0.8	0.4	0.28	0.2
Demagnetisation current/ Entmagnetisierungsstrom	A ^{**)}	66	33	20	13
Rotor inertia/ Rotor Trägheitsmoment	gcm ²	750	750	750	750
Weight of motor/ Motorgewicht	kg	1.7	1.7	1.7	1.7

*) $\Delta\theta_w = 100\text{ K}$; **) $\theta_R = 20^\circ\text{C}$ ***) at nominal point / im Nennpunkt

GR 63x55, 100 W

Dimensions in mm / Maßzeichnung in mm

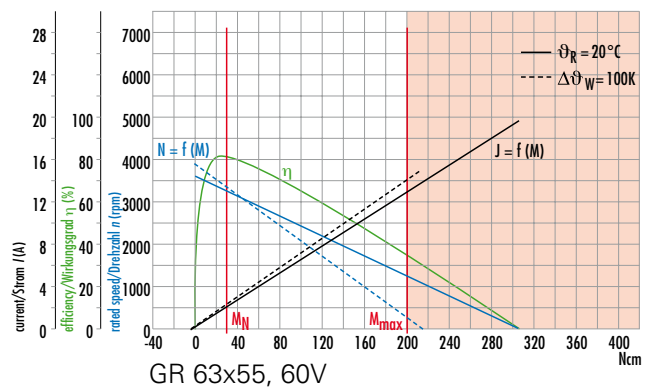
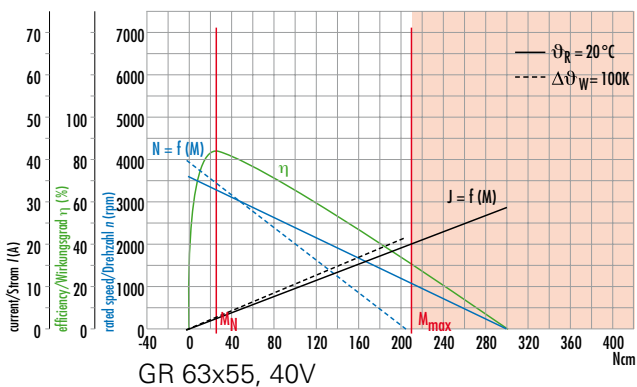
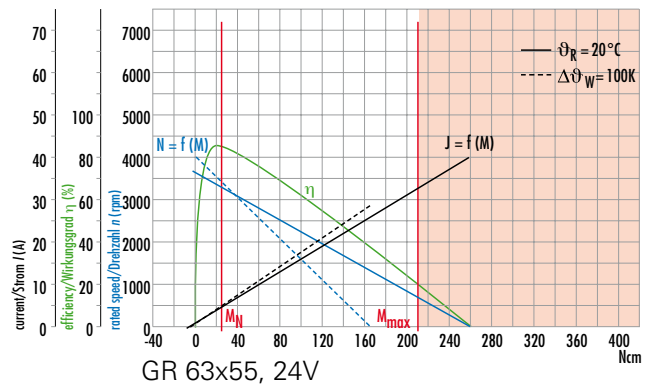
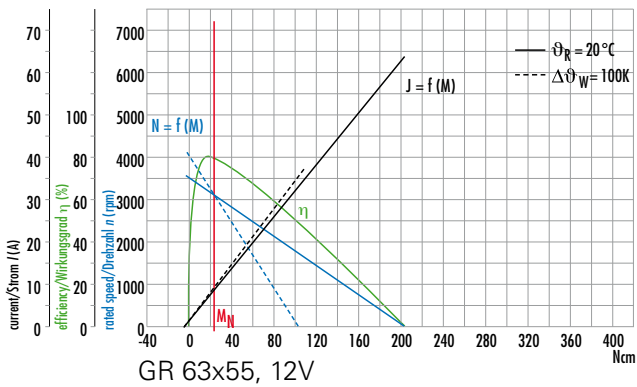


Shaft / Welle	
front / vorne	back / hinten
8 x 25 mm	-
5 x 20 mm	-
8 x 55 mm	-
8 x 55 mm	8 x 55 mm
5 x 11 mm	-

F = max. 150N
F_{axial} = max. 150N
F_{radial} = max. 150N

Characteristic diagram / Belastungskennlinien

In accordance with EN 60034
Belastungskennlinien gezeichnet nach EN 60034



Versions of GR 63Sx55 / Ausführungen GR 63Sx55	Page / Seite
With gearbox / Als Getriebemotor	47
With brake / Als Bremsmotor	80
With controller / Mit Regelelektronik	86
With tachogenerator / Mit Tachogenerator	82
With magnetic pulse generator / Mit magnetischem Impulsgeber	83
With incremental encoder / Mit Inkrementalgeber	84

■ Standard / Standard ■ On request / auf Anfrage

- General information about the characteristics of our commutated motors, see page 8
- Use of stronger magnets
- Black housing for better heat dissipation
- Special and high voltage windings available on request
- On request different shaft lengths and diameters or shaft on both sides are available as per our program
- Protection class IP 50, higher class available on request
- Motor shaft with ball bearing

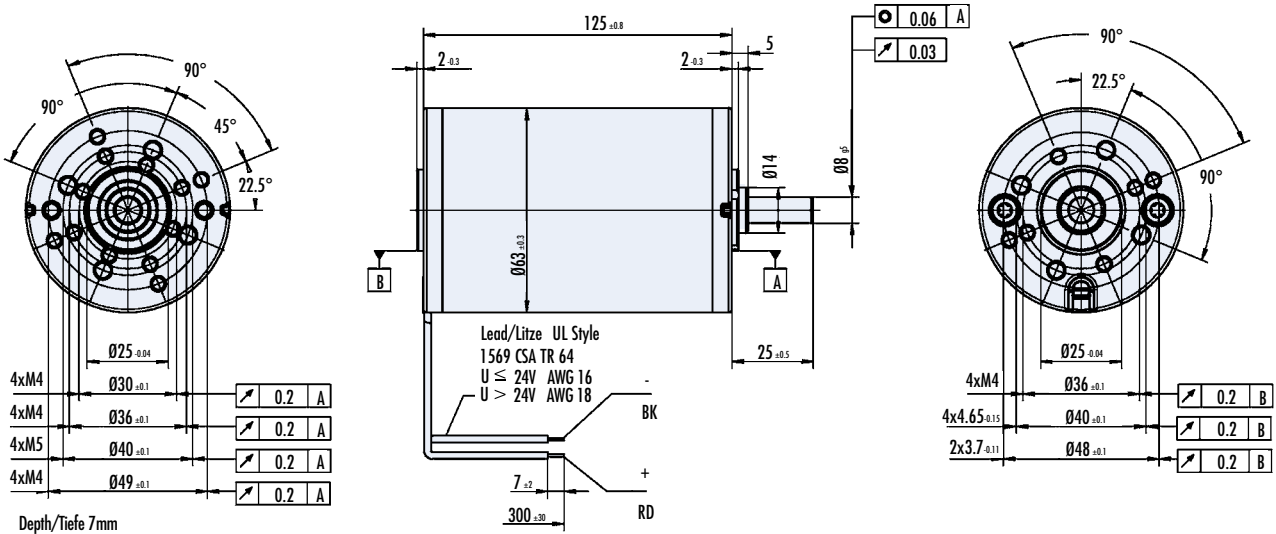
- Allgemeine Informationen über die Eigenschaften unserer Kollektormotoren siehe S. 8
- Verwendung stärkerer Magnete
- Schwarzes Motorgehäuse für verbesserte Wärmeabfuhr
- Sonder- und Hochspannungswicklungen auf Anfrage erhältlich
- Auf Anfrage verschiedene Wellenlängen und -durchmesser bzw. beidseitige Wellen gemäß unserem Programm lieferbar
- Schutzart IP 50, auf Anfrage auch höher
- Die Motorwelle ist kugelgelagert



Data / Technische Daten		GR 63Sx55		
Nominal voltage/ Nennspannung	VDC	24	40	60
Nominal current/ Nennstrom	A ^{*)}	5.8	3.7	2.5
Nominal torque/ Nennmoment	Ncm ^{*)}	32	32	34
Nominal speed/ Nennzahl	rpm ^{*)}	3700	3750	3550
Friction torque/ Reibungsmoment	Ncm ^{*)}	2	2	2
Peak stall torque/ Max. Anhaltenmoment	Ncm ^{**)}	340	360	370
No load speed/ Leerlaufzahl	rpm ^{*)}	3550	3900	3725
Maximum output power/ Maximale Abgabeleistung	W ^{**)}	330	368	360
Torque constant/ Drehmomentkonstante	Ncm A ^{-1***)}	6.4	10	16.1
Terminal Resistance/ Anschlußwiderstand	Ω	0.45	1.13	2.6
Terminal inductance/ Anschlußinduktivität	mH	1.67	4.2	9.4
Starting current/ Anlaufstrom	A ^{**)}	53.3	36.2	23.1
No load current/ Leerlaufstrom	A ^{**)}	0.56	0.4	0.2
Rotor inertia/ Rotor Trägheitsmoment	gcm ²	750	750	750
Weight of motor/ Motorgewicht	kg	1.7	1.7	1.7

*) $\Delta\vartheta_w = 100\text{ K}$; **) $\vartheta_R = 20^\circ\text{C}$ ***) at nominal point / im Nennpunkt

Dimensions in mm / Maßzeichnung in mm

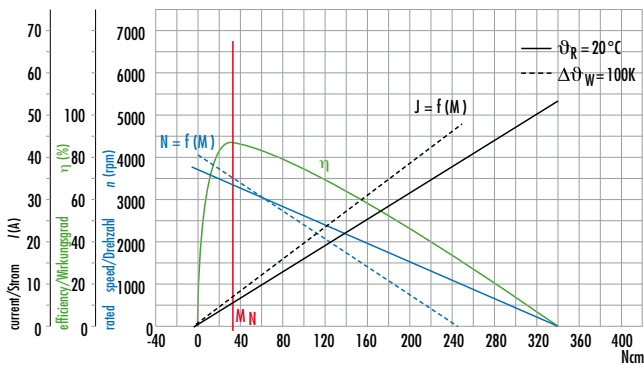


Shaft / Welle	
front / vorne	back / hinten
8 x 25 mm	-
5 x 20 mm	-
8 x 55 mm	-
8 x 55 mm	8 x 55 mm
5 x 11 mm	-

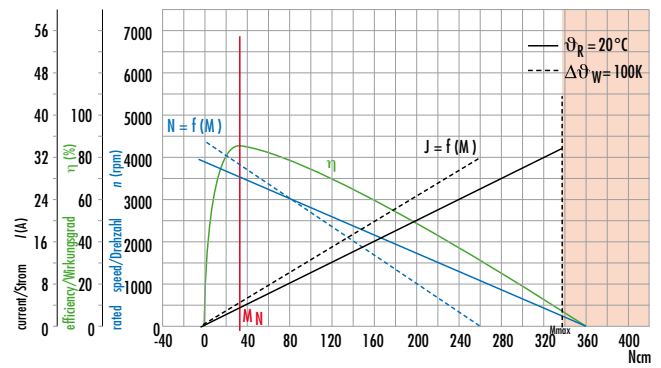
F = max. 150N
 F_{axial} = max. 150N
 F_{radial} = max. 150N

Characteristic diagram / Belastungskennlinien

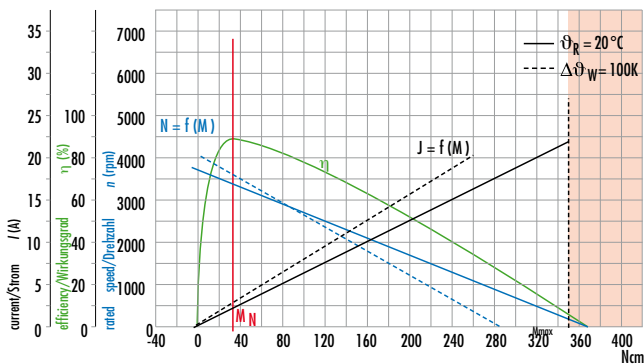
In accordance with EN 60034
 Belastungskennlinien gezeichnet nach EN 60034



GR 63Sx55, 24V



GR 63Sx55, 40V



GR 63Sx55, 60V

Versions of GR 63 SI / Ausführungen GR 63 SI

Page / Seite

With gearbox / Als Getriebemotor

47

Standard / Standard On request / auf Anfrage

- General information about the characteristics of our commutated motors, see page 8
- With integral speed controller (digital) for 4-quadrant drive and integral magnetic encoder
- As standard, the target speed can be set using a 0...+10V analog voltage input
- There are two digital inputs for selecting the four operating conditions: rotation clockwise/ counter-clockwise, controller block, and stop with holding torque
- In addition, there are digital outputs, which provide a pulsed output with 16 impulses per revolution and an error signal. A direction of rotation signal (e.g. for monitoring position and speed) is available on request
- Two fixed speeds, and acceleration and deceleration ramps can be stored in memory
- The motor is supplied as standard with a 12-pin connector
- On request different shaft lengths available
- Protection class IP 54, IP 65 available on request
- Motor shaft with ball bearing
- For further technical data and information on terminal assignment, please see the operating manual at www.dunkermotoren.com (downloads)

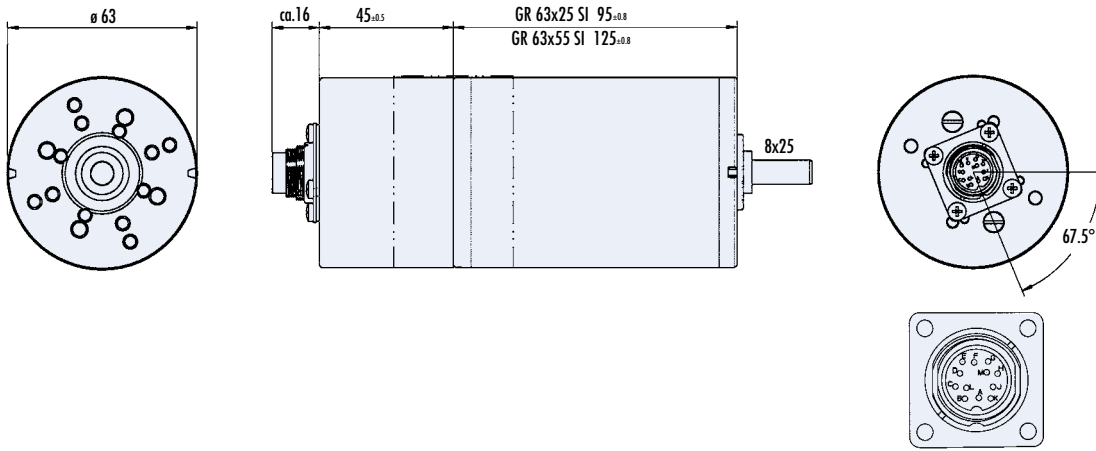
- Allgemeine Informationen über die Eigenschaften unserer Kollektormotoren siehe S. 8
- Mit integriertem Speedcontroller (digital) für 4-Quadrantenbetrieb und integriertem magnetischen Impulsgeber
- Die Drehzahlsollwertvorgabe erfolgt standardmäßig über einen Analogspannungseingang 0...+10V
- Über zwei digitale Eingänge lassen sich die vier Betriebszustände Drehrichtung rechts, Drehrichtung links, Reglersperre und Stopp mit Haltemoment anwählen
- Zusätzlich werden digitale Ausgänge herausgeführt, womit ein Pulsausgang mit 16 Impulsen pro Umdrehung und ein Störungssignal zur Verfügung stehen. Optional kann ein Drehrichtungssignal zur Verfügung gestellt werden
- Das Abspeichern von 2 festen Geschwindigkeiten sowie von Beschleunigungs- und Bremsrampe ist möglich
- Der Motor wird standardmäßig mit einem 12-poligen Stecker geliefert
- Auf Anfrage verschiedene Wellenlängen lieferbar
- Schutzart IP 54, optional IP 65
- Die Motorwelle ist kugelgelagert
- Weitere technische Daten sowie Informationen zur Anschlussbelegung finden Sie in der Betriebsanleitung unter www.dunkermotoren.de (downloads)



Data / Technische Daten		GR 63x25 SI			GR 63x55 SI		
Nominal voltage/ Nennspannung	VDC	12	24	40	12	24	40
Nominal current/ Nennstrom	A ^{*)}	5.2	2.7	1.7	8.7	4.9	3
Nominal torque/ Nennmoment	Ncm ^{*)}	13.7	14	13.3	24	27	27
Nominal speed/ Nenn Drehzahl	rpm ^{*)}	3100	3300	3500	3000	3350	3450
Friction torque/ Reibungsmoment	Ncm ^{*)}	1.5	1.5	1.5	2	2	2
Peak stall torque/ Max. Anhaltmoment	Ncm ^{**)}	82 ^{****)}	108 ^{****)}	118	202 ^{****)}	211 ^{****)}	210
No load speed/ Leerlauf Drehzahl	rpm ^{*)}	3600	3600	3800	3500	3650	3600
Maximum output power/ Maximale Abgabeleistung	W ^{**)}	77.3	101.8	117.4	193	245	282.7
Torque constant/ Drehmomentkonstante	Ncm A ^{-1**)}	3	6	9.8	3.2	6.4	10.5
Starting current/ Anlaufstrom	A ^{**)}	27 ^{****)}	18 ^{****)}	12	64 ^{****)}	40 ^{****)}	28.6
No load current/ Leerlaufstrom	A ^{**)}	0.6	0.36	0.21	0.8	0.4	0.28
Electronic peak current/ Zul. Spitzenstrom der Elektronik	A ^{**)}	25	15	15	25	25	15
Rotor inertia/ Rotor Trägheitsmoment	gcm ²	400	400	400	750	750	750
Weight of motor/ Motorgewicht	kg	1.4	1.4	1.4	1.9	1.9	1.9
Voltage range/ Max. zul. Spannungsbereich	VDC	12 ... 40	12 ... 40	12 ... 40	12 ... 40	12 ... 40	12 ... 40
Recommended speed control range/ Empfohlener Drehzahlregelbereich	rpm	50 ... Rated speed / Nenn Drehzahl					

*) $\Delta\theta_w = 100\text{ K}$; **) $\theta_R = 20^\circ\text{C}$ ***) at nominal point / im Nennpunkt ****) Will be restricted by peak current of the electronic / Wird durch den Spitzenstrom der Elektronik eingegrenzt

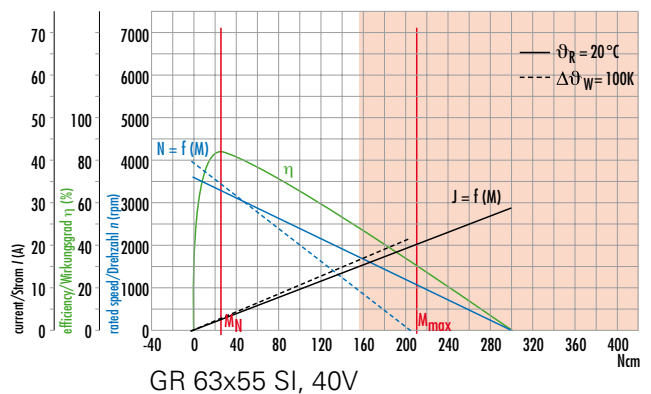
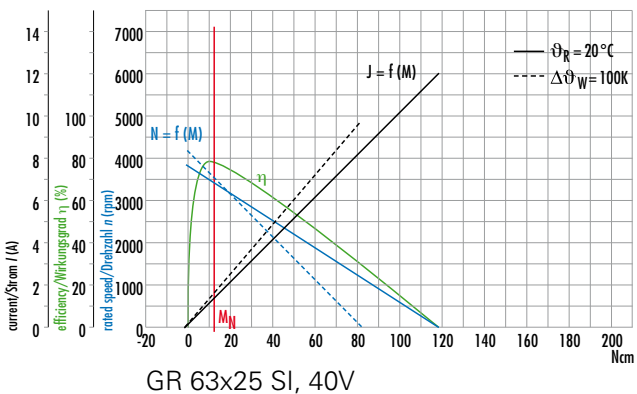
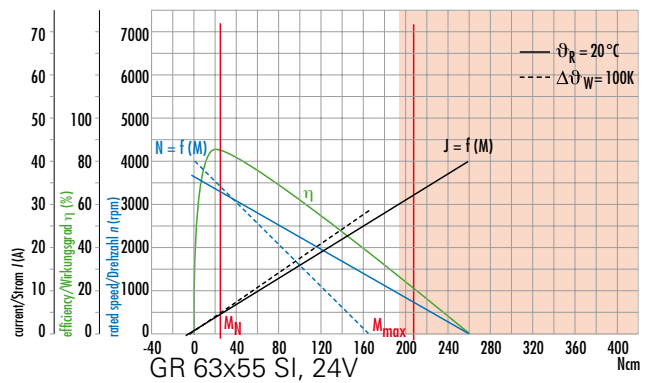
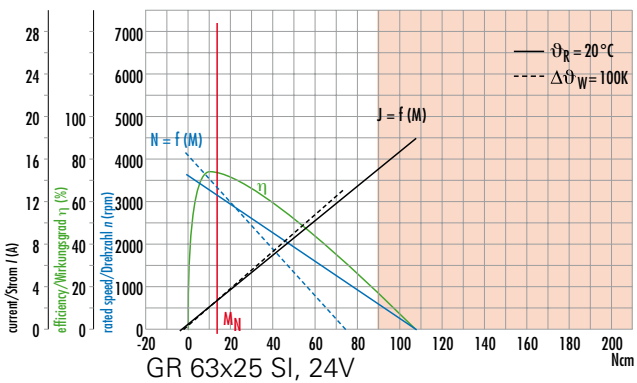
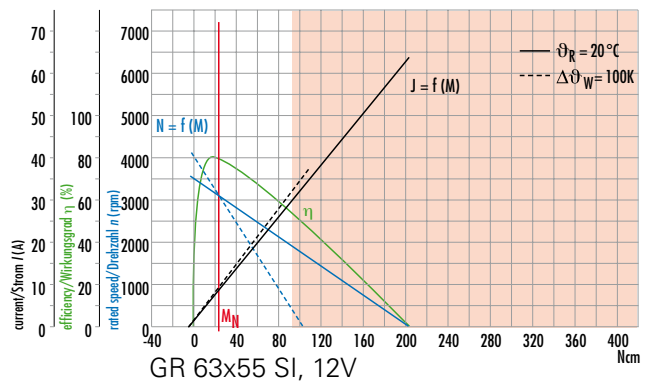
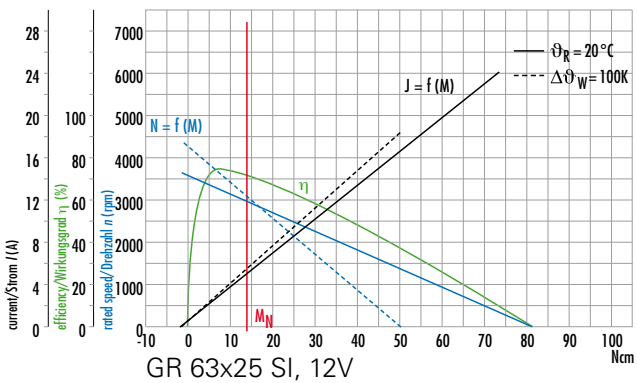
Dimensions in mm / Maßzeichnung in mm



Pin	Signal
E	+ 24 V
F	+ 24 V
D	IN 4
M	OV
G	OV
B	IN 1
C	IN 2
J	N +
H	N -
A	OUT 1
K	OUT 3
L	IN 3

Characteristic diagram / Belastungskennlinien

In accordance with EN 60034
Belastungskennlinien gezeichnet nach EN 60034



Versions of GR 80x40 / Ausführungen GR 80x40	Page / Seite
With gearbox / Als Getriebemotor	47
With brake / Als Bremsmotor	80
With controller / Mit Regelelektronik	86
With tacho generator / Mit Tachogenerator	82
With magnetic pulse generator / Mit magnetischem Impulsgeber	83
With incremental encoder / Mit Inkrementalgeber	84

■ Standard / Standard ■ On request / auf Anfrage

- General information about the characteristics of our commutated motors, see page 8
- The standard version has leads (300 mm)
- Special and high voltage windings available on request
- On request different shaft lengths and diameters or shaft on both sides are available as per our program
- Protection class IP 50, higher class available on request
- Motor shaft with ball bearing

- Allgemeine Informationen über die Eigenschaften unserer Kollektormotoren siehe S. 8
- Der Motor wird standardmäßig mit Litzen (300 mm) geliefert
- Sonder- und Hochspannungswicklungen auf Anfrage erhältlich
- Auf Anfrage verschiedene Wellenlängen und -durchmesser bzw. beidseitige Wellen gemäß unserem Programm lieferbar
- Schutzart IP 50, auf Anfrage auch höher
- Die Motorwelle ist kugellagert

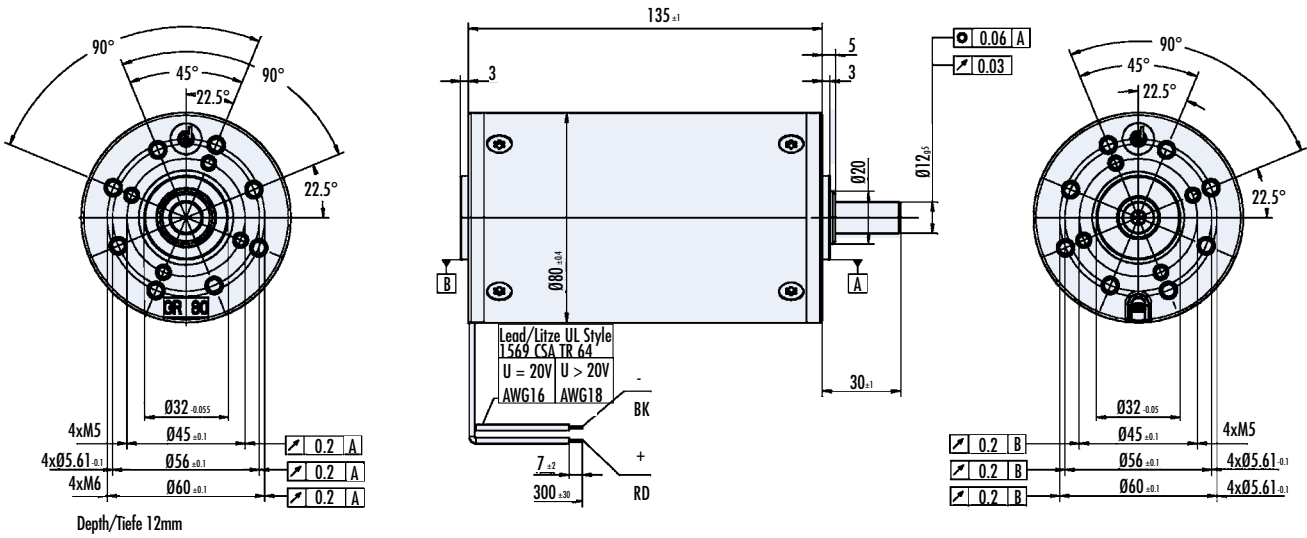


Data / Technische Daten	GR 80x40				
Nominal voltage/ Nennspannung	VDC	12	24	40	60
Nominal current/ Nennstrom	A ^{*)}	11.5	5.8	4	2.5
Nominal torque/ Nennmoment	Ncm ^{*)}	34.5	35	35	35
Nominal speed/ Nennzahl	rpm ^{*)}	2700	2900	3500	3250
Friction torque/ Reibungsmoment	Ncm ^{*)}	4	4	4	4
Peak stall torque/ Max. Anhaltmoment	Ncm ^{**)}	240	310	341	316
No load speed/ Leerlaufzahl	rpm ^{*)}	3100	3200	3450	3400
Maximum output power/ Maximale Abgabeleistung	W ^{**)}	194.7	260	369	370
Torque constant/ Drehmomentkonstante	Ncm A ^{-1***)}	3.6	6.68	10.65	15.8
Terminal Resistance/ Anschlußwiderstand	Ω	0.18	0.52	1.05	2.27
Terminal inductance/ Anschlußinduktivität	mH	0.9	2.6	5.2	11.3
Starting current/ Anlaufstrom	A ^{**)}	67	46.4	38	26.4
No load current/ Leerlaufstrom	A ^{**)}	0.93	0.46	0.33	0.24
Demagnetisation current/ Entmagnetisierungsstrom	A ^{**)}	96	48	32	20
Rotor inertia/ Rotor Trägheitsmoment	gcm ²	1800	1800	1800	1800
Weight of motor/ Motorgewicht	kg	2.8	2.8	2.8	2.8

*) $\Delta\vartheta_w = 100\text{ K}$; **) $\vartheta_R = 20^\circ\text{C}$ ***) at nominal point / im Nennpunkt

GR 80x40, 120 W

Dimensions in mm / Maßzeichnung in mm

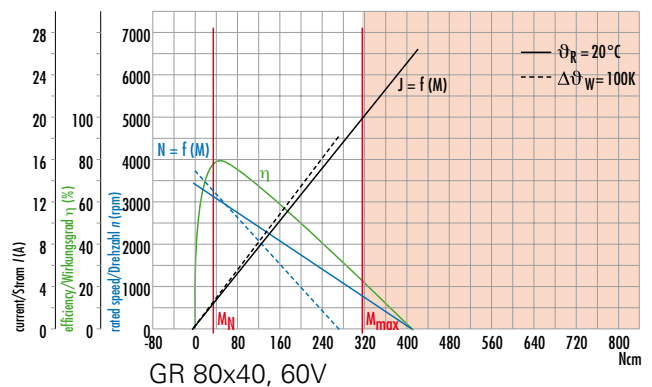
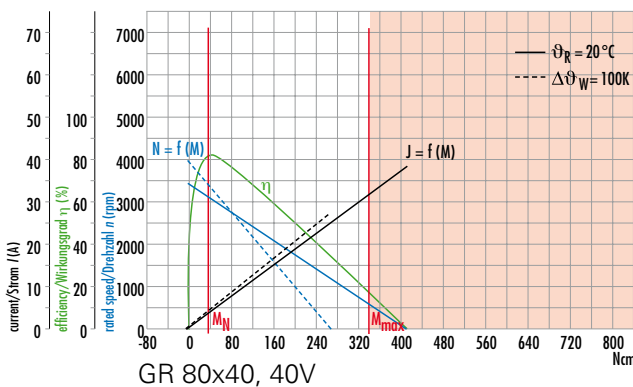
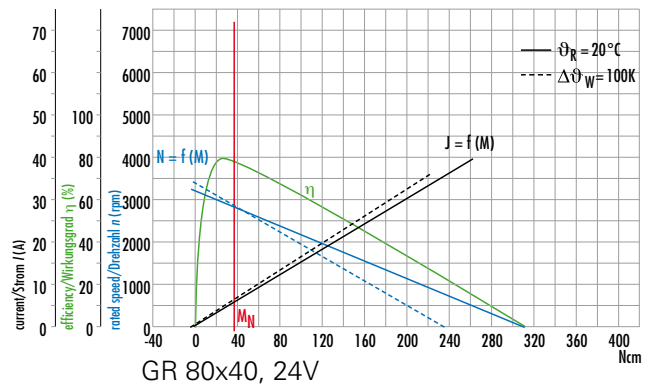
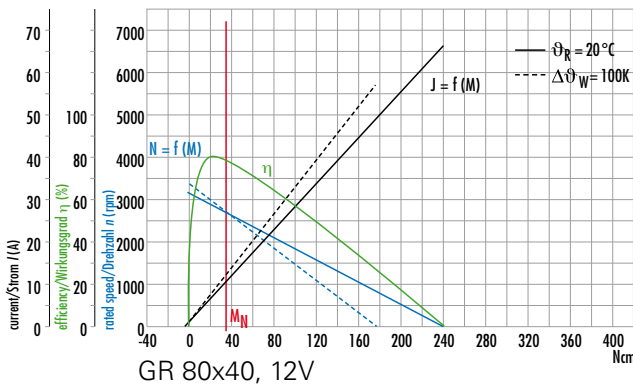


Shaft / Welle	
front / vorne	back / hinten
12 x 30 mm	-
12 x 30 mm	8 x 55 mm

F = max. 180N
F_{axial}
F_{radial} = max. 200N

Characteristic diagram / Belastungskennlinien

In accordance with EN 60034
Belastungskennlinien gezeichnet nach EN 60034



Versions of GR 80x80 / Ausführungen GR 80x80	Page / Seite
With gearbox / Als Getriebemotor	47
With brake / Als Bremsmotor	80
With controller / Mit Regelelektronik	86
With tacho generator / Mit Tachogenerator	82
With magnetic pulse generator / Mit magnetischem Impulsgeber	83
With incremental encoder / Mit Inkrementalgeber	84

■ Standard / Standard ■ On request / auf Anfrage

- General information about the characteristics of our commutated motors, see page 8
- The standard version has leads (300 mm)
- Special and high voltage windings available on request
- On request different shaft lengths and diameters or shaft on both sides are available as per our program
- Protection class IP 50, higher class available on request
- Motor shaft with ball bearing

- Allgemeine Informationen über die Eigenschaften unserer Kollektormotoren siehe S. 8
- Der Motor wird standardmäßig mit Litzen (300 mm) geliefert
- Sonder- und Hochspannungswicklungen auf Anfrage erhältlich
- Auf Anfrage verschiedene Wellenlängen und -durchmesser bzw. beidseitige Wellen gemäß unserem Programm lieferbar
- Schutzart IP 50, auf Anfrage auch höher
- Die Motorwelle ist kugelgelagert

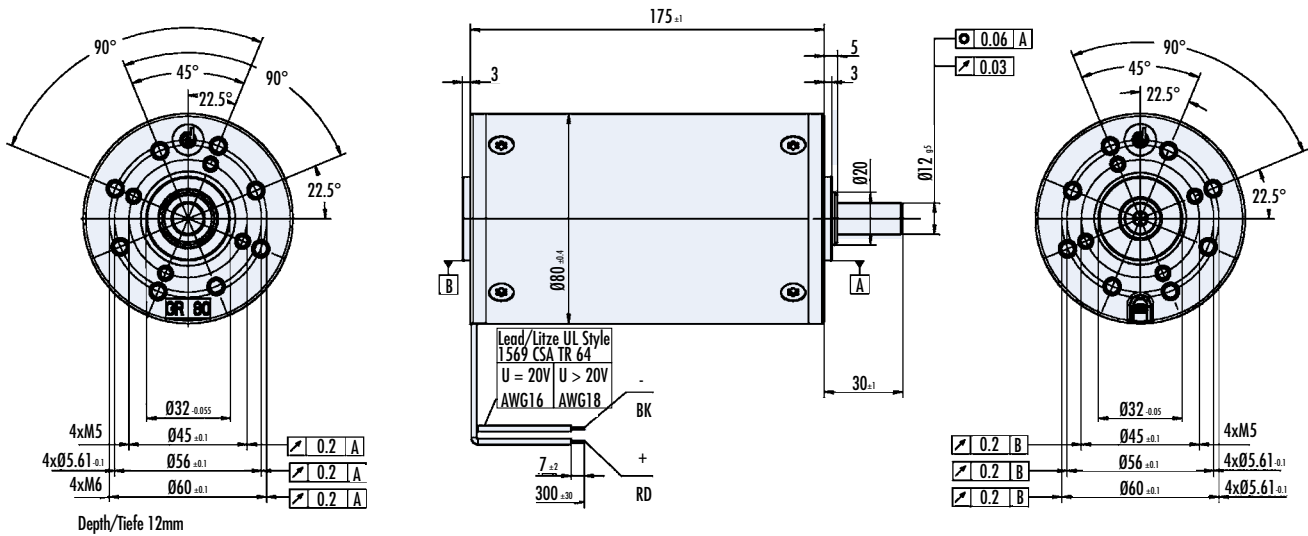


Data / Technische Daten		GR 80x80		
Nominal voltage/ Nennspannung	VDC	24	40	60
Nominal current/ Nennstrom	A ^{*)}	10	6	4.2
Nominal torque/ Nennmoment	Ncm ^{*)}	62	62	63
Nominal speed/ Nennzahl	rpm ^{*)}	3200	3100	3350
Friction torque/ Reibungsmoment	Ncm ^{*)}	5.5	5.5	5.5
Peak stall torque/ Max. Anhaltmoment	Ncm ^{**)}	608	612	623
No load speed/ Leerlaufzahl	rpm ^{*)}	3200	3000	3100
Maximum output power/ Maximale Abgabeleistung	W ^{**)}	655	703	851
Torque constant/ Drehmomentkonstante	Ncm A ^{-1***)}	6.7	12	17.3
Terminal Resistance/ Anschlußwiderstand	Ω	0.21	0.54	1
Terminal inductance/ Anschlußinduktivität	mH	1.5	3.78	6.9
Starting current/ Anlaufstrom	A ^{**)}	112	73.6	60.5
No load current/ Leerlaufstrom	A ^{**)}	0.65	0.37	0.27
Demagnetisation current/ Entmagnetisierungsstrom	A ^{**)}	91	51	36
Rotor inertia/ Rotor Trägheitsmoment	gcm ²	3200	3200	3200
Weight of motor/ Motorgewicht	kg	4	4	4

*) $\Delta\theta_w = 100\text{ K}$; **) $\theta_R = 20^\circ\text{C}$ ***) at nominal point / im Nennpunkt

GR 80x80, 240 W

Dimensions in mm / Maßzeichnung in mm

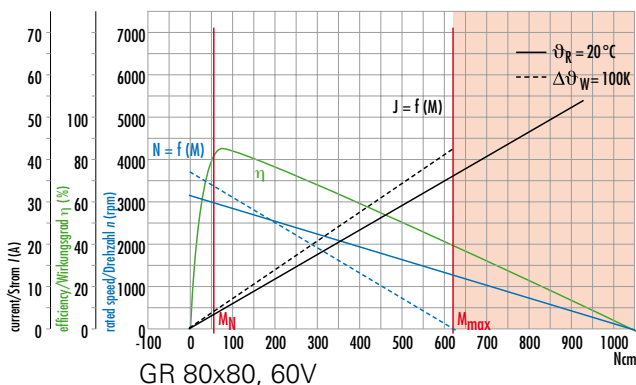
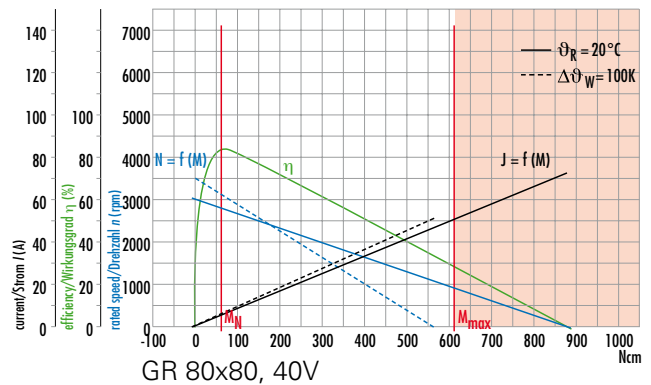
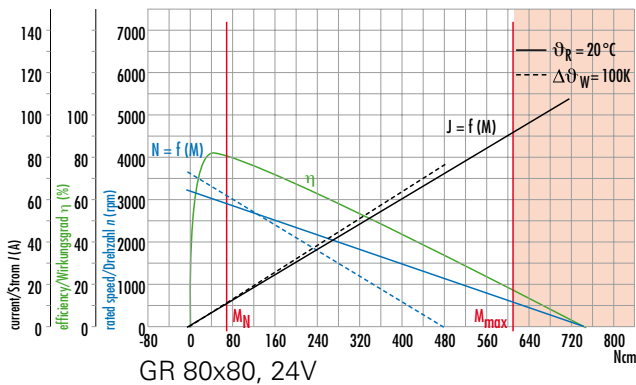


Shaft / Welle	
front / vorne	back / hinten
12 x 30 mm	-
12 x 30 mm	8 x 55 mm

F_{axial} = max. 180N
F_{radial} = max. 200N

Characteristic diagram / Belastungskennlinien

In accordance with EN 60034
Belastungskennlinien gezeichnet nach EN 60034



PLG/SG Gears for DC Motors / PLG/SG Getriebe für DC-Motoren

Worm gearboxes (SG) are noted for their very quiet running. The worm-gear shaft has bearings on both sides. The gear components, made of bronze, steel or plastic, and the lubrication ensure a long service life at the rated torque. In many applications, the right angle (output shaft 90° to motor) is the optimum design solution. On request, worm-gearboxes can be supplied with a hollow output shaft.

Planetary gearboxes (PLG) have the highest continuous torque capacity of all types of gearbox; at the same time they have a very compact design, low weight and excellent efficiency.

In our planetary gearboxes is a variety of different materials depending on customer requirements combined they are available with the continuous torque up to 160 Nm, and many ratios from 3:1 to 710.5:1.

The ring gear is both plastic or metal available and forms the housing of the gearbox.

The planet gears are made of plastic, steel, or steel sintered, they are straight or helical geared available, the self-centering planet gears ensure a symmetrical power distribution.

The output shaft is made of steel and supported by duplex bearing so it withstands high axial and radial loads.

With the exception of PLG 24 and PLG 30 (they have self-lubricating cylinder bearings) are ball bearings used.

For extreme loads Special versions with welded shaft are also available.

Our H (hybrid) planetary gearboxes are for especially quiet running, the planet gear of the first reduction are plastic and helical geared.

At the PLG 60 are the planet gears of the 2nd Stage also plastic and helical geared.

The gearboxes are customized, e.g. for use in especially low ambient temperatures, or as high-power gearboxes with reinforced output shafts, or with special lubricants for very long service life.

For information on the selection of suitable motors and gearboxes, please see pages 8-9 in this catalog. This will enable you to make an initial selection on the basis of speed and load ranges. On request, we will adapt a drive precisely to your operating conditions.

Schneckengetriebe (SG) zeichnen sich durch hohe Laufruhe aus. Die Schneckenradwelle ist beidseitig gelagert. Die Verzahnungsteile aus Bronze, Stahl oder Kunststoff sowie eine Fettschmierung gewährleisten eine hohe Lebensdauer bei den angegebenen Nenndrehmomenten. Bei vielen Anwendungen ist die um 90° gegenüber der Motorwelle abgewinkelte Getriebewelle von baulichen Gegebenheiten her optimal. Auf Anfrage sind Schneckengetriebe auch mit Hohlwelle lieferbar.

Planetengetriebe (PLG) haben die höchsten zulässigen Dauerdrehmomente aller Getriebe bei gleichzeitig sehr kompakter Bauform, geringem Gewicht und ausgezeichnetem Wirkungsgrad.

Bei unseren Planetengetrieben ist eine Vielzahl von verschiedensten Materialien je nach Kundenanforderungen kombinierbar, wobei Dauerdrehmomente bis zu 160 Nm betragen und Untersetzungen von 3:1 bis 710,5:1 erhältlich sind.

Das Hohlrad ist sowohl in Kunststoff als auch in Metall verfügbar und dient gleichzeitig als Getriebegehäuse.

Die Planetenräder sind aus Kunststoff, Stahl oder Stahl gesintert, gerad- oder schrägverzahnt erhältlich, und garantieren durch Selbstzentrierung eine symmetrische Kraftverteilung.

Die Getriebeabtriebswelle ist aus Stahl und zweifach gelagert um hohe axiale und radiale Kräfte aufzunehmen, mit Ausnahme vom PLG 24 und PLG 30 (selbstschmierende Zylinderlager) werden Kugellager verwendet. Sonderausführungen mit geschweißter Welle für extreme Belastungen sind ebenfalls erhältlich.

Für besondere Laufruhe sind bei unseren H (Hybrid) Planetengetrieben die Planetenräder der 1. Stufe aus Kunststoff und schrägverzahnt. Beim PLG 60 sind die Planetenräder der 2. Stufe ebenfalls aus Kunststoff und schrägverzahnt.

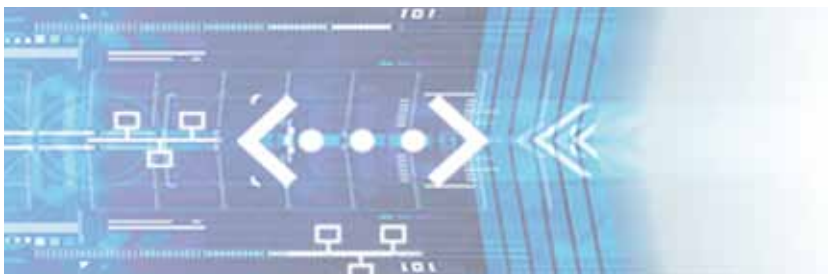
Die Getriebe sind in zahlreichen Sonderausführungen lieferbar, z. B. für den Einsatz bei besonders niedrigen Umgebungstemperaturen oder als Hochleistungsgetriebe mit verstärkter Ausgangswelle und spezieller Schmierung für höchste Lebensdauer. Informationen zur Auswahl des passenden Motors und Getriebes finden Sie auf der Seite 8-9 in diesem Katalog. Der Katalog gestattet eine Vorauswahl in Drehzahl und Lastbereichen. Eine exakte Anpassung des Antriebs an Ihre Betriebsbedingungen erfolgt auf Anfrage.



PLG 24

- High efficiency
- Ring gear and planetary gears made of specific, high grade material
- Planetary carriers and sun wheels made of steel
- Output shaft with dual sleeve bearings
- All stages have straight toothing

- Hoher Wirkungsgrad
- Hohlräder und Planetenräder aus speziellem, hochwertigem Werkstoff
- Planetenträger und Sonnenritzel aus Stahl
- Ausgangswelle doppelt gleitgelagert
- Alle Getriebestufen geradzahnt ausgeführt



Data / Technische Daten

PLG 24 - Planet gears made of steel / Planetenräder aus Stahl

Reduction ratio/ Untersetzungsverhältnis		4.33	6	18.75	33.2	46	81.2	143.8	199.3	276	353
Efficiency/ Wirkungsgrad		0.9		0.81			0.73				
Number of stages/ Stufenzahl		1		2			3				
Continuous torque/ Dauerdrehmoment	Ncm	30		45			60				
Weight of gearbox/ Getriebege wicht	kg	0.019		0.025			0.035				
Axial load/radial load/ Axiallast/Radiallast	N	5/12		5/12			5/12				

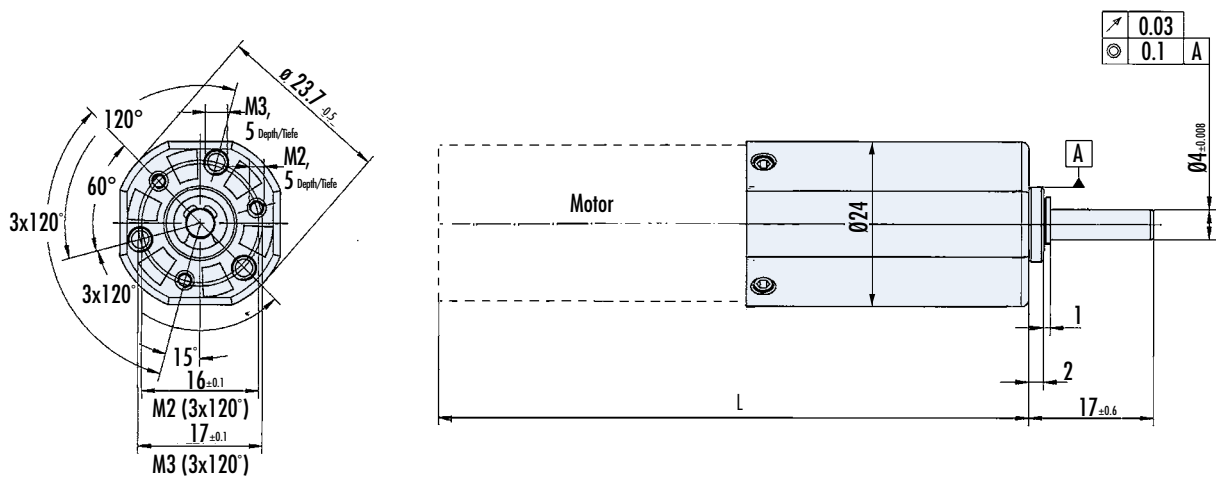
■ Standard / Standard ■ On request / auf Anfrage

PLG 24

Lengths L motor gearbox combination / Länge L Antrieb (mm ± 2)

	PLG 24		
Stages / Stufenzahl	1	2	3
GR 23	73.5	80.5	88.5
Gearbox without motor/ Getriebe ohne Motor	23	31	38.5

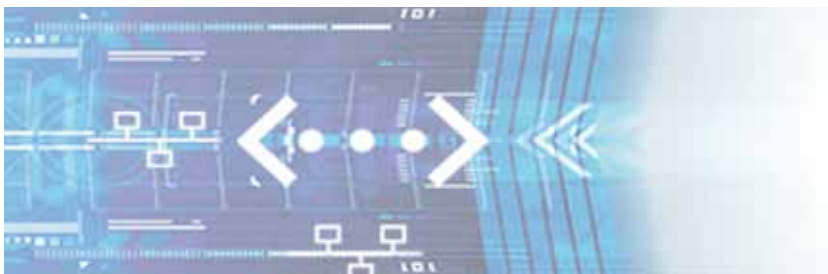
PLG 24



PLG 30

- High efficiency
- Ring gear and planetary gears made of specific, high grade material
- Sintered planetary gears for high level requirements
- Planetary carriers and sun wheels made of steel
- Output shaft with dual sleeve bearings
- All stages have straight toothing

- Hoher Wirkungsgrad
- Hohlräder und Planetenräder aus speziellem, hochwertigem Werkstoff
- Gesinterte Planetenräder für gehobene Ansprüche
- Planetenträger und Sonnenritzel aus Stahl
- Ausgangswelle doppelt gleitgelagert
- Alle Getriebestufen geradverzahnt ausgeführt



Data / Technische Daten															
PLG 30 - Non-metallic planet gears / Planetenräder aus Kunststoff															
Reduction ratio/ Untersetzungsverhältnis	G30.2 G30.1	4.5	6.25	8	15	20.25	28.125	36	50	91.12	126.56	162	175.78	288	400
Reduction ratio/ Untersetzungsverhältnis	G30.0	4.5	6.25		15	20.25	28.125	36	50	91.12	126.56	162		288	400
Efficiency/ Wirkungsgrad		0.9			0.81					0.73					
Number of stages/ Stufenzahl		1			2					3					
Continuous torque/ Dauerdrehmoment	Ncm	40			80					180					
Weight of gearbox/ Getriebege wicht	kg	0.05			0.08					0.09					
Axial load/radial load/ Axiallast/Radiallast	N	10/24			10/24					10/24					

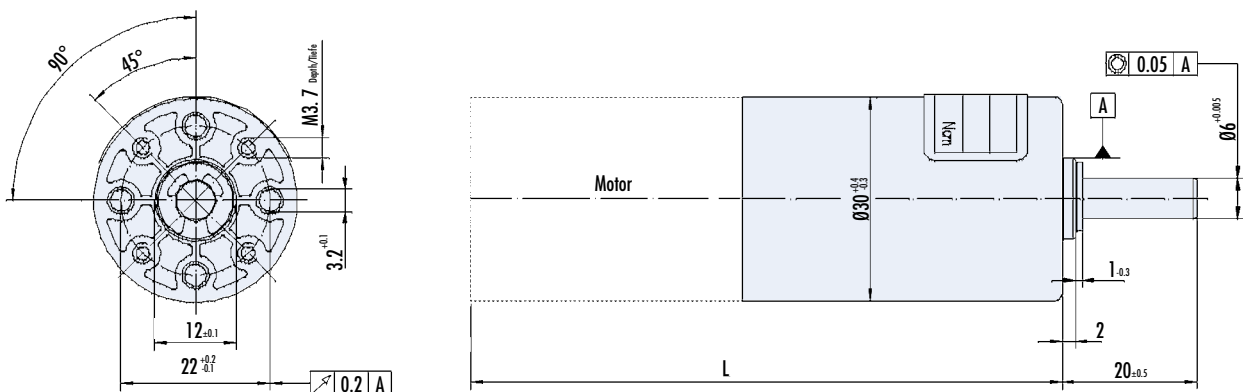
■ Standard / Standard ■ On request / auf Anfrage

PLG 30

Lengths L motor gearbox combination / Länge L Antrieb (mm ± 2)

Stages / Stufenzahl	PLG 30		
	1	2	3
G 30.2	68	78	88
G 30.1	78	88	98
G 30.0	103	113	123
Gearbox without motor/ Getriebe ohne Motor	28	38	48

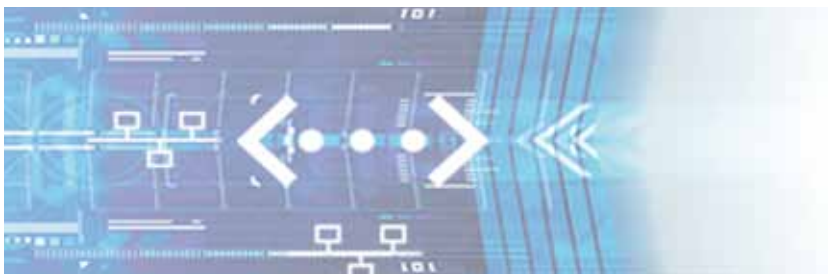
PLG 30



PLG 30 H

- Quiet operation due to helical gears in 1st stage
- High efficiency
- Ring gear and planetary gears made of specific, high grade material
- Sintered planetary gears for high level requirements
- Planetary carriers and sun wheels made of steel
- Output shaft with dual sleeve bearings

- Für hohe Laufruhe ist erste Getriebestufe schrägverzahnt ausgeführt
- Hoher Wirkungsgrad
- Hohlrad und Planetenräder aus speziellem, hochwertigem Werkstoff
- Gesinterte Planetenräder für gehobene Ansprüche
- Planetenträger und Sonnenritzel aus Stahl
- Ausgangswelle doppelt gleitgelagert



Data / Technische Daten

PLG 30 H - Low Noise

		4.5	6.25	8	11.5	15	20.25	36	50	64	71.875	91.12	126.5	162	225	288	400	512	575	
Reduction ratio/ Untersetzungverhältnis																				
Efficiency/ Wirkungsgrad		0.9					0.81					0.73								
Number of stages/ Stufenzahl		1					2					3								
Continuous torque/ Dauerdrehmoment	Ncm	40					80					180								
Weight of gearbox/ Getriebege wicht	kg	0.08					0.11					0.12								
Axial load/radial load/ Axiallast/Radiallast	N	10/24					10/24					10/24								

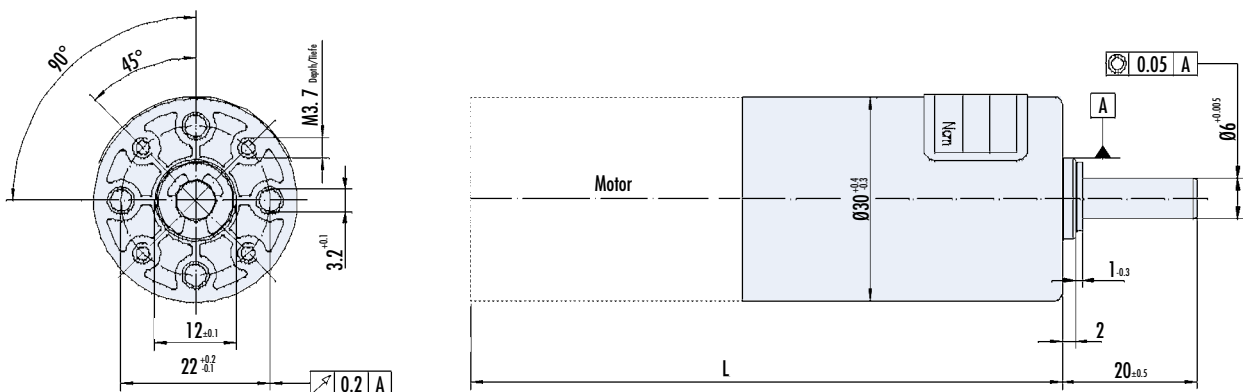
■ Standard / Standard ■ On request / auf Anfrage

PLG 30 H

Lengths L motor gearbox combination / Länge L Antrieb (mm ± 2)

Stages / Stufenzahl	PLG 30 H		
	1	2	3
G 30.2	68	78	88
G 30.1	78	88	98
G 30.0	103	113	123
Gearbox without motor/ Getriebe ohne Motor	28	38	48

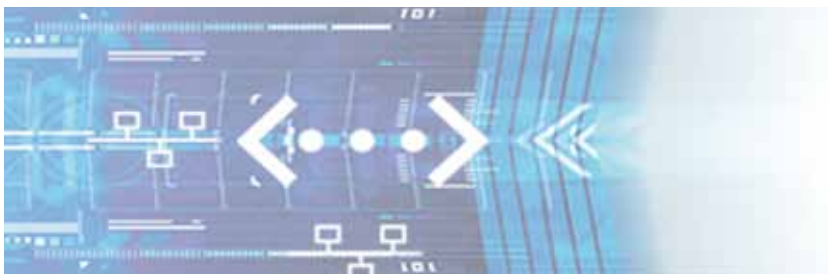
PLG 30 H



PLG 32

- Compact, industry compatible planetary gearbox
- High efficiency
- Ring gear, planetary carriers and sun wheels made of steel
- Output shaft with dual ball bearings
- All stages have straight toothing

- Kompaktes, industrietaugliches Planetengetriebe
- Hoher Wirkungsgrad
- Hohlrad, Planetenträger und Sonnenritzel aus Stahl
- Ausgangswelle doppelt kugellagert
- Alle Getriebestufen geradzahnt ausgeführt



Data / Technische Daten																		
PLG 32 - Ring gear made of steel / Hohlrad aus Stahl																		
Reduction ratio/ Untersetzungsverhältnis	G30.2 G30.1	4.5	6.25	8	15	20.25	28.125	36	39	50	91.12	126.5	162	225	288	312.5	400	512
Reduction ratio/ Untersetzungsverhältnis	G30.0 GR42	4.5	6.25	8	15	20.25	28.125	36	39	50	91.12	126.5	162		288	312.5	400	512
Efficiency/ Wirkungsgrad		0.9			0.81						0.73							
Number of stages/ Stufenzahl		1			2						3							
Continuous torque/ Dauerdrehmoment	Ncm	40			150						400							
Weight of gearbox/ Getriebege wicht	kg	0.14			0.18						0.23							
Axial load/radial load/ Axiallast/Radiallast	N	30/100			30/100						30/100							

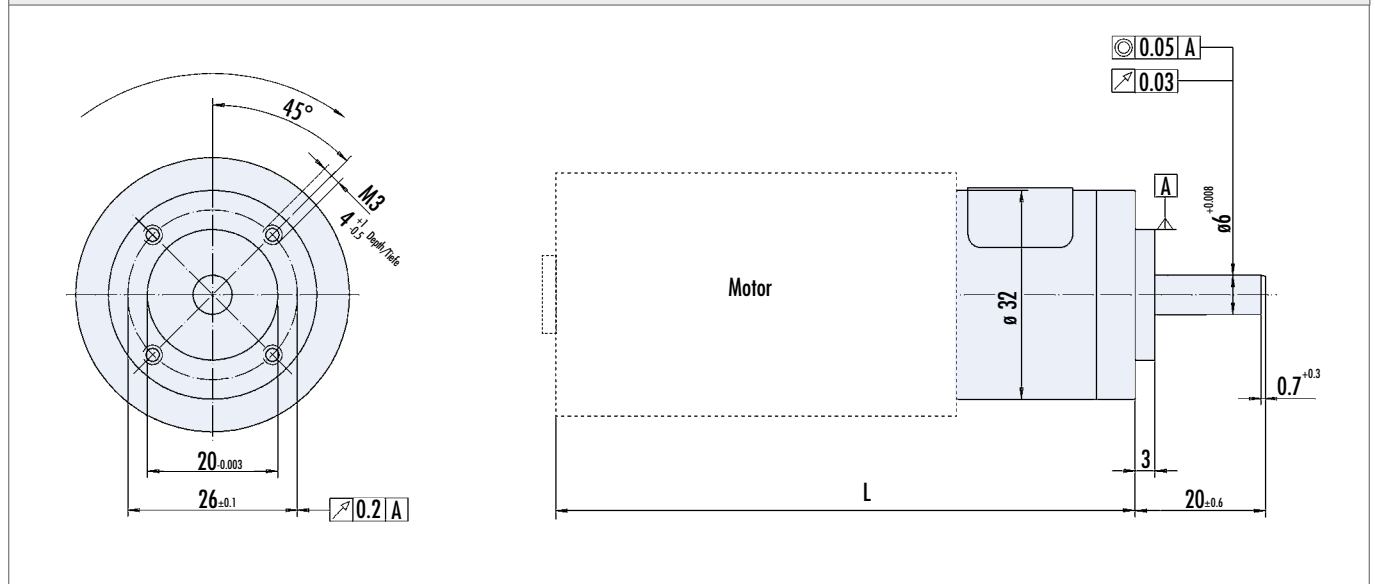
■ Standard / Standard ■ On request / auf Anfrage

PLG 32

Lengths L motor gearbox combination / Länge L Antrieb (mm ± 2)

Stages / Stufenzahl	PLG 32		
	1	2	3
G 30.2	68	78	88
G 30.1	78	88	98
G 30.0	103	113	123
GR 42x25	98	108	118
GR 42x40	113	123	133
Gearbox without motor/ Getriebe ohne Motor	28	38	48

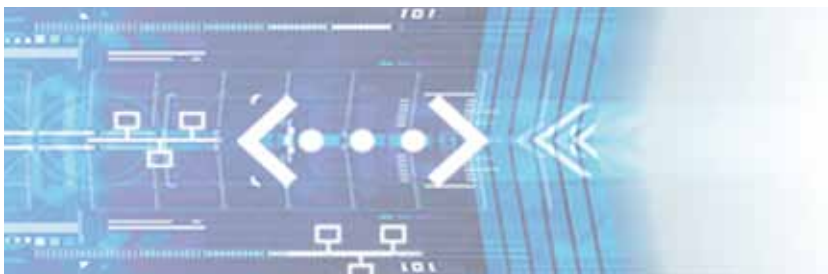
PLG 32



PLG 32 H

- Compact, industry compatible planetary gearbox
- Quiet operation due to helical gears in 1st stage, 2nd and 3rd stage have straight toothing
- High efficiency
- Ring gear, planetary carriers and sun wheels made of steel, ring gear of first stage is made of zinc diecast
- Output shaft with dual ball bearings

- Kompaktes, industrietaugliches Planetengetriebe
- Für hohe Laufruhe ist erste Getriebestufe schrägverzahnt ausgeführt, 2. und 3. Stufe sind geradverzahnt ausgeführt
- Hoher Wirkungsgrad
- Hohlrad, Planetenträger und Sonnenritzel aus Stahl, Hohlrad der ersten Stufe aus Zinkdruckguss
- Ausgangswelle doppelt kugellagert



Data / Technische Daten

PLG 32 H - Low Noise

		4.5	6.25	8	11.5	15	20.25	36	50	64	71.875	91.12	126.5	162	225	288	400	512	575	
Reduction ratio/ Untersetzungsverhältnis																				
Efficiency/ Wirkungsgrad		0.9					0.81					0.73								
Number of stages/ Stufenzahl		1					2					3								
Continuous torque/ Dauerdrehmoment	Ncm	40					150					400								
Weight of gearbox/ Getriebege wicht	kg	0.17					0.21					0.24								
Axial load/radial load/ Axiallast/Radiallast	N	30/100					30/100					30/100								

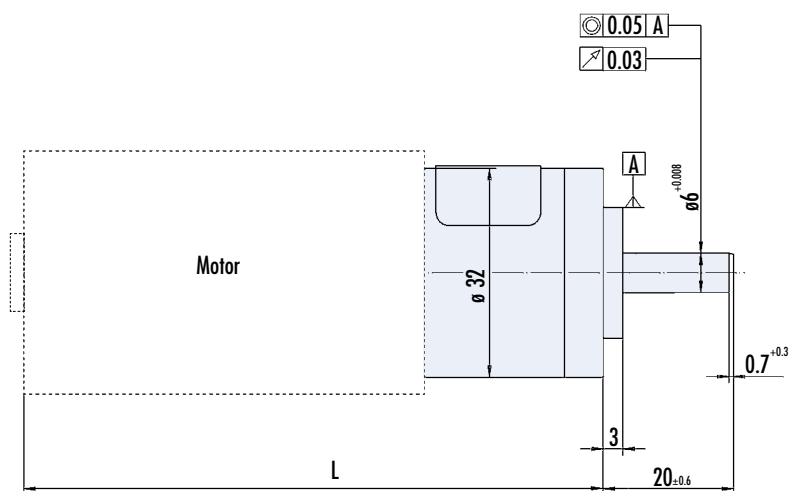
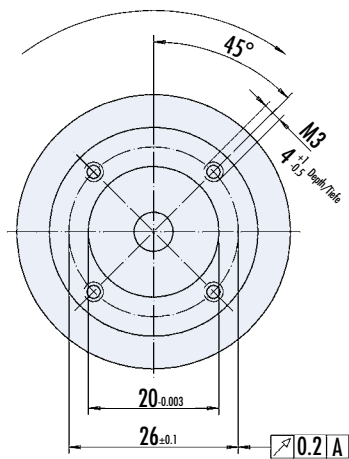
■ Standard / Standard ■ On request / auf Anfrage

PLG 32 H

Lengths L motor gearbox combination / Länge L Antrieb (mm ± 2)

Stages / Stufenzahl	PLG 32 H		
	1	2	3
G 30.2	70	80	90
G 30.1	80	90	100
G 30.0	105	115	125
GR 42x25	100	110	120
GR 42x40	115	125	135
Gearbox without motor/ Getriebe ohne Motor	28	38	48

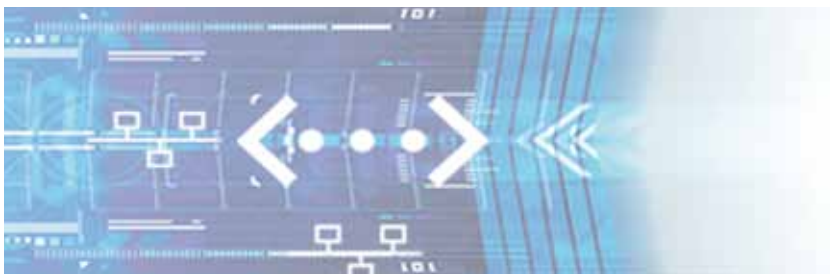
PLG 32 H



PLG 42 K

- High efficiency
- Ring gear made of specific, high grade material
- Output shaft with dual ball bearings
- Planetary carriers and sun wheels made of steel
- All stages have straight toothing
- This gearbox is only available for projects

- Hoher Wirkungsgrad
- Hohlrads aus speziellem, hochwertigem Werkstoff
- Ausgangswelle doppelt kugellagert
- Alle Getriebestufen geradzahnt ausgeführt
- Dieses Getriebe ist nur für Projekte erhältlich



Data / Technische Daten

PLG 42 K - Non-metallic planet gears / Planetenräder aus Kunststoff

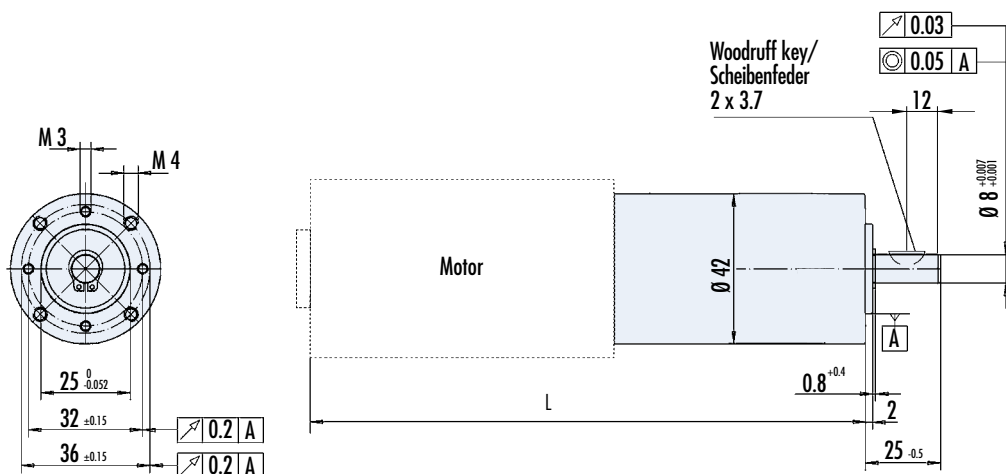
Reduction ratio/ Untersetzungsverhältnis	G30.2 G30.1 G30.0		6.25	8			32	50	64						312.5	400	512
Reduction ratio/ Untersetzungsverhältnis	GR42	4	6.25	8	16	25	32	50	64	100	128	156	200	256	312.5	400	512
Efficiency/ Wirkungsgrad		0.9			0.81			0.73									
Number of stages/ Stufenzahl		1			2			3									
Continuous torque/ Dauerdrehmoment	Ncm	70			130			300									
Weight of gearbox/ Getriebege wicht	kg	0.16			0.20			0.25									
Axial load/radial load/ Axiallast/Radiallast	N	150/230			150/230			150/230									

■ Standard / Standard ■ On request / auf Anfrage

Lengths L motor gearbox combination / Länge L Antrieb (mm ± 2)

Stages / Stufenzahl	PLG 42 K		
	1	2	3
G 30.0	122	134	146
GR 42x25	117.5	129.2	141
GR 42x40	132.5	144.2	156
Gearbox without motor/ Getriebe ohne Motor	47	57	70

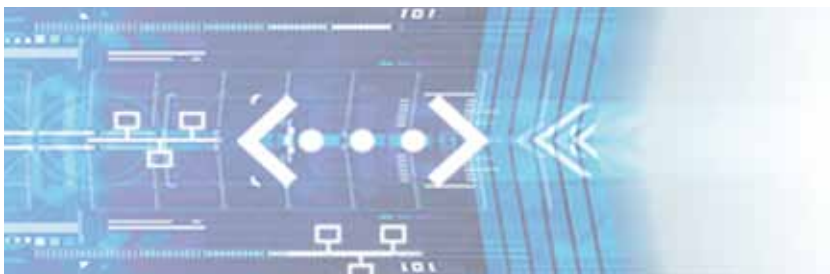
PLG 42 K



PLG 42 S

- Compact, industry compatible planetary gearbox
- High efficiency
- Ring gear, planetary carriers and sun wheels made of steel
- Output shaft with dual ball bearings
- All stages have straight toothing

- Kompaktes, industrietaugliches Planetengetriebe
- Hoher Wirkungsgrad
- Hohlräder, Planetenträger und Sonnenritzel aus Stahl
- Ausgangswelle doppelt kugellagert
- Alle Getriebestufen geradzahnt ausgeführt



Data / Technische Daten

PLG 42 S - Ring gear steel / Hohlräder Stahl

Reduction ratio/ Untersetzungsverhältnis		4	6.25	8	16	25	32	50	64	100	128	156	200	256	312.5	400	512
Efficiency/ Wirkungsgrad		0.9			0.81					0.73							
Number of stages/ Stufenzahl		1			2					3							
Continuous torque/ Dauerdrehmoment	Ncm	up to / bis 70 (no metallic planet gears, Kunststoff-Planetenräder) /350			up to / bis 600					up to / bis 1400							
Weight of gearbox/ Getriebege wicht	kg	0.27			0.37					0.47							
Axial load/radial load/ Axiallast/Radiallast	N	150/250			150/250					150/250							

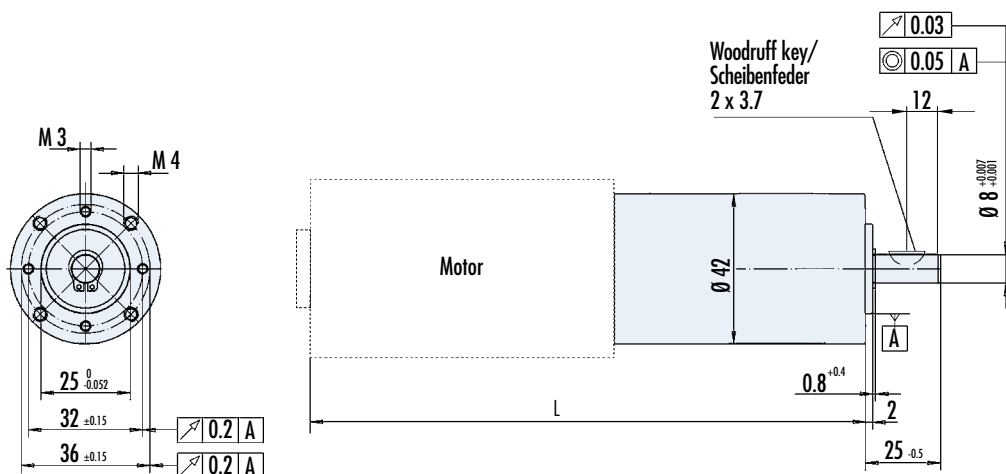
■ Standard / Standard ■ On request / auf Anfrage

PLG 42 S

Lengths L motor gearbox combination / Länge L Antrieb (mm ± 2)

Stages / Stufenzahl	PLG 42 S		
	1	2	3
G 30.0	122	134	146
GR 42x25	117.5	129.2	141
GR 42x40	132.5	144.2	156
Gearbox without motor/ Getriebe ohne Motor	47	57	70

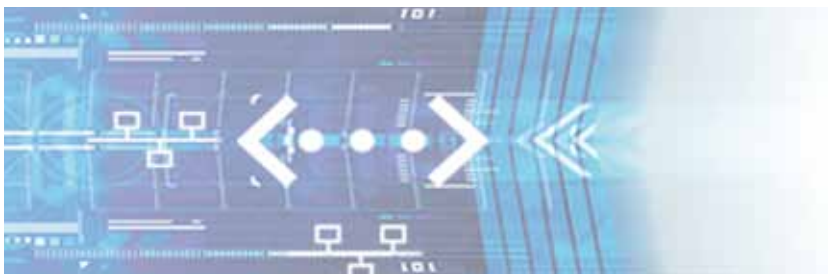
PLG 42 S



PLG 52

- Compact, industry compatible planetary gearbox
- High efficiency
- Ring gear, planetary carriers and sun wheels made of steel
- Welded output shaft on request, plain bearings for planetary gears and nitrided ring gear available for high level requirements
- Output shaft with dual ball bearings
- All stages have straight toothing

- Kompaktes, industrietaugliches Planetengetriebe
- Hoher Wirkungsgrad
- Hohlrad, Planetenträger und Sonnenritzel aus Stahl
- Optional geschweißte Ausgangswelle, Laubbuchsen für Planetenräder und nitriertes Hohlrad für gehobene Ansprüche
- Ausgangswelle doppelt kugellagert
- Alle Getriebestufen geradverzahnt ausgeführt



Data / Technische Daten

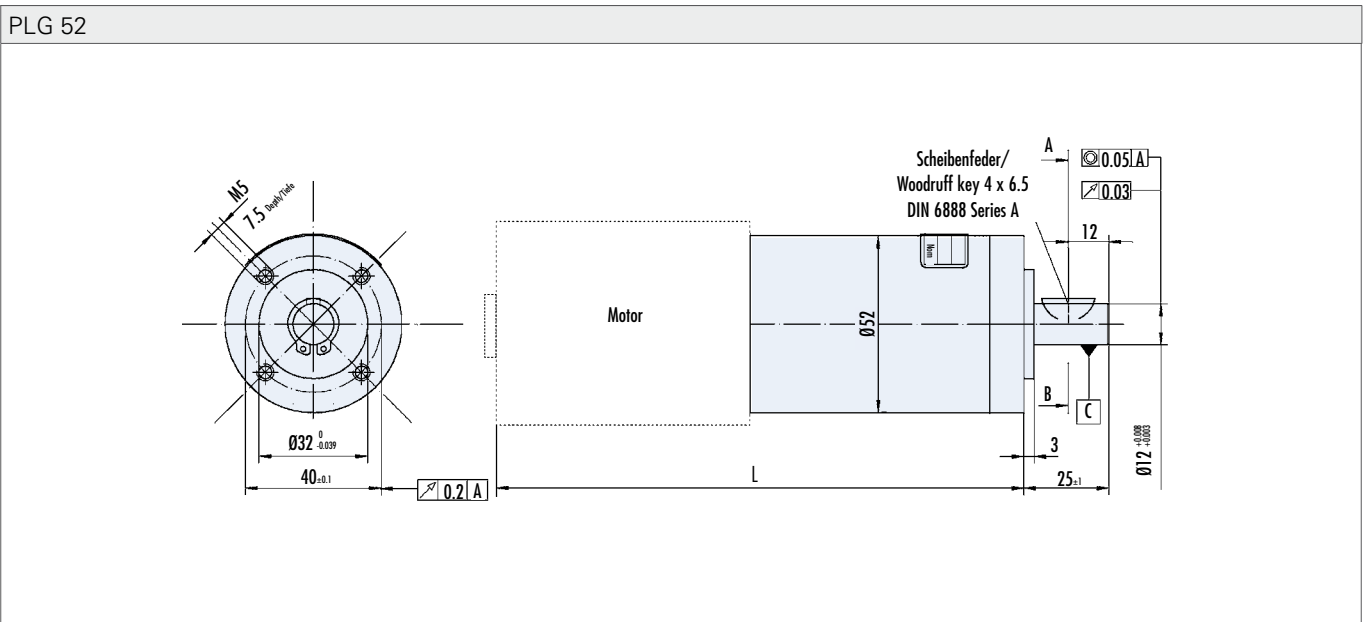
PLG 52 - Ring gear Steel / Hohlrad Stahl

Reduction ratio/ Untersetzungsverhältnis		4.5	6.25	8	15	20.25	28.12	36	50	64	91.12	126.5	162	225	288	400	512
Efficiency/ Wirkungsgrad		0.9			0.81						0.73						
Number of stages/ Stufenzahl		1			2						3						
Continuous torque/ Dauerdrehmoment	Ncm	up to / bis 120			up to / bis 800						up to / bis 2400						
Weight of gearbox/ Getriebege wicht	kg	0.56			0.72						0.88						
Axial load/radial load/ Axiallast/Radiallast	N	500/350			500/350						500/350						

■ Standard / Standard ■ On request / auf Anfrage

Lengths L motor gearbox combination / Länge L Antrieb (mm ± 2)

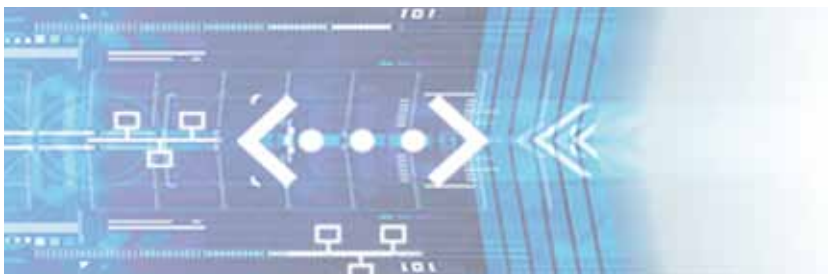
Stages / Stufenzahl	PLG 52		
	1	2	3
GR 42x25	120	135.5	150.5
GR 42x40	135	150.5	165.5
GR 51x30	145	160.5	175.5
GR 51x58	175	190.5	205.5
GR 53x30	145	160.5	175.5
GR 53x58	175	190.5	205.5
GR 53x30 SI	197.5	213	228
GR 53x58 SI	227.5	243	258
GR 63x25	145	160.5	175.5
GR 63x55	175	190.5	205.5
GR 63Sx55	175	190.5	205.5
GR 63x25 SI	190	205.5	220.5
GR 63x55 SI	220	235.5	250.5
Gearbox without motor/ Getriebe ohne Motor	50	65.5	80.5



PLG 52 H - Low Noise

- Compact, industry compatible planetary gearbox
- Quiet operation due to helical gears in 1st stage, 2nd and 3rd stage have straight toothing
- High efficiency
- Ring gear, planetary carriers and sun wheels made of steel
- Welded output shaft on request, plain bearings for planetary gears and nitrided ring gear available for high level requirements
- Output shaft with dual ball bearings
- Reinforced version on demand

- Kompaktes, industrietaugliches Planetengetriebe
- Für hohe Laufruhe ist erste Getriebestufe schrägverzahnt ausgeführt, 2. und 3. Getriebestufe gradeverzahnt
- Hoher Wirkungsgrad
- Hohlrad, Planetenträger und Sonnenritzel aus Stahl
- Optional geschweißte Ausgangswelle, Laubbuchsen für Planetenräder und nitriertes Hohlrad für gehobene Ansprüche
- Ausgangswelle doppelt kugellagert
- Verstärkte Ausführung auf Anfrage



Data / Technische Daten																	
PLG 52 H - Low Noise																	
Reduction ratio/ Untersetzungsverhältnis	GR53	4.5	6.25	8	15	20.25	28.12	36	50	64	91.12	126.5	162	225	288	400	512
Reduction ratio/ Untersetzungsverhältnis	GR63	4.5	6.25	8	15	20.25	28.12	36	50	64	91.12	126.5	162	225	288	400	512
Efficiency/ Wirkungsgrad		0.9			0.81						0.73						
Number of stages/ Stufenzahl		1			2						3						
Continuous torque/ Dauerdrehmoment	Ncm	up to / bis 120			up to / bis 800						up to / bis 2400						
Weight of gearbox/ Getriebegeewicht	kg	0.6			0.72						0.88						
Axial load/radial load/ Axiallast/Radiallast	N	500/350			500/350						500/350						

■ Standard / Standard ■ On request / auf Anfrage

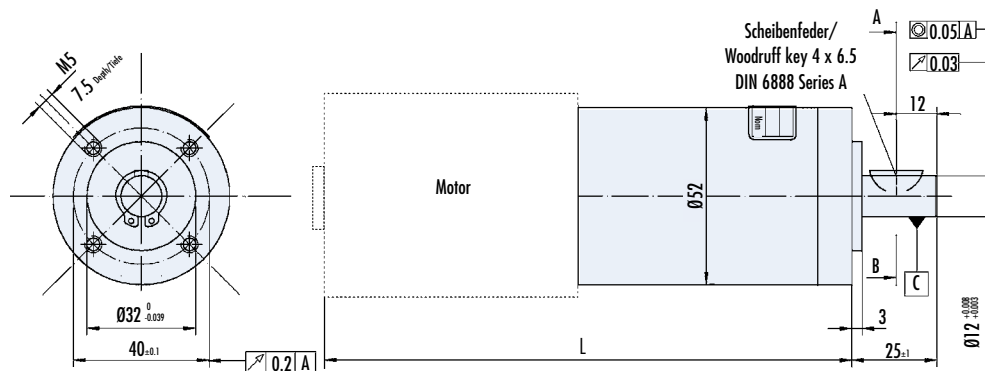
* Ratios depending on combined motor
* Untersetzungen abhängig vom kombinierten Motor

PLG 52 H - Low Noise

Lengths L motor gearbox combination / Länge L Antrieb (mm ± 2)

Stages / Stufenzahl	PLG 52		
	1	2	3
GR 42x25	120	135.5	150.5
GR 42x40	135	150.5	165.5
GR 51x30	145	160.5	175.5
GR 51x58	175	190.5	205.5
GR 53x30	145	160.5	175.5
GR 53x58	175	190.5	205.5
GR 53x30 SI	197.5	213	228
GR 53x58 SI	227.5	243	258
GR 63x25	145	160.5	175.5
GR 63x55	175	190.5	205.5
GR 63Sx55	175	190.5	205.5
GR 63x25 SI	190	205.5	220.5
GR 63x55 SI	220	235.5	250.5
Gearbox without motor/ Getriebe ohne Motor	50	65.5	80.5

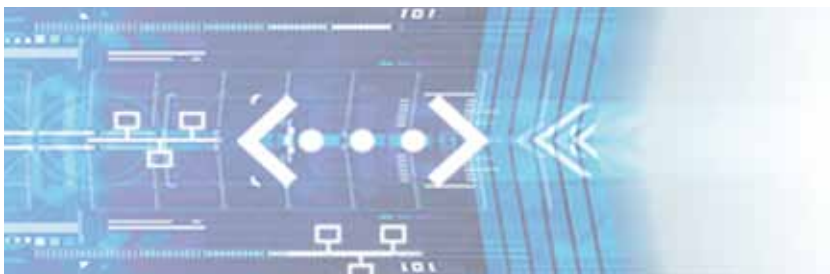
PLG 52 H



PLG 60

- Quiet operation due to non-metallic helical gears in 1st and 2nd stage
- High efficiency
- Sun wheels made of steel, ring gear made of aluminium
- Output shaft with dual ball bearings

- Hohe Laufruhe durch schrägverzahnte erste und zweite Getriebestufe mit Planetenrädern aus speziellem Werkstoff
- Hoher Wirkungsgrad
- Planetenträger und Sonnenritzel aus Stahl, Hohlräder aus Aluminium
- Ausgangswelle doppelt kugelgelagert

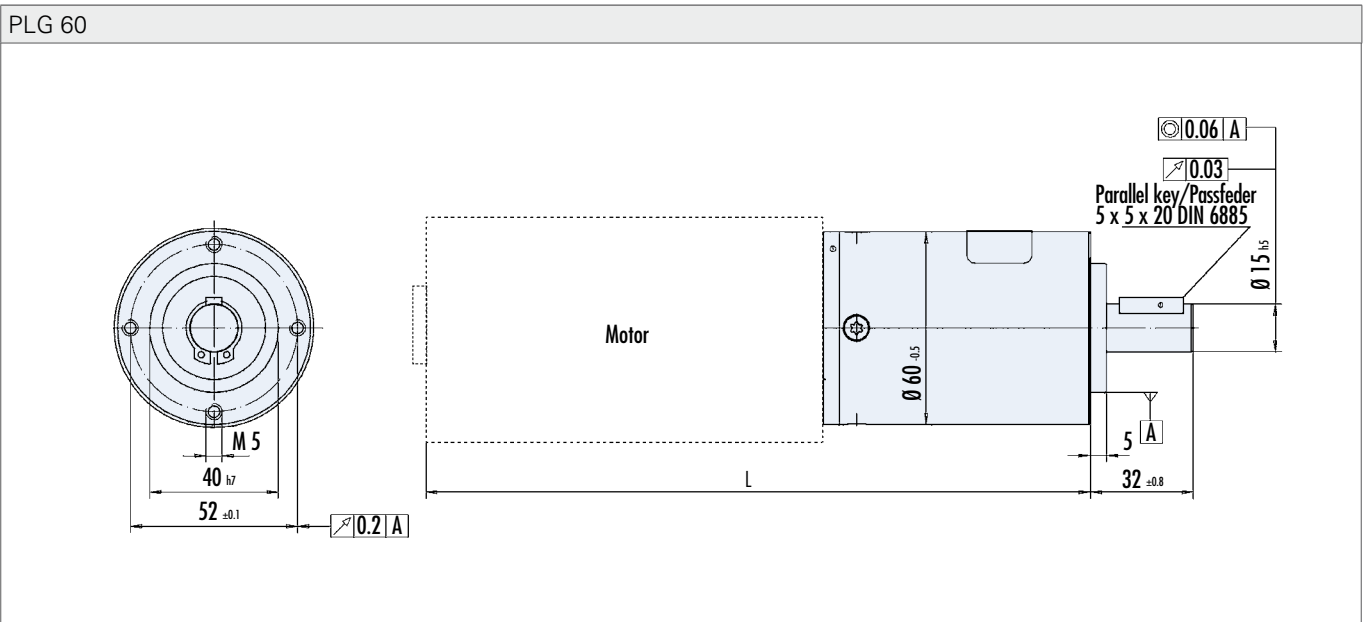


Data / Technische Daten												
PLG 60 - Low Noise												
Reduction ratio/ Untersetungsverhältnis	GR51 GR53	3	4	7	10	12	16	21	30	40	49	70
Reduction ratio/ Untersetungsverhältnis	GR63 GR80	3	4	7	10	12	16	21	30	40	49	70
Efficiency/ Wirkungsgrad		0.9				0.81						
Number of stages/ Stufenzahl		1				2						
Continuous torque/ Dauerdrehmoment	Ncm	up to / bis 500				up to / bis 2500						
Weight of gearbox/ Getriebege wicht	kg	0.55				0.78						
Axial load/radial load/ Axiallast/Radiallast	N	500/350				500/350						

■ Standard / Standard ■ On request / auf Anfrage

Lengths L motor gearbox combination / Länge L Antrieb (mm ± 2)

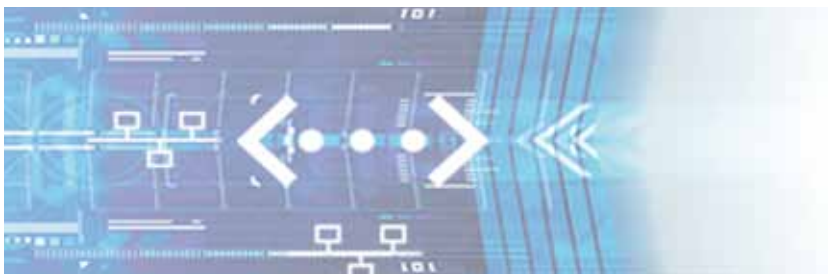
	PLG 60	
Stages / Stufenzahl	1	2
GR 51x30	151	178
GR 51x58	181	208
GR 53x30	151	178
GR 53x58	181	208
GR 53x30 SI	206.5	233.5
GR 53x58 SI	236.5	263.5
GR 63x25	151	178
GR 63x55	181	208
GR 63Sx55	181	208
GR 63x25 SI	196	223
GR 63x55 SI	226	253
GR 80x40	191	218
GR 80x80	231	258
Gearbox without motor/ Getriebe ohne Motor	56	83



PLG 63

- Industry compatible high performance planetary gearbox
- Quiet operation due to helical gears in 1st stage, 2nd and 3rd stage have straight toothing
- Single stage gearboxes with brass gears, high grade material for quiet operation on request
- High efficiency
- Planetary carriers and sun wheels made of steel, ring gear made of nitrided steel, ring gear of first stage is made of zinc diecast
- Output shaft with dual ball bearings

- Industrietaugliches, drehmomentstarkes Planetengetriebe
- Für hohe Laufruhe ist erste Getriebestufe schrägverzahnt ausgeführt, 2. und 3. Getriebestufe gradeverzahnt
- Einstufige Getriebe mit Messing-Planetenrädern. Planetenräder aus hochwertigem Kunststoff für besondere Laufruhe auf Anfrage
- Hoher Wirkungsgrad
- Planetenträger und Sonnenritzel aus Stahl, Hohlrad aus nitriertem Stahl, Hohlrad der ersten Stufe aus Zinkdruckguss
- Ausgangswelle doppelt kugellagert



Data / Technische Daten

PLG 63 - Ring gear steel / Hohlrad Stahl

Reduction ratio/ Untersetungsverhältnis		3	4	7	10	14.5	16.8	29.4	35	42	50	60.9	70	101.5	
Efficiency/ Wirkungsgrad		0.9						0.81							
Number of stages/ Stufenzahl		1						2							
Continuous torque/ Dauerdrehmoment	Ncm	up to / bis 1500 (with metallic gears, Stahl-Planetenräder) 500 (with non metallic gears, Kunststoff-Planetenräder)						up to / bis 7000							
Weight of gearbox/ Getriebegegewicht	kg	0.7						1.2							
Axial load/radial load/ Axiallast/Radiallast	N	800/800						800/800							

Data / Technische Daten

PLG 63 - Ring gear steel / Hohlrad Stahl

Reduction ratio/ Untersetungsverhältnis		70.56	84	100	147	175	210	250	304.5	362.5	426.3	507.5	710.5	
Efficiency/ Wirkungsgrad		0.73												
Number of stages/ Stufenzahl		3												
Continuous torque/ Dauerdrehmoment	Ncm	up to / bis 10000												
Weight of gearbox/ Getriebegegewicht	kg	1.8												
Axial load/radial load/ Axiallast/Radiallast	N	800/800												

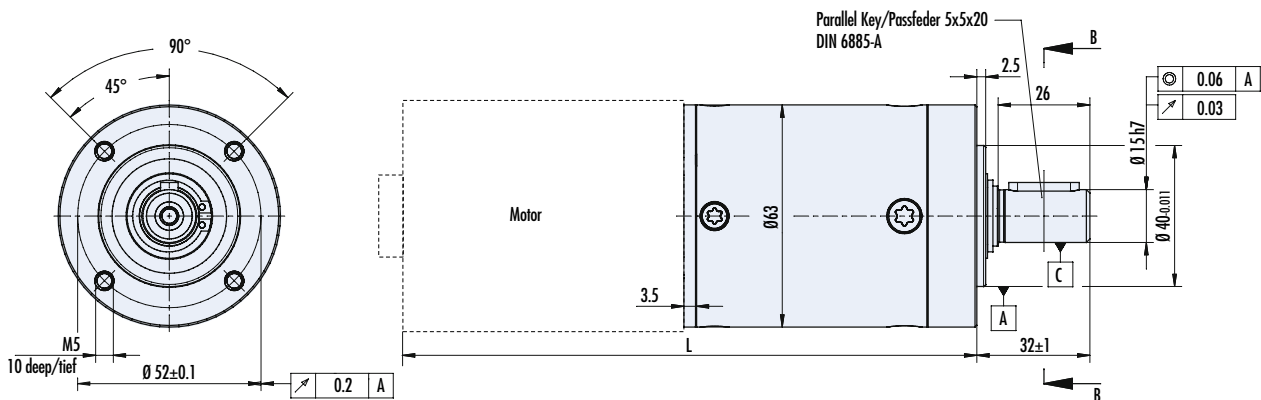
■ Standard / Standard ■ On request / auf Anfrage

PLG 63

Lengths L motor gearbox combination / Länge L Antrieb (mm ± 2)

Stages / Stufenzahl	PLG 63		
	1	2	3
GR 63x25	157.5	178	200
GR 63x55	187.5	208	230
GR 63Sx55	187.5	208	230
GR 63x25 SI	202.5	223	245
GR 63x55 SI	232.5	253	275
GR 80x40	197.5	218	240
GR 80x80	237.5	258	280
Gearbox without motor/ Getriebe ohne Motor	62.5	83	105

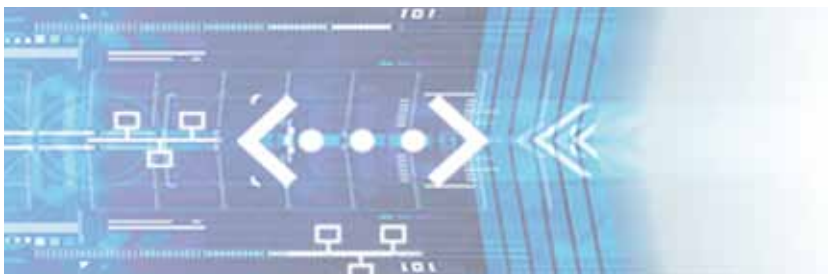
PLG 63



PLG 75

- Industry compatible high performance planetary gearbox
- Quiet operation due to helical gears in 1st stage, 2nd and 3rd stage have straight toothing
- High efficiency
- Planetary carriers and sun wheels made of steel, ring gear made of nitrided steel
- Output shaft with dual ball bearings

- Industrietaugliches, drehmomentstarkes Planetengetriebe
- Für hohe Laufruhe ist erste Getriebestufe schrägverzahnt ausgeführt, 2. und 3. Getriebestufe gradeverzahnt
- Hoher Wirkungsgrad
- Planetenträger und Sonnenritzel aus Stahl, Hohlrad aus nitriertem Stahl
- Ausgangswelle doppelt kugelgelagert



Data / Technische Daten

PLG 75 - Ring gear steel / Hohlrad Stahl

Reduction ratio/ Untersetungsverhältnis		4	5.5	7	10	14.5	16.8	23.1	27.5	29.4	35	42	50	60.9	70	101.5	
Efficiency/ Wirkungsgrad		0.9					0.81										
Number of stages/ Stufenzahl		1					2										
Continuous torque/ Dauerdrehmoment	Ncm	up to / bis 2500					up to / bis 12000										
Weight of gearbox/ Getriebege wicht	kg	1.5					2.6										
Axial load/radial load/ Axiallast/Radiallast	N	1000/1000					1000/1000										

Data / Technische Daten

PLG 75 - Ring gear steel / Hohlrad Stahl

Reduction ratio/ Untersetungsverhältnis		70.56	84	100	115.5	147	175	210	250	304.5	362.5	426.3	507.5	710.5	
Efficiency/ Wirkungsgrad		0.73													
Number of stages/ Stufenzahl		3													
Continuous torque/ Dauerdrehmoment	Ncm	up to / bis 16000													
Weight of gearbox/ Getriebege wicht	kg	3.7													
Axial load/radial load/ Axiallast/Radiallast	N	1000/1000													

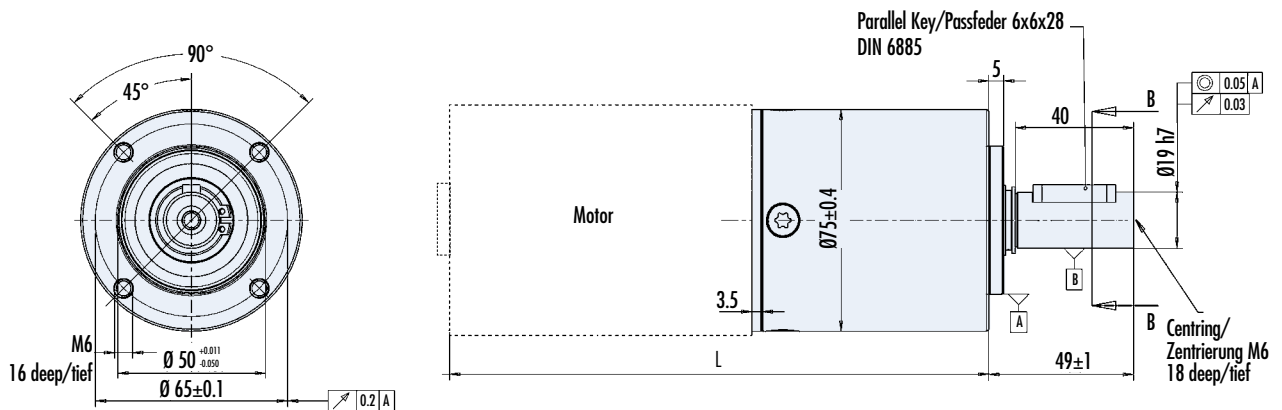
■ Standard / Standard ■ On request / auf Anfrage

PLG 75

Lengths L motor gearbox combination / Länge L Antrieb (mm ± 2)

Stages / Stufenzahl	PLG 75		
	1	2	3
GR 63x25	175	201	228
GR 63x55	205	231	258
GR 63Sx55	205	231	258
GR 63x25 SI	220	246	273
GR 63x55 SI	250	276	303
GR 80x40	215	241	268
GR 80x80	255	281	308
Gearbox without motor/ Getriebe ohne Motor	80.2	106	133

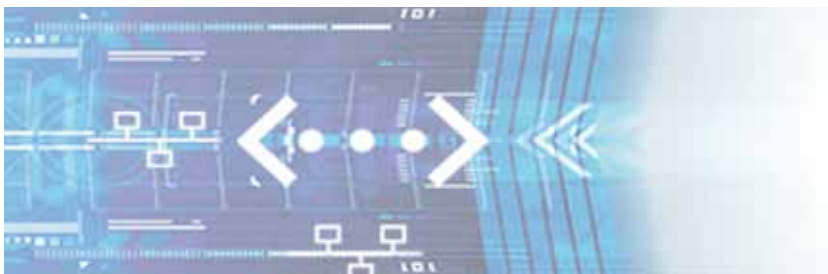
PLG 75



SG 45

- Housing made of high-tensile zinc die-cast
- Worm wheel made of brass
- Standard output shaft with dual ball bearings, shaft output to the left
- Shaft output to the right or double shaft output on demand

- Gehäuse aus hochfestem Zinkdruckguss
- Schneckenrad aus Messing
- Getriebe Ausgangswelle ist serienmäßig doppelt kugellagert und einseitig links ausgeführt
- Optional Wellenausgang rechts oder mit beidseitigem Wellenausgang



Data / Technische Daten

SG 45

Reduction ratio/ Untersetzungsverhältnis		5	10	15	25	30	40	50	75
Efficiency/ Wirkungsgrad		0.79	0.69	0.6	0.48	0.43	0.3	0.38	0.23
Continuous torque/ Dauerdrehmoment	Ncm	75							
Weight of gearbox/ Getriebege wicht	kg	0.2							
Axial load/radial load/ Axiallast/Radiallast	N	100/200							

■ Standard / Standard ■ On request / auf Anfrage

WL1 Standard version,
shaft on left



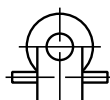
WL1 Standardausführung
Welle links

WL2 Special version,
shaft on right



WL2 Sonderausführung
Welle rechts

WL3 Special version,
shafts on both sides

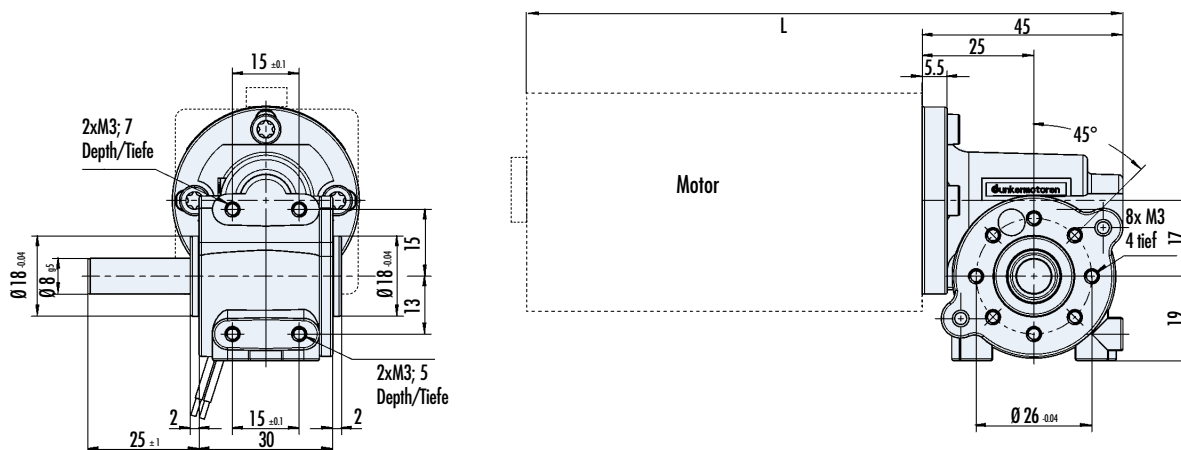


WL3 Sonderausführung
Welle beidseitig

Lengths L motor gearbox combination / Länge L Antrieb (mm ± 2)

	SG 45
Stages / Stufenzahl	1
GR 42x25	115
GR 42x40	130
GR 51x30	140
GR 51x58	170
GR 53x30	140
GR 53x58	170
GR 53x30 SI	195.5
GR 53x58 SI	225.5

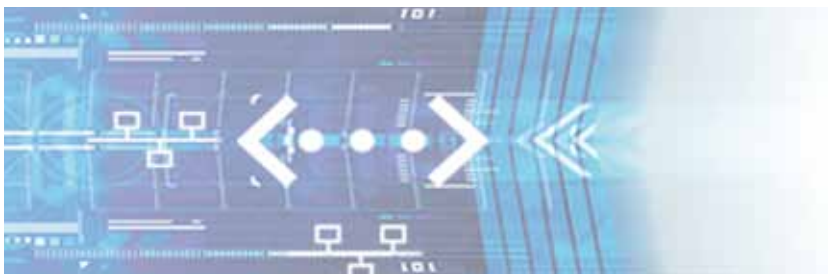
SG 45



SG 62

- Housing made of high-tensile die-cast
- Worm wheel made of brass
- Standard output shaft with dual ball bearings, shaft output to the left
- Shaft output to the right or double shaft output on demand

- Gehäuse aus hochfestem Druckguss
- Schneckenrad aus Messing
- Getriebe Ausgangswelle ist serienmäßig doppelt kugellagert und einseitig links ausgeführt
- Optional Wellenausgang rechts oder mit beidseitigem Wellenausgang



Data / Technische Daten

SG 62

Reduction ratio/ Untersetzungsverhältnis		8	15	23	35	46	72
Efficiency/ Wirkungsgrad		0.6	0.55	0.5	0.45	0.4	0.3
Continuous torque/ Dauerdrehmoment	Ncm	up to / bis 150					
Weight of gearbox/ Getriebegegewicht	kg	0.3					
Axial load/radial load/ Axiallast/Radiallast	N	150 / 200 (ball bearings, kugellagert)					

■ Standard / Standard ■ On request / auf Anfrage

WL1 Standard version,
shaft on left



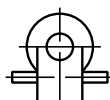
WL1 Standardausführung
Welle links

WL2 Special version,
shaft on right



WL2 Sonderausführung
Welle rechts

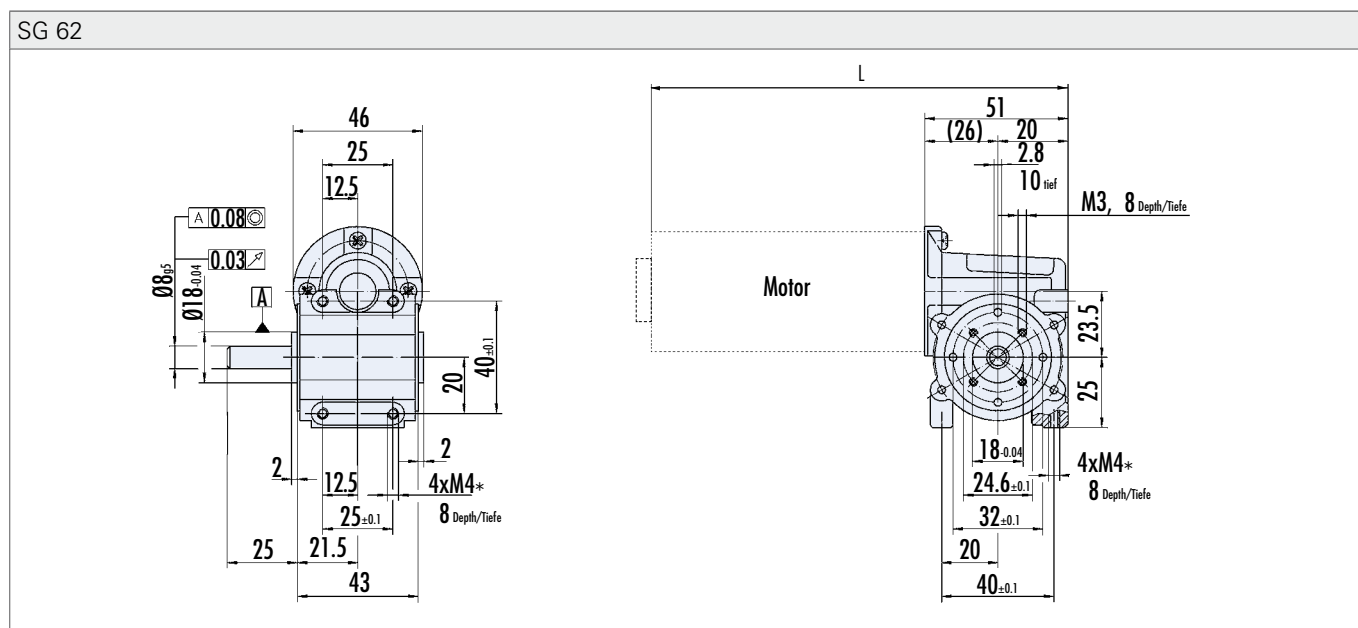
WL3 Special version,
shafts on both sides



WL3 Sonderausführung
Welle beidseitig

Lengths L motor gearbox combination / Länge L Antrieb (mm ± 2)

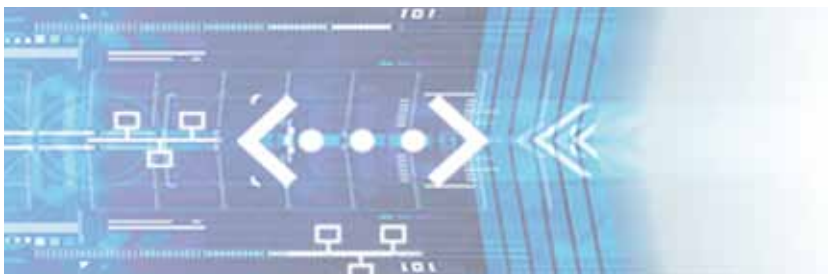
	SG 62
Stages / Stufenzahl	1
GR 42x25	121
GR 42x40	136
GR 51x30	146
GR 51x58	176
GR 53x30	146
GR 53x58	176
GR 53x30 SI	201.5
GR 53x58 SI	231.5



SG 80

- Housing made of high-tensile die-cast
- Worm wheel made of brass
- Standard output shaft with dual ball bearings, shaft output to the left
- Shaft output to the right or double shaft output on demand
- Version with non metallic worm gear (SG80K) available
- Hollow shaft version (SG80H) available on demand
- Combinations of SG80 and planetary gearbox PLG52 available on demand

- Gehäuse aus hochfestem Druckguss
- Schneckenrad aus Messing
- Getriebe Ausgangswelle ist serienmäßig kugellagert und einseitig links ausgeführt
- Optional Wellenausgang rechts oder mit beidseitigem Wellenausgang
- Variante mit Schneckenrad aus Kunststoff verfügbar (Ausführung SG80K)
- Optional als Hohlwellenversion (Ausführung SG80H) verfügbar
- Kombinationen aus SG80 und Planetengetriebe PLG52 auf Anfrage erhältlich



SG 80 / SG 80 K / SG 80 H								
Reduction ratio/ Untersetzungsverhältnis	SG80 SG80H	5	10	15	24	38	50	75
Reduction ratio/ Untersetzungsverhältnis	SG80K	7	10	15	24.5			
Efficiency/ Wirkungsgrad		0.7	0.65	0.55	0.5	0.4	0.35	0.25
Continuous torque/ Dauerdrehmoment	Ncm	up to / bis 1000 (metallic gears, Metall-Schneckenräder)/ up to / bis 400 (non metallic gears, Kunststoff-Schneckenräder)						
Weight of gearbox/ Getriebege wicht	kg	0.4						
Axial load/radial load/ Axiallast/Radiallast	N	300/350						

* 1000 Ncm only possible if fixed on 50 mm bolt-hole circle / * 1000 Ncm nur möglich, wenn an Teilkreis 50 mm angeschraubt

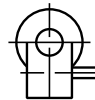
■ Standard / Standard ■ On request / auf Anfrage

WL1 Standard version,
shaft on left



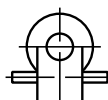
WL1 Standardausführung
Welle links

WL2 Special version,
shaft on right



WL2 Sonderausführung
Welle rechts

WL3 Special version,
shafts on both sides

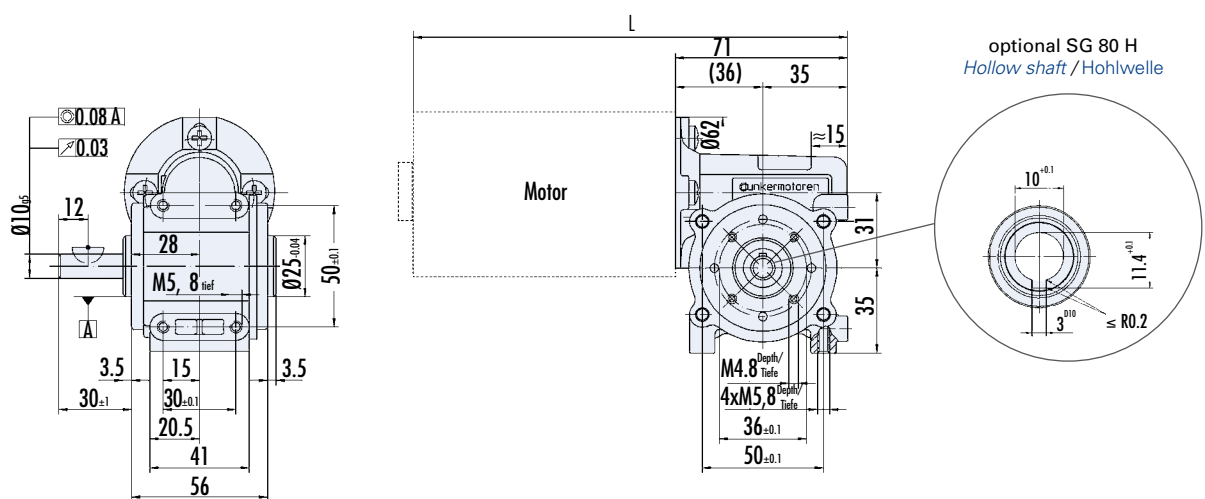


WL3 Sonderausführung
Welle beidseitig

Lengths L motor gearbox combination / Länge L Antrieb (mm ± 2)

	SG 80
Stages / Stufenzahl	1
GR 63x25	166
GR 63x55	196
GR 63Sx55	196
GR 63x25 SI	211
GR 63x55 SI	241

SG 80



SG 120

- Housing made of high-tensile die-cast
- Standard output shaft with dual ball bearings, shaft output to the left
- Shaft output to the right or double shaft output on demand
- Worm wheel made of brass for high torque transmission
- Version with non metallic worm gear (SG120K) available
- Hollow shaft version (SG120H) available on demand

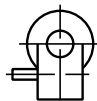
- Gehäuse aus hochfestem Druckguss
- Getriebe Ausgangswelle ist serienmäßig kugelgelagert und einseitig links ausgeführt
- Optional Wellenausgang rechts oder mit beidseitigem Wellenausgang
- Schneckenrad aus Messing für hohe Drehmomente
- Variante mit Schneckenrad aus Kunststoff verfügbar (Ausführung SG120K)
- Optional als Hohlwellenversion (Ausführung SG120H) verfügbar



Data / Technische Daten											
SG 120 / SG 120 K											
Reduction ratio/ Untersetungsverhältnis	SG 120	8	10	15	20	30	40	50	60	70	80
Reduction ratio/ Untersetungsverhältnis	SG 120K		10	15							
Efficiency/ Wirkungsgrad		0.7	0.7	0.65	0.55	0.5	0.4	0.35	0.3	0.28	0.25
Continuous torque/ Dauerdrehmoment	Ncm	up to / bis 3000 (metallic gears, Metall-Schneckenräder) / up to / bis 1500 (non metallic gears, Kunststoff-Schneckenräder)									
Weight of gearbox/ Getriebege wicht	kg	2.0									
Axial load/radial load/ Axiallast/Radiallast	N	300/500									

■ Standard / Standard ■ On request / auf Anfrage

WL1 Standard version,
shaft on left



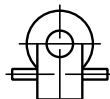
WL1 Standardausführung
Welle links

WL2 Special version,
shaft on right



WL2 Sonderausführung
Welle rechts

WL3 Special version,
shafts on both sides

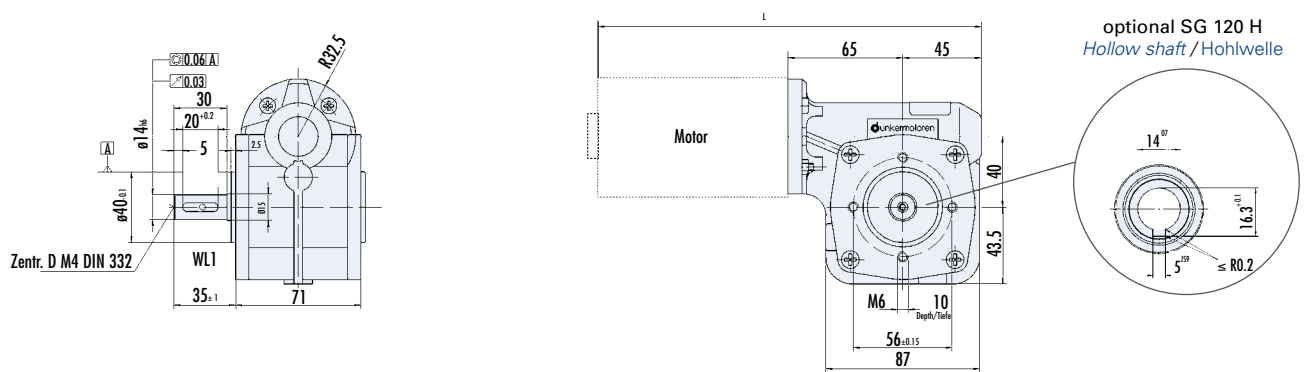


WL3 Sonderausführung
Welle beidseitig

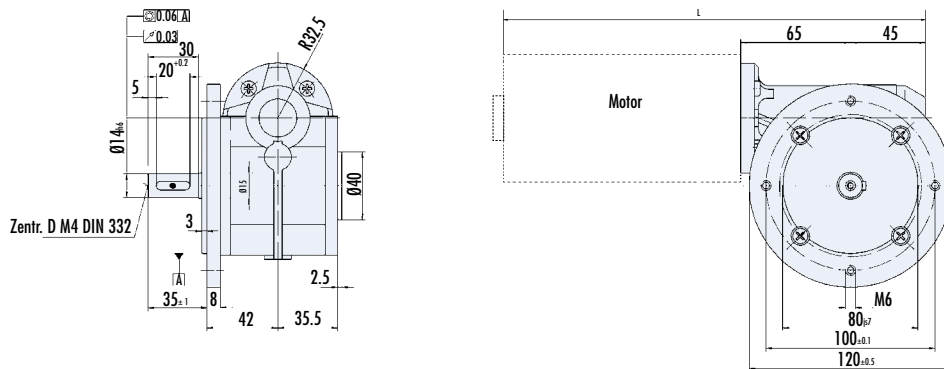
Lengths L motor gearbox combination / Länge L Antrieb (mm ± 2)

Stages / Stufenzahl	SG 120
GR 63x25	205
GR 63x55	235
GR 63Sx55	235
GR 63x25 SI	250
GR 63x55 SI	280
GR 80x40	245

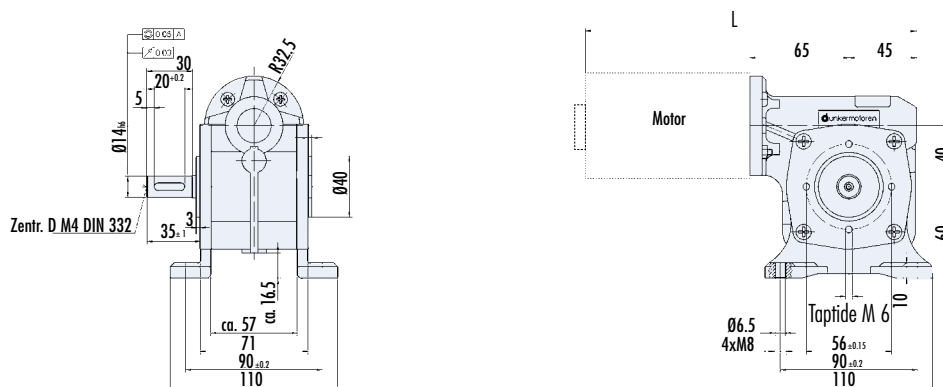
SGF 120 B14



SGF 120 B5



SG 120



Brakes for GR/G Motors / Bremsen für GR/G-Motoren

DC motors in the GR/G range can be fitted with rotor brakes. As standard, power-off brakes are employed, i.e. the brake operates when no voltage is applied and releases when current flows.

Power-on brakes are available on request. IP 54 covers are available for all brakes. Combinations of incremental encoders and brakes are possible. Depending on the motor-brake combination, degrees of protection up to IP 65 are possible. To protect the DC contacts in your control system against arcing, we recommend the use of a freewheeling diode.

E 38 R

Spring-applied brake, operates when no current is applied. The special design of this brake makes it suitable for static braking. Axial play in the motor has no influence on brake performance.

E 46 A

This power-on brake is only available on request for batches above 500 pieces.

E 90 R

Spring-applied brake, operates when no current is applied. The special design of this brake makes it suitable for static braking. Axial play in the motor has no influence on brake performance. Manual release of the brake is available as an option (not on versions where a cover is fitted).

E 100 A

This power-on brake (permanent-magnet brake) is only available on request.

E 100 R

This power-off brake (permanent-magnet brake) is only available on request.

Kollektorgleichstrommotoren der Baureihe GR/G können mit Ankerstoppbremsen ausgerüstet werden. Es werden standardmäßig Ruhestrombremsen geliefert, d. h. die Bremsung erfolgt, wenn keine Spannung anliegt bzw. öffnet, wenn Strom fließt. Arbeitsstrombremsen sind auf Anfrage erhältlich. Für alle Bremsen sind Schutzhauben IP 54 erhältlich. Kombinationen von Inkrementalgebern und Bremsen sind möglich. Abhängig von der Motor-Bremse-Kombination sind sogar Schutzarten bis IP 65 möglich. Zum Schutz des Gleichstromkontaktes Ihrer Ansteuerung vor Kontaktabbbrand wird der Einsatz einer Freilaufdiode empfohlen.

E 38 R

Die Federdruckbremse bremst im stromlosen Zustand. Durch die spezielle Konstruktion kann die Bremse als statische Bremse eingesetzt werden. Axiales Motorspiel hat keinen Einfluß auf die Bremsfunktion.

E 46 A

Diese Arbeitsstrombremse ist nur auf Anfrage für Losgrößen ab 500 Stück erhältlich.

E 90 R

Die Federdruckbremse bremst im stromlosen Zustand. Durch die spezielle Konstruktion kann die Bremse als statische Bremse eingesetzt werden. Axiales Motorspiel hat keinen Einfluß auf die Bremsfunktion. Eine manuelle Entriegelung der Bremse ist optional erhältlich (nicht bei Versionen mit Schutzhaube).

E 100 A

Diese Arbeitsstrombremse (Permanentmagnetbremse) ist nur auf Anfrage erhältlich.

E 100 R

Diese Ruhestrombremse (Permanentmagnetbremse) ist nur auf Anfrage erhältlich.



The Performance data values are for reference only, and in some cases may vary. When brakes are designed-in, installation circumstances, braking torque fluctuations, friction work, breaking-in behaviour and wear-out as well as environmental conditions need to be reviewed and adjusted carefully.

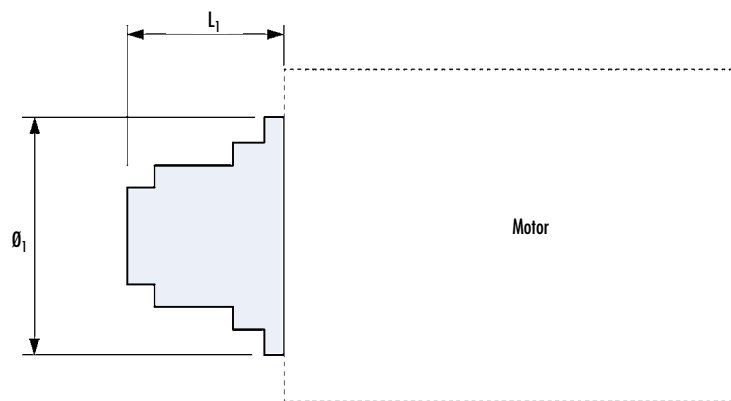
In case of temperature fluctuations, which can, for example, cause dew, the braking torque may decrease considerably. If the brake is applied for a very long period. Appropriate countermeasures need to be taken by the user.

Die Leistungsdaten sind Richtwerte, die in Einzelfällen abweichen können. Bei der Auswahl der Bremsen sind Einbausituationen, Bremsmomentschwankungen, Reibarbeit Einlaufverhalten und Verschleiß sowie Umgebungsbedingungen sorgfältig zu prüfen und abzustimmen. Bei Temperaturschwankungen kann, z.B. durch Betauung, das Drehmoment stark abfallen. Bei längerem Stillstand können sich die Reibbeläge an den Reibflächen festsetzen. Entsprechende Gegenmaßnahmen sind durch den Anwender vorzusehen.

Data / Technische Daten		E 38 R	E 46 A	E 90 R	E 100 A	E 100 R
Operating voltage/ Betriebsspannung	VDC	24	24	24	24	24
Braking torque/ Bremsmoment	Ncm	20	40	100	150	150
Current consumption/ Stromaufnahme	mA	200	260	310	330	380
Power input/ Aufnahmeleistung	W	5	6.3	7.5	8	9
Turn on time/ Einschaltzeit	ms	20	7.5	30	15	15
Turn off time/ Ausschaltzeit	ms	5	5	1.5	11	11
Protection class/ Schutzart	IP	20	20	20	00	00
Insulation class/ Isolierstoffklasse	-	B	B	E	B	B
Weight/ Gewicht	kg	0.12	0.1	0.5	0.28	0.28

■ Standard / Standard ■ On request / auf Anfrage

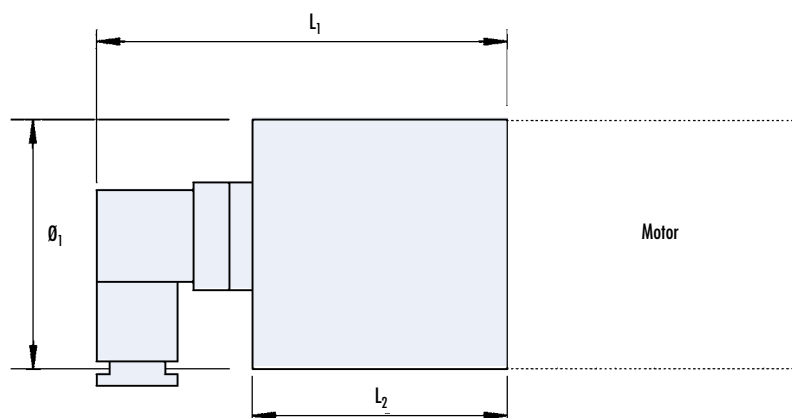
Brakes / Bremsen IP 20



Length / Längen (L in mm ± 0.5)

	E 38 + G 30	E 38 + GR 42	E 46 + GR 53	E 46 + GR 63	E 90+GR 53/63/80	E 100+GR 53/63/80
\varnothing_1	38	38	56	56	59	41
L_1	31	26	32.5	24	42	47

Brakes with cover / Bremsen mit Schutzhaube IP 54



Length / Längen (L in mm ± 0.5)

	E 38 + G 42	E 90+GR 53/63	E 90 + GR 80
\varnothing_1	52	63	80
L_1	81.5	105	119.5
L_2	46.5	70	77.5

Pin	
1	Motor (-)
2	Motor (+)
3	Brake (+)
4	Brake (-)

Tacho generators / Tachogeneratoren

The D.C. tachogenerators TG11 and TG 52 can be used as actual value generators for speed control of D.C. motors; in doing so the tacho-systems are suitable for large control ranges and very low control speeds.

The tachogenerators are rigidly built and do not require maintenance during their lifetime. The numerous slots of the D.C. tachogenerator rotor guarantee a low residual ripple.

Most tachogenerators are available on request with protection cover IP 54.

Die Gleichspannungs-Tachogeneratoren TG11 und TG52 können als Istwertgeber zur Drehzahlregelung von Gleichstrommotoren verwendet werden, wobei das Tachosystem besonders für große Regelbereiche und sehr niedrige geregelte Drehzahlen geeignet ist.

Die Tachogeneratoren sind robust aufgebaut und während ihrer Lebensdauer wartungsfrei. Der vielnutzige Läufer der Tachogeneratoren garantiert geringe Restwelligkeit.

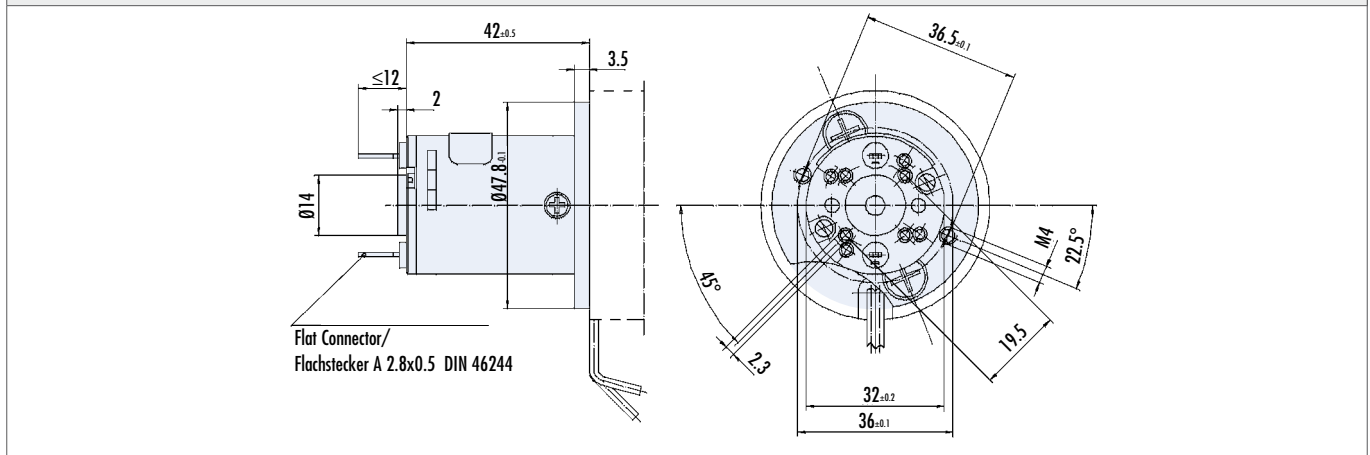
Viele Tachogeneratoren sind auf Anfrage auch mit Schutzhaube IP54 erhältlich.



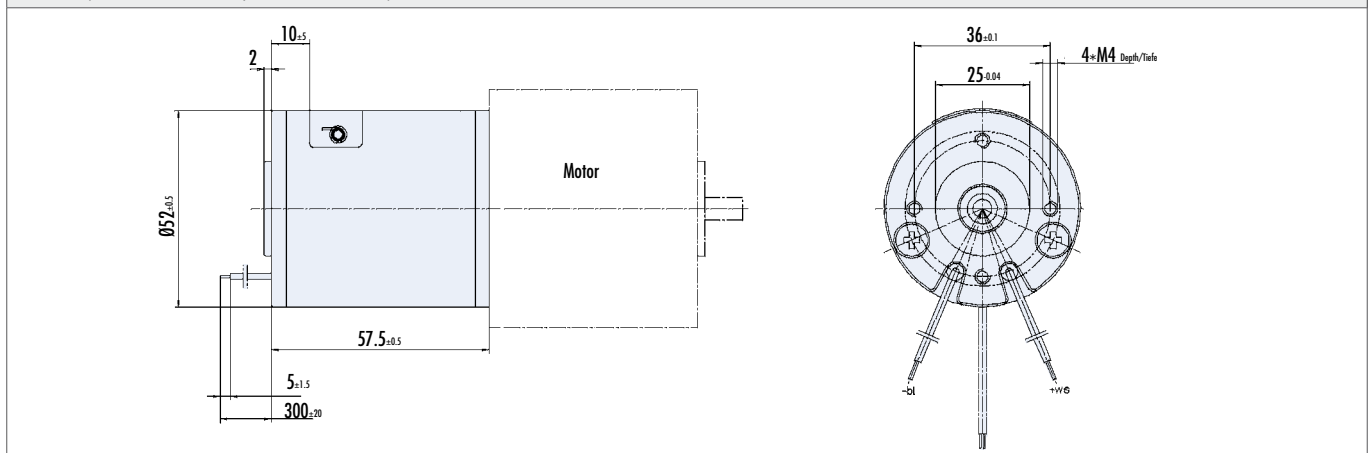
Data / Technische Daten		TG 11	TG 52
Rotor/ Läufer	-	9 slots / 9teilig	17 slots / 17teilig
Number of pole pairs/ Polpaare	-	1	1
D.C. resistance/ Gleichstrom-Widerstand	Ω	68	140 \pm 15%
Induced voltage/ Induzierte Spannung	V/1000 min ⁻¹	3.0	10
Moment of inertia/ Massenträgheitsmoment	gcm ²	8.5	92
Temperature coefficient/ Temperaturkoeffizient	1/K	-0.25	-0.01
Weight/ Gewicht	g	80	380

■ Standard / Standard ■ On request / auf Anfrage

TG 11 (without cover / ohne Haube)



TG 52 (without cover / ohne Haube)



Magnetic pulse generators / Magnetische Impulsgeber

The magnetic pulse generators are applicable for speed detection, speed control and positioning in combination with corresponding electronics.

The magnetic pulse generators are connected mechanically to the motor and transmit a series of impulses corresponding to the motor speed and direction via external leads.

The non-contact magnetic generator is equipped with hall sensors and magnet ring and is wearfree. A safe operation is possible due to the simple design, the magnetic signal activation and the starting signal which can be varied by the supply voltage.

Most magnetic pulse generators are available on request with protection cover IP 54.

Die magnetischen Impulsgeber eignen sich für die Drehzahl-erfassung, Drehzahlregelung und Positionierung in Verbindung mit einer entsprechenden Elektronik.

Die Geber sind mit den Motoren kraftschlüssig verbunden. Der elektrische Anschluß erfolgt über herausgeführte Litzen.

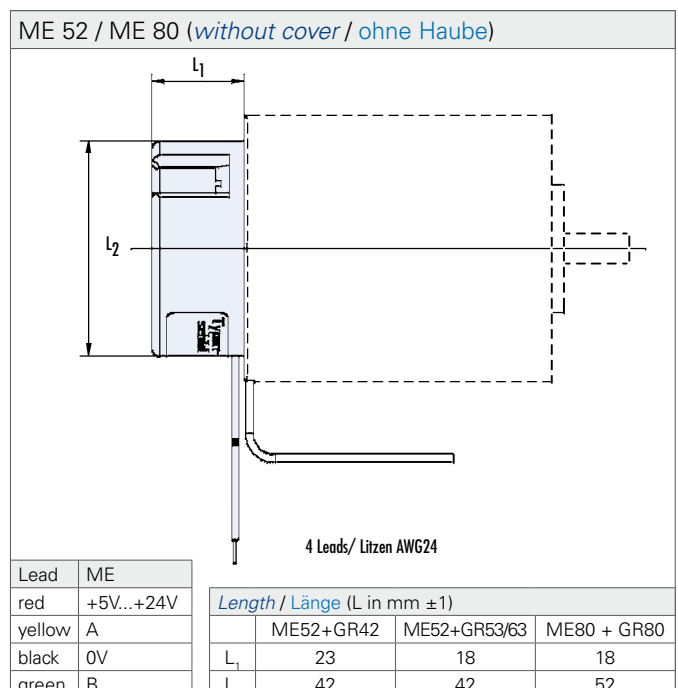
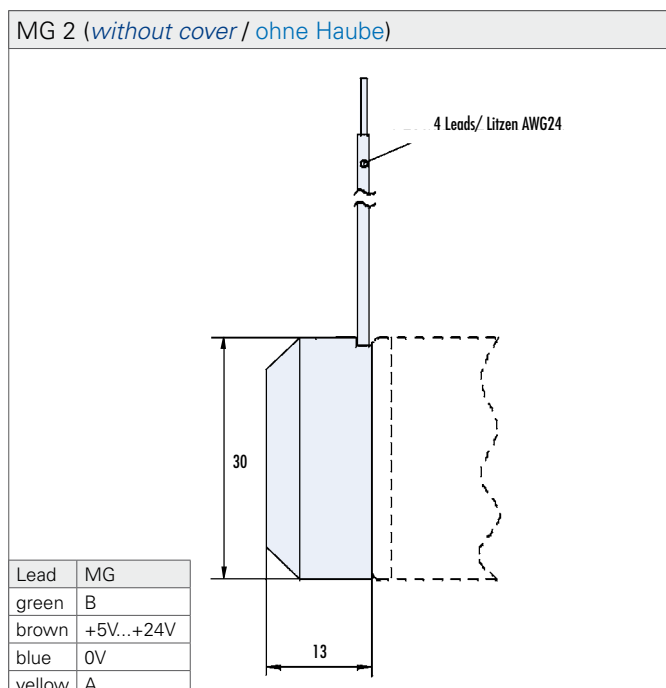
Die Magnetgeber arbeiten mit Hall-Sensoren und Magnetring berührungslos und verschleißfrei. Der einfache Aufbau, die magnetische Signalerzeugung und das Ausgangssignal, das über die angelegte Versorgungsspannung variiert werden kann, ermöglichen einen sicheren Betrieb.

Viele Impulsgeber sind auf Anfrage auch mit Schutzhaube IP54 erhältlich.



Data / Technische Daten		MG 2	ME 52	ME 80
Pull-up resistor/ Pull-Up Widerstand	-	no / nein	yes / ja	yes / ja
Output signal/ Ausgangssignale	-	2 square wave signals, in phase quadrature / 2 Rechtecksignale, 90° phasenversetzt		
Impulses per revolution/ Impulszahl pro Umdrehung	ppr	2,8,12		
Operating voltage/ Versorgungsspannung	VDC	$U_N = 12 (5 \dots 24)$		
Operating current/ Stromaufnahme	mA	max. 12 (U=12V)		
Deviation of pulse width/ Abweichung der Pulsbreite	-	max. 15°		
Deviation of phase shift/ Abweichung der Phasenverschiebung	-	max. 15°		
Output voltage/ Ausgangsspannung (low level)	VDC	max. 0.4 (20mA)		
Signal rise time/ Signalanstiegszeit	ns	85 typ; 400 max. (U=12V, RL=820Ω)		
Signal decay time/ Signalabfallzeit	ns	60 typ; 400 max. (CL=20pF)		
Operating temperature/ Betriebstemperatur	°C	-40 ... + 85		

■ Standard / Standard ■ On request / auf Anfrage



Incremental Encoders for GR/G Motors / Inkrementalgeber für GR/G-Motoren

Where stringent demands are placed on the quality of regulation and positioning accuracy, the DC-motors are available with a digital incremental encoder.

Incremental encoders have no sliding contacts and are not subject to wear. A light-emitting diode, a slotted metal disc, and a photo-diode array form a photoelectric circuit.

An internal logic produces two square-wave signals phased at 90° to each other from the output of the photo-diodes, with or without a reference impulse.

Where the cable length between the motor and encoder is more than 2.5 m, we recommend use of the RE .. TI, fitted with an additional power booster.

The standard supply voltage for the incremental encoder is 5 VDC. As specials, 24V versions are also available.

An IP54 cover is recommended as protection against external influences.

Bei hohen Anforderungen an die Regelbarkeit und Positioniergenauigkeit sind die Gleichstrommotoren mit einem digitalen Inkrementalgeber erhältlich.

Die Inkrementalgeber arbeiten berührungslos und verschleißfrei. Eine Leuchtdiode, eine metallische Schlitzscheibe und ein Fotodiodenarray bilden eine Lichtschranke. Eine interne Logik erzeugt aus dem Signal der Fotodioden zwei um 90° verschobene Rechtecksignale, ohne bzw. mit Referenzimpuls.

Bei Kabellängen von mehr als 2,5 m zwischen Motor und Geber empfiehlt sich der Einsatz eines RE .. TI, ausgerüstet mit einem zusätzlichen Leistungstreiber.

Die Versorgungsspannung der Inkrementalgeber beträgt standardmäßig 5 VDC. In Sonderausführungen sind auch 24V-Versionen erhältlich. Zum Schutz vor äußeren Einflüssen empfiehlt sich die Verwendung einer IP54-Schutzhaube.

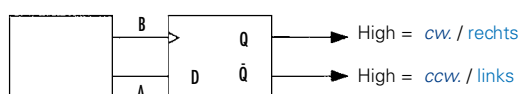


Data / Technische Daten		RE 20	RE 30-2	RE 30-3	RE 30-3 TI	RE 56-3	RE 56-3 TI
Operating voltage/ Versorgungsspannung	VDC	5	5	5	5	5	5
Impulses per revolution/ Impulszahl pro Umdrehung	ppr	100	100 ... 512	100 ... 512	100 ... 512	1000	1000
Signal rise time/ Signalanstiegszeit	ns	200	200	180	180	180	180
Signal decay time/ Signalabfallzeit	ns*	50	50	40	40	40	40
Current consumption/ Stromaufnahme	mA	max. 25	17 (max. 40)	57 (max. 85)	max. 85	57 (max. 85)	max. 85
Output voltage/ Ausgangsspannung (low-level)	VDC	max. 0.4 (3.2 mA)	max. 0.4 (3.2 mA)	max. 0.4 (3.9 mA)	max. 0.5 (20 mA)	max. 0.4 (3.9 mA)	max. 0.5 (20 mA)
Output voltage/ Ausgangsspannung (high-level)	VDC	min. 2.4 (40 µA)	min. 2.4 (40 µA)	min. 2.4 (200 µA)	min. 2.4 (200 µA)	min. 2.4 (200 µA)	min. 2.4 (200 µA)
Max. output current/ max. Ausgangsstrom	mA	20	5	5	70	5	70
Operating temperature/ Betriebstemperatur	°C	-20 ... +85	-40 ... +100	-40 ... +100	-40 ... +100	-40 ... +100	-40 ... +100
Protection class/ Schutzart	IP	30	30	30	30	30	30

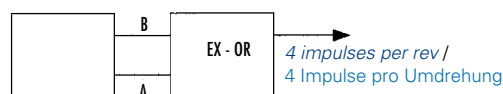
*) C_L = 25pF; R = 11kΩ

■ Standard / Standard ■ On request / auf Anfrage

Wiring suggestions / Schaltungsvorschlag



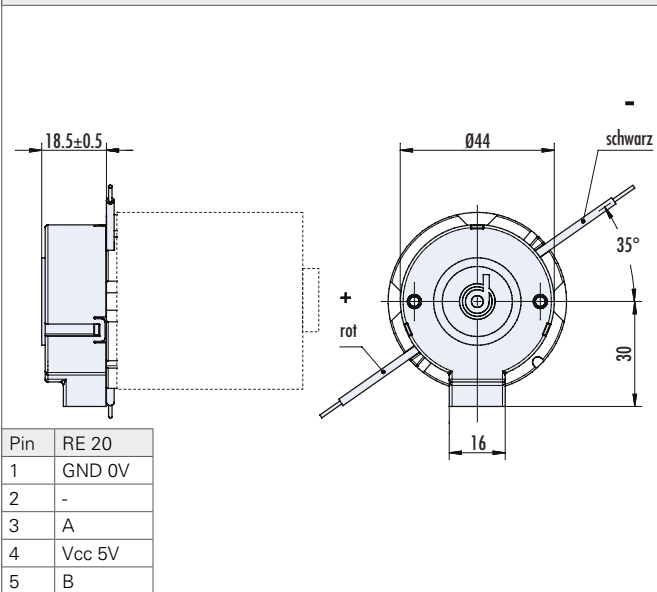
Clockwise/counter-cw. detection / Rechts/Links-Erkennung



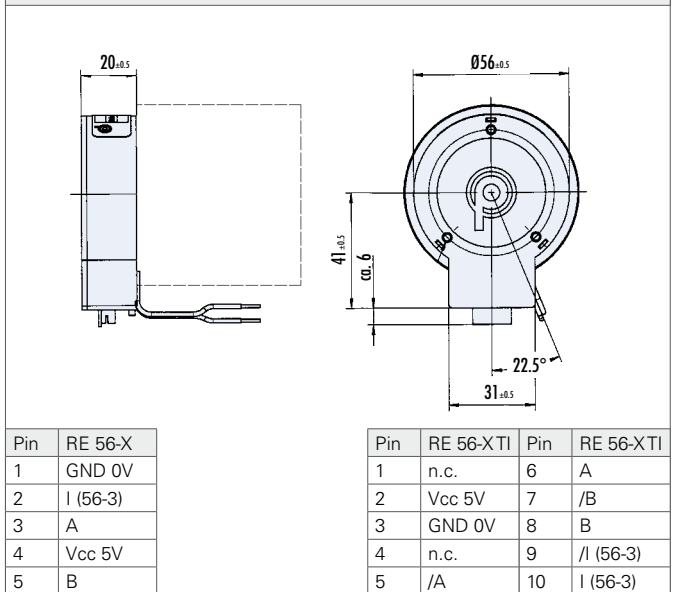
Pulse doubling / Impuls-Verdoppelung

Incremental Encoders for GR/G Motors / Inkrementalgeber für GR/G-Motoren

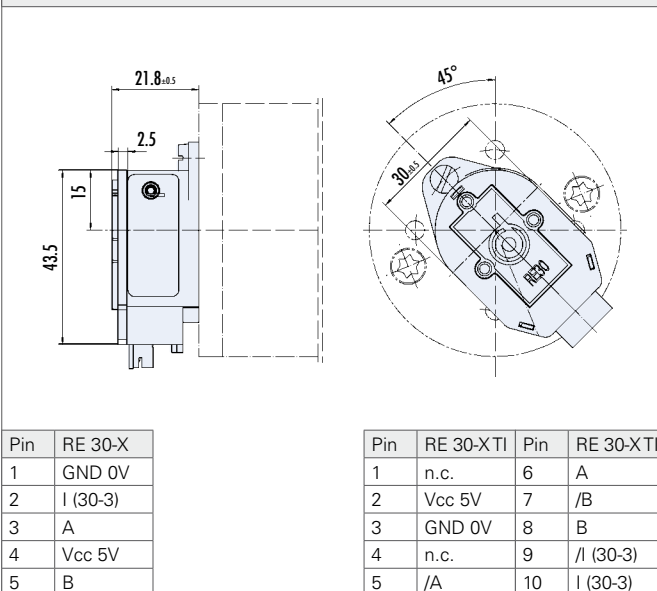
RE 20 (without cover / ohne Haube) IP 30



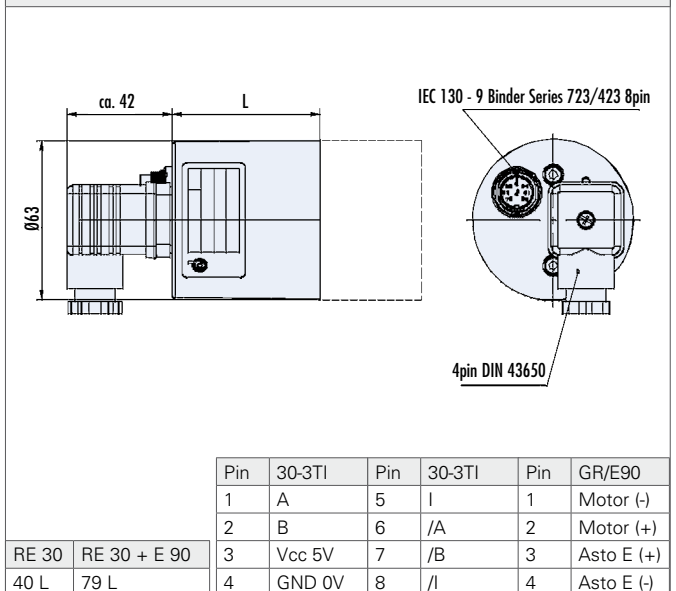
RE 56 / RE 56 TI (without cover / ohne Haube) IP 30



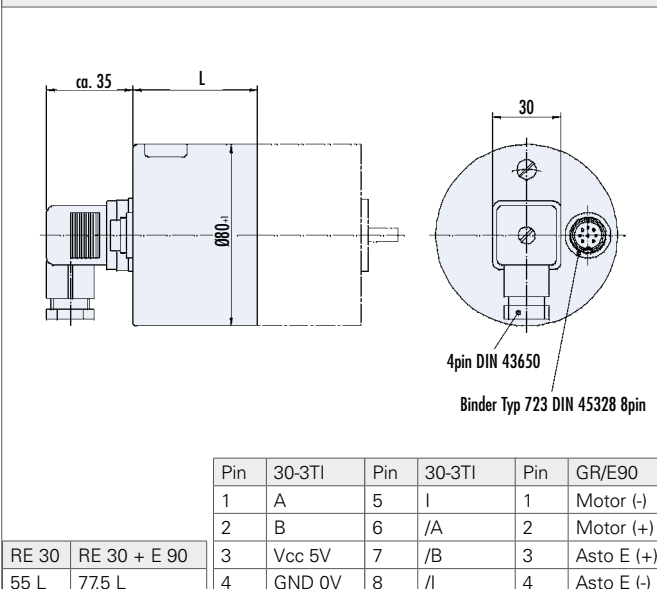
RE 30 / RE 30 TI (without cover / ohne Haube) IP 30



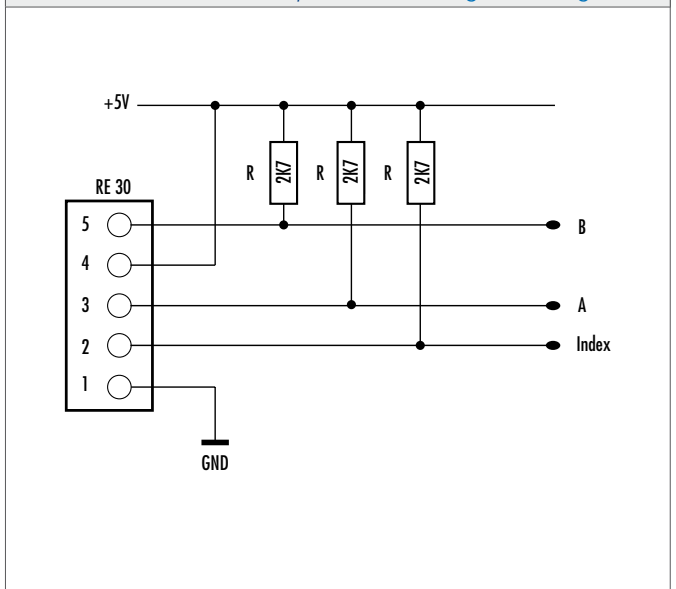
GR 63 + RE 30 / RE 30 TI (+E90) (with cover / mit Haube) IP 54



GR 80 + RE 30 / RE 30 TI (+E90) (with cover / mit Haube) IP 54



RE 30-3 (Connection example / Beschaltungsvorschlag)



Controller RS 200 / Regelelektronik RS 200

The RS200 electronic controller is a transistor servo-controller for brushed permanent-magnet DC motors.

The RS200 electronics enables a motor to drive and brake in one direction (2-quadrant operation). The braking effect is achieved by short-circuit braking.

The RS200 servo-controller is an analogue speed regulator that operates on a current-regulation basis. The pulse-width-modulated electronics have a high efficiency and are thus very compact. To ensure compliance with current EMC standards, a filter is included, and the controller has a complete electromagnetic protected housing. These features combined with the use of shielded cables ensure that the requirements of EN55011 Cl. B are fulfilled. There is also a fuse on the PCB which interrupts the mains supply if overloaded.

The RS200 electronic controller only needs a single supply voltage that lies within a generous range. All necessary auxiliary voltages, including those for supplying external components are generated from this internal power-supply.

The user has a choice of methods of providing the actual-speed signal, either with a DC tachogenerator, a one or two-channel rotary encoder, or by using the speed-proportional EMC of the motor with compensation for the current-dependent armature-voltage drop (IxR). To select the desired type of operation (DC tachogenerator, encoder or IxR), the user simply has to put a bridging plug in the correct place in the connector strip. For applications with less stringent demands on speed control (above 500 1/min), it is possible to set speed substantially independent of load by using EMC without the need for a DC tachogenerator or encoder.

This EMC regulation is a low-cost solution and is also economical on space. For speeds of rotation above 50 1/min, speed feedback can be achieved using the RE30 or RE56 rotary encoders. The widest speed-control range with the greatest precision of regulation is achieved by using one of the DC tachogenerators TG11 or TG 52. For specific projects, use of the MG2 sensor is also possible.

When the servo-controller is ready for operation, a LED indicator is illuminated, and there is also a digital output signal. Where it is necessary to use an external ballast circuit, there is a suitable signal available at the connector to the PCB.

For connecting the servo-controller, there is a 16-pole phoenix-style connector with screw/plug terminals (available as an accessory). For specific projects, the RS200 electronic controller can be supplied with a 32-pin strip to DIN41612 so that it is suitable for use in 19"-racks.

For further technical data and information on terminal assignment, please see the operating manual at

www.dunkermotoren.com (download area)

Die Regelelektronik RS200 ist ein Transistor-Servoregler zur Speisung von bürstenbehafteten Gleichstrommotoren mit Permanenterregung. Die RS200-Elektronik gestattet das Treiben und Bremsen des Motors in einer Drehrichtung (2Q-Betrieb). Der Bremsbetrieb erfolgt als Kurzschlußbremsung.

Der Servoregler RS200 arbeitet analog als Drehzahlregler mit unterlagerter Stromregelung. Die pulsweitenmodulierte Betriebsart der Regelelektronik ermöglicht einen hohen Wirkungsgrad und damit einen kompakten Aufbau. Zur Einhaltung der gültigen EMV-Normen ist ein Filter integriert und der Aufbau ist elektromagnetisch geschirmt aufgebaut. Durch diese Maßnahmen und den Einsatz geschirmter Kabel wird EN55011 Kl. B erreicht. Eine netztrennende Schmelzsicherung ist ebenfalls auf der Leiterplatte vorhanden.

Die Regelelektronik RS200 benötigt nur eine Versorgungsspannung in einem großen Versorgungsspannungsbereich. Aus dieser Spannung werden alle erforderlichen Hilfsspannungen erzeugt, die auch zur Versorgung der externen Bedienelemente und der Istwertgeber an den Klemmen zur Verfügung steht.

Der Anwender hat die freie Wahl der Rückführung des Drehzahlwertes entweder mit einem Gleichspannungstachogenerator, einem ein- bzw. zweikanaligen Inkrementalgeber oder der drehzahlproportionalen EMK des Motors mit Kompensierung des stromabhängigen Ankerspannungsabfalls (IxR). Durch Setzen des Kurzschlußsteckers an der Bedienungssteckleiste wählt der Anwender die gewünschte Betriebsart mit DC-Tacho, encoder oder IxR. Für Anwendungsfälle mit geringeren Anforderungen (größer 500 U/min) an die Drehzahlregelgenauigkeit ist mit Hilfe der EMK-Regelung eine weitgehend lastunabhängige Einstellung der Drehzahl ohne DC-Tacho oder Inkrementalgeber gegeben. Diese EMK-Regelung ist preiswert und platzsparend. Für Drehzahlen im Bereich größer 50 U/min ist eine Drehzahlrückführung mit den Inkrementalgebern RE30 und RE56 einsetzbar. Den größten Drehzahlregelbereich mit bester Regelgüte erhält man mit Einsatz der DC-Tachogeneratoren TG11 und TG52. Projektbezogen ist ebenfalls der Einsatz des MG2-Istwertgebers möglich.

Die Betriebsbereitschaft des Servoreglers wird über eine LED-Anzeige und durch ein extern herausgeführtes digitales Ausgangssignal angezeigt. Um bei Bedarf eine externe Ballastschaltung anzusteuern steht ein entsprechendes Signal am Kartenanschluß zur Verfügung.

Der Anschluß der Regelelektronik erfolgt mit einem 16-poligen Schraubsteckverbinder (als Zubehör lieferbar). Projektbezogen ist die RS200-Regelelektronik auch mit einer 32-poligen Stiftleiste nach DIN41612 lieferbar und dadurch für die 19"-Einschubtechnik geeignet.

Weitere technische Daten sowie Informationen zur Anschlussbelegung finden Sie in der Betriebsanleitung unter

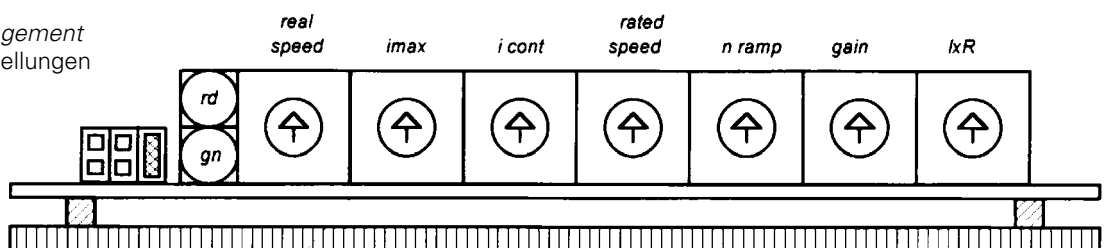
www.dunkermotoren.de (download-Bereich)

Controller RS 200 / Regelelektronik RS 200

Supply voltage/ Versorgungsspannung	$12V \leq U \leq 50V$ with max. 5% ripple / mit maximal 5% Restwelligkeit
Under/overvoltage protection/ Unter-Überspannungserkennung	for / für $10V > U > 60V$
Auxiliary voltage/ Hilfsspannungen	+5V/100mA and / und +12V/40mA
Ballast circuit/ Ballastschaltung	5 Watt effective for / wirksam für $54V < U < 57V$, externally extendable / extern erweiterbar
Fault output/ Fehlerausgang	0/ 10V and / und LED
Max. continuous current/ Max. Dauerstrom	$0 < I < 7A$ adjustable / einstellbar
Max dynamic current/ Maximalstrom	$0 < I < 15A$ adjustable / einstellbar
Fuses/ Absicherung	8A (MT) installed / (mittelträge) eingebaut
DC tach voltage/ DC-Tachospaltung	0 ... +60V
Rotary incremental encoder/ Inkrementalgeber	5V auxiliary supply generated and automatic evaluation of 1 or 2-channel square-wave signals / 5V-Versorgung durch vorhandene Hilfsspannung und automatischer Auswertung von 1- oder 2-kanaligen Rechtecksignalen
Analog speed value/ Analog-Drehzahlsollwertvorgabe	0 ... 10V
Recommended operating range/ Empfohlener Arbeitsbereich	<ul style="list-style-type: none"> - with RXI regulation minimum speed of rotation: 500 1/min - with rotary incremental encoder (e.g. RE30) minimum speed of rotation: 50 1/min - with tachogenerator (e.g. TG11) minimum speed of rotation: 5 1/min - mit EMK-Regelung minimale Drehzahl: 500 U/min - mit Inkrementalgeber (z. B. RE30) minimale Drehzahl: 50 U/min - mit Tachogeneraotor (z. B. TG11) minimale Drehzahl: 5 U/min
Accuracy of regulation/ Regelgenauigkeit	by Speed loading from 0 to 80% of torque <ul style="list-style-type: none"> - with IxR regulation 10% - with rotary encoder (e.g. RE30) 1% - with tachogenerator (e.g. TG11) 1% Drehzahlbelastung von 0 auf 80% des Momentes <ul style="list-style-type: none"> - mit IxR-Regelung 10% - mit Inkrementalgeber (z. B. RE30) 1% - mit Tachogenerator (z. B. TG11) 1%
Heat-sink temperature/ Kühlkörpertemperatur	max. 80°C thereafter current is automatically adjusted / max. 80°C danach automatische Stromanpassung
Speed-target ramp/ Drehzahlsollwertrampe	adjustable from ca. 0 - 10 s / von ca. 0 - 10 sek einstellbar
Interference suppression/ Funkentstörung	to EN55011 Class B / nach EN55011 Klasse B
Max. speed of rotation/ Max. Drehzahl	6000/min
P-speed-control amplification/ P-Drehzahlregelverstärkung	$0 < P_n < 9$ adjustable / einstellbar
Protection class/ Schutzart	IP00
Ambient temperature/ Umgebungstemperatur	$0 \leq \delta \leq 40^\circ C$
Dimensions/ Abmessungen	163 x 100 x 28 mm



Potentiometer arrangement
Potentiometer Einstellungen

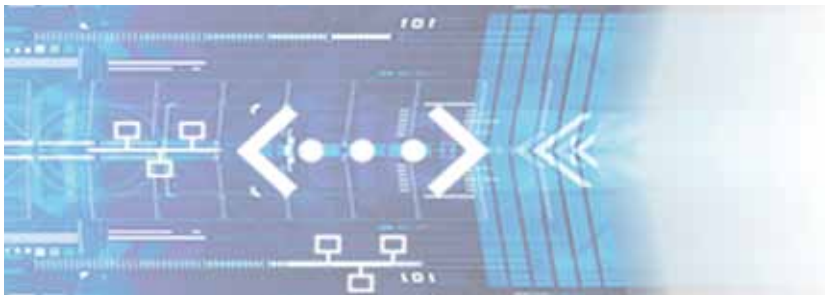


- External controller for DC motors from Dunkermotoren
- Extremely compact 4-quadrant controller to control brush-type and brushless DC-motors (BGE 3508/6005)
- Optionally as freely programmable version with integral Motion Process Unit. Allows stand-alone-operation or representation of stand-alone-networks (BGE 3508/6005)
- CAN interface (DSP402)
- The controller is protected against over-voltage, low-voltage and over-temperature cut-off
- The controller can be fixed by boreholes on the side
- Three connection plugs are included in delivery

For further technical data and information on terminal assignment, please see the operating manual at www.dunkermotoren.com (downloads).

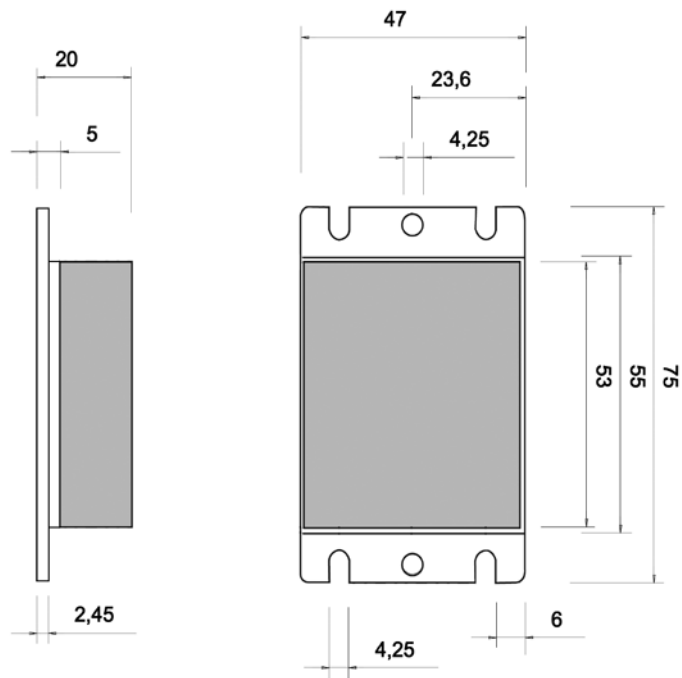
- Externe Regler für DC-Motoren von Dunkermotoren
- Extrem kompakter 4-Quadranten-Regler zur Ansteuerung von bürstenlosen oder bürstenbehafteten DC-Motoren (BGE 3508/6005)
- Optional als frei programmierbare Variante mit integrierter Motion Process Unit. Diese Ausführung ermöglicht auch Stand-alone-Betrieb oder die Darstellung von Stand-alone-Netzwerken (BGE 3508/6005)
- Mit CAN-Schnittstelle (Geräteprofil DSP402, Protokoll DS301)
- Die Elektronik verfügt über Überspannungs-, Unterspannungs- und Übertemperaturabschaltung
- Die Befestigung der Elektronik kann über seitliche Aussparungen oder Bohrlöcher erfolgen
- Die 3 Anschlussstecker sind im Lieferumfang enthalten

Weitere technische Daten sowie Informationen zur Anschlussbelegung finden Sie in der Betriebsanleitung unter www.dunkermotoren.de (downloads).



Data / Technische Daten		BGE 3508	BGE 6005
		<i>external / extern</i>	<i>external / extern</i>
Master functionality (MPU integrated)/ Masterfunktionalität (MPU integriert)		yes / ja	yes / ja
Nominal voltage electronic supply/ Versorgungsspannung Elektronik	VDC	10 ... 30	10 ... 30
Nominal voltage power supply/ Versorgungsspannung Leistung	VDC	10 ... 30	10 ... 60
Current consumption/ Stromaufnahme	mA	typ. 40 @ 24V	typ. 40 @ 24V
Peak output current/ Maximaler Ausgangsstrom	A	7.5	5
Continuous output current/ Zulässiger Dauerausgangsstrom	A	2.5	2.0
Digital input/ Digitale Eingänge		3	3
Digital output/ Digitale Ausgänge		1	1
Analog input/ Analoge Eingänge		1 (0 ... +10V)	1 (0 ... +10V)
Protection class/ Schutzart	IP	20	20
Ambient temperature/ Umgebungstemperatur	°C	0 ... +70	0 ... +70
Rel. humidity/ Umgebungsfeuchtigkeit	%	20 ... 80	20 ... 80
Weight/ Gewicht	kg	0.05	0.05

Dimensions in mm / Maßzeichnung in mm



Pin assignment / Pinbelegung

X1.1	+U _E	supply voltage electronic/ Spannungsversorgung Elektronik
X1.2	GND	earth for electronic/ Masse Elektronik
X1.3	AIN0	analog input 0/ analoger Eingang 0
X1.4	DIN0	digital input 0/ digitaler Eingang 0
X1.5	DIN1	digital input 1/ digitaler Eingang 1
X1.6	DIN2/DOUT0	digital input 2/ digital output 0/ digitaler Eingang 2/ digitaler Ausgang 0
X1.7	CAN_HI	CAN high/ CAN high
X1.8	CAN_LO	CAN low/ CAN low
X1.9	H1	Hallsensor signal 1/ Hallsensorsignal 1
X1.10	H2	Hallsensor signal 2/ Hallsensorsignal 2
X1.11	H3/Inx	Hallsensor signal 3/ Inc. Encoder Index/ Hallsensorsignal 3/ Inc. Encoder Index
X1.12	A	inc. encoder track A/ Inc. Encoder Spur A
X1.13	NX	inc. encoder track B/ Inc. Encoder Spur B
X1.14	+U _{SV}	power supply Hall/ Enc+5V/ Spannungsversorgung für Hall/ Enc +5V
X1.15	GND	earth für Hall/ Encoder/ Masse für Hall/ Encoder

Pin assignment / Pinbelegung

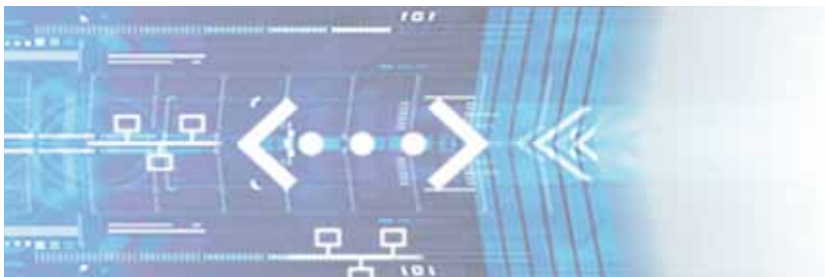
X2.1	+U _P	supply voltage power/ Spannungsversorgung Leistung
X2.2	GND	earth for power supply/ Masse Leistung
X2.3	Ma	motor connection A/ Motoranschluss A
X2.4	Mb	motor connection B/ Motoranschluss B
X2.5	Mc	motor connection C/ Motoranschluss C

- External controller for DC motors from Dunkermotoren
- Very compact 4-quadrant controller to control brush-type and brushless DC-motors (BGE 3515/6010)
- Optionally as freely programmable version with integral Motion Process Unit. Allows stand-alone-operation or representation of stand-alone-networks (BGE 3515/6010)
- CAN interface (DSP402)
- With comfortable PC-software (Drive Assistant).
An attached incremental encoder RE 30-3-500 at the motor is necessary (see page 82).
- The controller is protected against over-voltage, low-voltage and over-temperature cut-off
- With display "ready", "status" and "error"
- The controller can be fixed by a hut-rail (35 mm) or fixing clips
- Three connection plugs are included in delivery

- Externe Regler für DC-Motoren von Dunkermotoren
- Sehr kompakter 4-Quadranten-Regler zur Ansteuerung von bürstenlosen oder bürstenbehafteten DC-Motoren (BGE 3515/6010)
- Optional als frei programmierbare Variante mit integrierter Motion Process Unit. Diese Ausführung ermöglicht auch Stand-alone-Betrieb oder die Darstellung von Stand-alone-Netzwerken (BGE 3515/6010)
- Mit CAN-Schnittstelle (Geräteprofil DSP402, Protokoll DS301)
- Mit komfortabler Bediensoftware (Drive Assistant).
Voraussetzung ist ein angebauter Inkrementalgeber RE 30-3-500 am Motor (s. S. 82).
- Die Elektronik verfügt über Überspannungs-, Unterspannungs- und Übertemperaturabschaltung
- Mit Anzeige "Ready", "Status" und "Error"
- Die Befestigung der Elektronik kann über eine Huttrageschiene (35 mm) oder Befestigungsklipps erfolgen
- Die 3 Anschlussstecker sind im Lieferumfang enthalten

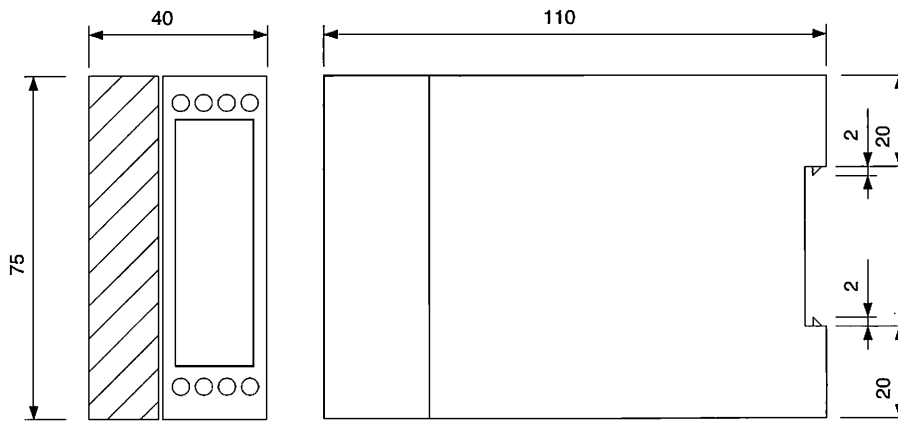
For further technical data and information on terminal assignment, please see the operating manual at www.dunkermotoren.com (downloads).

Weitere technische Daten sowie Informationen zur Anschlussbelegung finden Sie in der Betriebsanleitung bei www.dunkermotoren.de (downloads).



Data / Technische Daten		BGE 3515	BGE 6010
		<i>external / extern</i>	<i>external / extern</i>
Master functionality (MPU integrated)/ Masterfunktionalität (MPU integriert)		yes / ja	yes / ja
Nominal voltage electronic supply/ Versorgungsspannung Elektronik	VDC	10 ... 30	10 ... 30
Nominal voltage power supply/ Versorgungsspannung Leistung	VDC	10 ... 30	10 ... 60
Current consumption/ Stromaufnahme	mA	typ. 40 @ 24V	typ. 40 @ 24V
Peak output current/ Maximaler Ausgangsstrom	A	15	15
Continuous output current/ Zulässiger DauerAusgangsstrom	A	14	9
Digital input/ Digitale Eingänge		4	4
Digital output/ Digitale Ausgänge		1	1
Analog input/ Analoge Eingänge		1 (0 ... +10V)	1 (0 ... +10V)
Protection class/ Schutzart	IP	20	20
Ambient temperature/ Umgebungstemperatur	°C	0 ... +70	0 ... +70
Rel. humidity/ Umgebungsfeuchtigkeit	%	20 ... 80	20 ... 80
Weight/ Gewicht	kg	0.11	0.11

Dimensions in mm / Maßzeichnung in mm



Pin assignment / Pinbelegung

X1.1	PE	earth / Schutzerde
X1.2	+U _P	power supply +10 .. +30VDC / Spannungsversorgung Leistung +10 .. +30VDC
X1.3	GND	ground 0V for power supply / Masse Leistung
X1.4	Ma	motor phase A / Motoranschluss A
X1.5	Mb	motor phase B / Motoranschluss B
X1.6	Mc	motor phase C / Motoranschluss C
X2.1	H1	hall sensor 1 / Hallsensorsignal 1
X2.2	H2	hall sensor 2 / Hallsensorsignal 2
X2.3	H3	hall sensor 3 / Hallsensorsignal 3
X2.4	A	inc. encoder channel A / Inc. Encoder-Spur A
X2.5	B	inc. encoder channel B / Inc. Encoder-Spur B
X2.6	INX	inc. encoder index channel / Inc. Encoder-Index
X2.7	+U _{5V}	power supply hall/encoder +5V / Spannungsversorgung für Hall/Enc +5V
X2.8	/H1	hall sensor 1 inverted / Negiertes Hallsensorsignal 1
X2.9	/H2	hall sensor 2 inverted / Negiertes Hallsensorsignal 2
X2.10	/H3	hall sensor 3 inverted / Negiertes Hallsensorsignal 3
X2.11	/A	inc. encoder channel A inverted / Inc- Encoder - Negierte Spur A
X2.12	/B	inc. encoder channel B inverted / Inc- Encoder - Negierte Spur B
X2.13	/INX	inc. encoder index channel inverted / Inc- Encoder - Negierter Index
X2.14	GND	ground 0V for power supply hall/encoder / Masse für Hall/Enc

Pin assignment / Pinbelegung

X3.1	+U _{0 24V}	power supply electronic +24V / Spannungsversorgung Elektronik +24V
X3.2	+AIN 0	+ analog input / + analoger Eingang
X3.3	DIN 0	digital input 0 / digitaler Eingang 0
X3.4	DIN 1	digital input 1 / digitaler Eingang 1
X3.5	DIN 2	digital input 2 / digitaler Eingang 2
X3.6	DIN 3	digital input 3 / digitaler Eingang 3
X3.7	GND	ground 0V for power supply electronic / Masse Elektronik
X3.8	-AIN 0	- analog input / - analoger Eingang
X3.9	DOUT 0	digital output 0 / digitaler Ausgang 0
X3.10	CAN_HI	CAN high / CAN High
X3.11	CAN_LO	CAN low / CAN Low
X3.12	CAN_GND	CAN ground / CAN Masse

Accessories / Zubehör

GR42	1
GR53	1
GR53 SI	2
GR63	1
GR63 SI	2
GR80	1

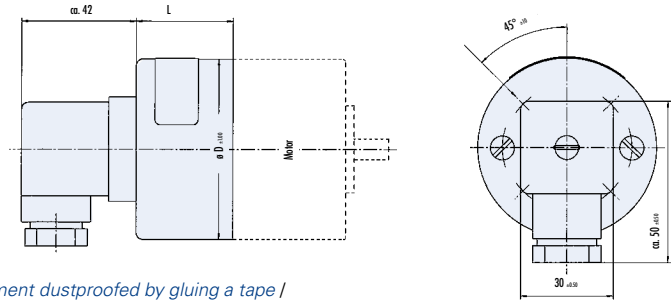
GR63+RE30 (E90)	3
GR63+RE30 TI (E90)	3
GR80+RE30 (E90)	3

RE30 TI (E90)	3
RE20	4
RE30	4
RE56	4

RE30 TI	5
RE56 TI	5
RS200	6

1 Cover IP 54 / Schutzhauben IP 54

On request for Tacho Generators, Magnetic Impuls Generators, Incremental Encoders and Brakes.
Auf Anfrage für Tachos, Impulsgeber, Inkrementalgeber und Bremsen.



Protection cover – diameter and length /
Hauben-Durchmesser und Länge $D\varnothing \times L$

Motortype / Motortyp	$D\varnothing \times L$
GR 42	42 x 15
GR 53	52 x 25
GR 63	63 x 22
GR 80	80 x 22

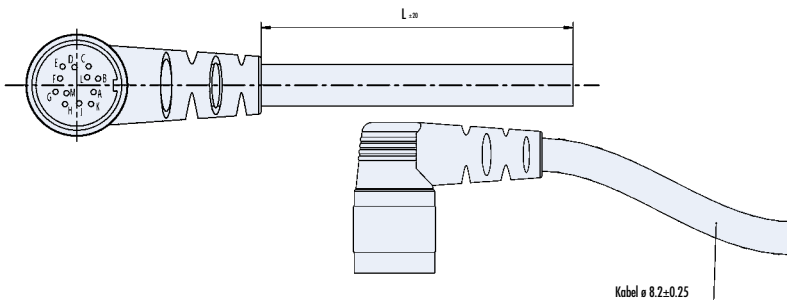
Motor jointing edge/Attachment dustproofed by gluing a tape /
Fügekante Motor/Anbau mit Klebefolie staubdicht umklebt

Connector – assignment for motor with brake or tacho /
Steckerbelegung bei Motor mit Bremse bzw. Tacho

Plug 1 / Stecker 1	- Motor
Plug 2 / Stecker 2	+ Motor

2 Connection lead with right-angle connector, 12-pin / Anschlussleitung mit Winkeldose, 12-polig

Connector / Stecker: Binder, Type 99-5630-75-12; Cable / Kabel: Bekonflex-Spezial-X suitable for cable chains / schleppfähig

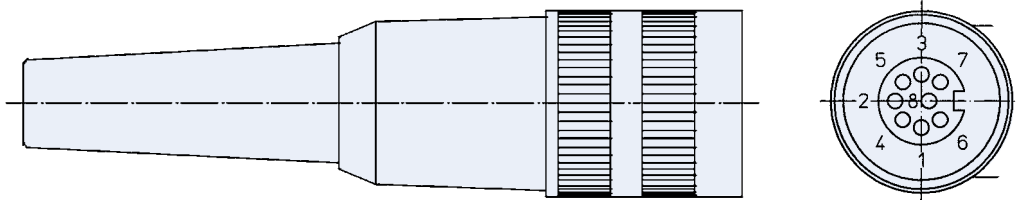


Pin	Color
E	red
F	
D	green
M	
G	black
B	yellow
C	blue
J	pink
H	magenta
A	orange
K	white
L	brown

Length / Länge L (m)	
1.5	
3	
6	
10	

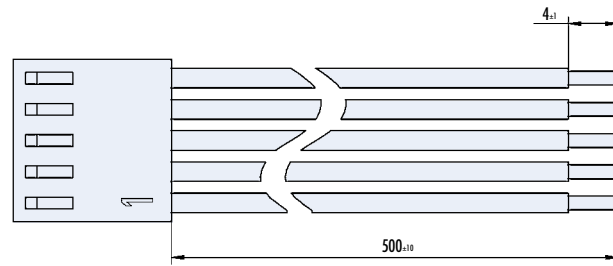
3 Connector for protection covers, 8-pin / Rundsteckverbinder für Schutzhauben, 8-polig

Connector / Stecker: DIN 45326 • Accessory for IP-protection / Zubehör für IP-Schutz



4 Connector with cable for RE20/30/56 / Stecker mit Kabel für RE 20/30/56

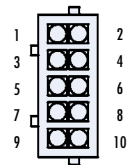
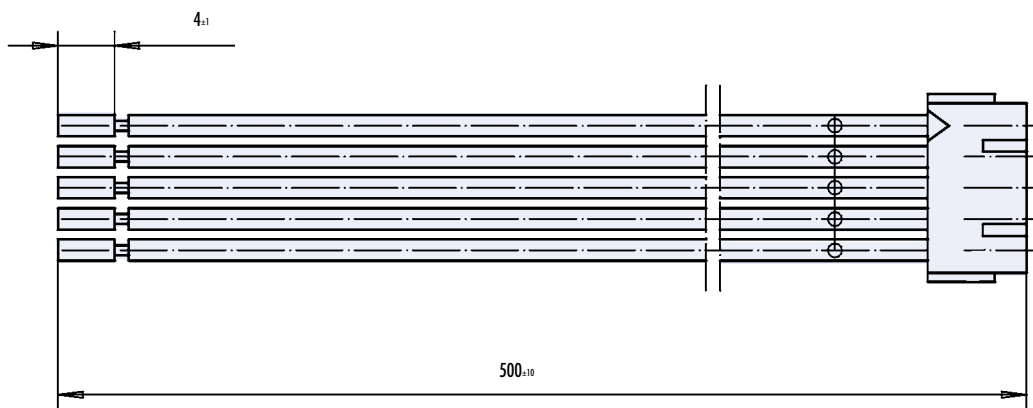
Connector / Stecker: Molex, 5-pin Type 5051-M



Pin	Color
1	black
2	brown
3	yellow
4	red
5	green

5 Connector with cable for RE .. TI / Stecker mit Kabel für RE .. TI

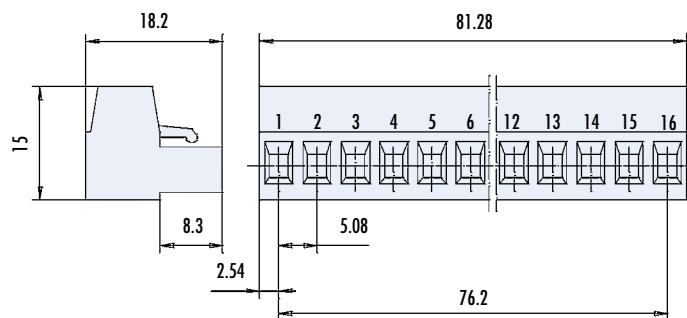
Connector / Stecker: JST, PHDR-10VS; Leads / Litzen AWG 24



Pin	Color
1	-
2	red
3	black
4	-
5	grey
6	yellow
7	white
8	green
9	pink
10	brown

6 Connector with screw terminals for RS 200, 16-pin / Stecker mit Schraubklemmen für RS 200, 16-polig

Connector / Stecker: Phoenix Contact, MSTB 2,5/ 16-ST-BD: 1-16, NR 17 57 15 8



Germany

Sachsen-Anhalt Nord, Berlin, Brandenburg

Dunkermotoren GmbH
Allmendstraße 11 · 79848 Bonndorf
Tel. (07703) 930-0 · Fax -210/212
www.dunkermotoren.com
info@dunkermotoren.de

Niedersachsen, Hessen Nord, Westfalen Ost

Ingenieurbüro Heinrich Jürgens
Roggenhof 5 · 31787 Hameln
Tel. (05158) 980-98 · Fax 99
ingenieurbuero.juergens@real-net.de

Hamburg/Bremen, Schleswig-Holstein,

Niedersachsen Nord, Mecklenburg Vorpommern
Technisches Büro Kühling/Merten
Redder 1 B · 22393 Hamburg
Tel. (040) 5234098 · Fax (040) 5282476
www.kuehling-merten.de · km@kuehling-merten.de

Ruhrgebiet

Lothar Amborn
Fasanenstrasse 21b · 45134 Essen-Stadtwald
Tel. (0201) 4435-00 · Fax 01
lothar.amborn@t-online.de

Rheinland

ATS Antriebstechnik Schlotte
Reisertstrasse 10 · 53773 Hennef
Tel. (02242) 90415-90 · Fax -99
o.schlote@antriebstechnik-nrw.de

Hessen

Antriebstechnik Eberhardt GmbH
Landgrabenstrasse 21 · 61118 Bad Vilbel
Tel. (06101) 98168-0 · Fax -10
www.antriebstechnik.de/eberhardt
info@ategmbh.de

Bayern Nord

Christleven Elektrotechnik GmbH
Office Bayreuth
Preuschwitzer Str. 36 · 95445 Bayreuth
Tel. (0921) 15 11 788-0 · Fax (0921) 15 11 788-88
www.christleven.de · info@christleven.de

Sachsen, Thüringen,
Sachsen-Anhalt Süd

Christleven Elektrotechnik GmbH
Office Chemnitz
Herrmannstr. 28a · 04741 Roßwein
Tel. (03432) 27 99 239 · Fax (0921) 15 11 788-88
www.christleven.de · info@christleven.de

Bayern Süd

Christleven Elektrotechnik GmbH
Office München
Faustnerweg 10 · 81479 München
Tel. (089) 72 77 97 97 · Fax (0921) 15 11 788-88
www.christleven.de · info@christleven.de

Württemberg

Technisches Büro Späth
Dornierstrasse 4 · 71069 Sindelfingen-Darmsheim
Tel. (07031) 794 34-60 · Fax -70
www.spaeth-technik.de · tb.spaeth@t-online.de

Nordbaden, Rheinland-Pfalz, Saarland

Dunkermotoren GmbH
Andreas Rau
Postfach 11 11 13 · 76061 Karlsruhe
Tel. (0721) 830 1021 · Fax (0721) 830 1035
andreas.rau@dunkermotoren.com

Südbaden

Dunkermotoren GmbH
Allmendstrasse 11 · 79848 Bonndorf
Tel. (07703) 930-0 · Fax (07703) 930-210
info@dunkermotoren.com

Europe and Overseas

Austria

Dunkermotoren
Armin Keller - Sales Representative Austria
Tel. +43 7250 80 230 · Fax +43 7250 671
armin.keller@dunkermotoren.com

Belgium / Luxembourg

Elmeq B.V.B.A.
Industrial Zone Beveren-Noord
Onledegoedstraat 79 · 8800 Roeselare
Tel. +32 51 25 98-11 · Fax -18
www.elmeq.be · info@elmeq.be

China

East China - Dunkermotoren (Taicang) Co.,Ltd
No. 9 Factory Premises · 111 North · Dongting Road
Taicang Economy Development Area
Taicang 215400, Jiangsu Province
Tel: +86 512-8889 8889-101 · Fax: +86 512-8889 8890
Email: sales.cn@dunkermotoren.com

South China - Dunkermotoren (Taicang) Co.,Ltd.
Guangzhou Representative Office · Room 3906,
39 floor, block B, Fuli Jinxi Business Center
No. 5 Fuchang Road, Haizhu District, Guangzhou City,
Guangdong Province
Tel: +86 20-8920 9413 · Fax: +86 20-8920 9411
Email: sales.cn@dunkermotoren.com

North China - Dunkermotoren (Taicang) Co.,Ltd.
Beijing Representative Office · No.916 Room,
Thirsty Building, 2 South 3rd Ring Road,
Chaoyang District, Beijing City, P.R. China 100022
Tel: +86 10 6568 5852 · Fax: +86 10 6568 5853
Email: sales.cn@dunkermotoren.com

West China - Dunkermotoren (Taicang) Co.,Ltd.
Chongqing Representative Office · Room 25-2,
D Building, Wanda Piazza Commercial Apartment, No.8
Jiangnan Road NanAn District Chongqing
Tel: +86 23-6280 0974 · Fax: +86 23-6280 0974
Email: sales.cn@dunkermotoren.com

Czech Republic

Schmachtl CZ s.r.o.
Vestec 185 · 25242 Jesenice
Tel. +42 02 44 00 15 00 · Fax +42 02 44 91 07 00
www.schmachtl.cz · office@schmachtl.cz

Denmark

DJ Stork Drives - a branch of DJ Stork Drives AB
Korskildelund 6 · 2670 Greve
Tel. +45 3691 5251 · Fax. +45 8 635 60-01
www.storkdrives.dk · per.nielsen@storkdrives.dk

Finland

Wexon OY
Juhantilantie 4 · 01740 Vantaa
Tel. +358 9 290 440 · Fax +358 9 290 44100
www.wexon.fi · wexon@wexon.com

France

Dunkermotoren France S.A.S.
Bâtiment le Cobalt
470 Route du Tilleul · 69270 Cailloux sur Fontaines
Tel. +33 472 29 22 90 · Fax +33 474 70 73 48
sales.fr@dunkermotoren.com

Great Britain

Dunkermotoren UK Ltd.
Kingfisher House · Suite 2 · Rownhams Lane
North Baddesley · Southampton · Hants · SO52 9LP
Tel. +44 23807 33509 · Fax +44 23807 34237
sales.uk@dunkermotoren.com
Email: peter-lawton@dunkermotoren.com

India

Ametek Instruments India Private Limited
1st Floor, Left Wing · Prestige Featherlite Tech Park
Plot # 148 · EPIP II Phase · Whitefield
Bengaluru - 560 066, Karnataka, India
Tel. +91 80 6782 3200 · Fax +91 80 6782 3232
rajkumar.n@dunkermotoren.com

Italy

Dunkermotoren Italia s.r.l.
Corso Sempione, 221 · I-20025 Legnano MI
Tel. +39 0331-596165 · Fax +39 0331-455086
sales.it@dunkermotoren.com

Korea

Dunkermotoren Korea Ltd.
Parkview 19th, 1908-Ho, #6, Jeongja-dong,
Bundang-gu, Seongnam-si, Gyeonggi-do, 463-863
Tel. +82 31 719 0033 · Fax +82 31 719 0134
junghoon.myoung@dunkermotoren.com

Netherlands

ERIKS Aandrijftechniek bv
Broeikweg 25 · 2871 RM Schoonhoven
Tel. +31 182 30 34 56 · Fax +31 182 38 69 20
www.eriks-at.nl · info.schoonhoven@eriks-at.nl

Norway

DJ Stork Drives - a branch of DJ Stork Drives AB
Storgata 15 · NO-2750 Gran
Tel. +47 6160 9492 · Fax. +47 6717 6401
www.storkdrives.no · arve.stensrud@storkdrives.no

Poland

P.P.H. Wobit E.K.J. Ober S.C.
UL. Gruszkowa 4
61-474 Poznan
Tel. +48 61 8350-800 · Fax -704
www.wobit.com.pl · wobit@wobit.com.pl

Slovakia

Schmachtl SK, s.r.o.
Valchárska 3 · 82109 Bratislava
Tel. +421 2 582756-00 · Fax -01
www.schmachtl.sk · office@schmachtl.sk

Spain

Elmeq S.L.
(Gran Via Center) · C/Vilamari 50, 3º A y B
08015 Barcelona
Tel. +34 93 422 70 33 · Fax +34 93 432 36 60
www.elmeq.es · contacto@elmeq.es

Sweden

DJ Stork Drives AB
Box 1158 · Strandväg 116
SE-171 54 Solna
Tel. +46 8 635 60-00 · Fax -01
www.storkdrives.se · info@storkdrives.se

Switzerland

Dunkermotoren
Rolf Leitner - Sales Representative Switzerland
Tel. +41 44 799 17-71 · Fax-75
rolf.leitner@dunkermotoren.com

Turkey

Femsan
Harmandere Mah. Tasocak
Yolu No.8 · 81520 Kurtkoy – Pendik · Istanbul
Tel. +90 216 482 48 44 · Fax +90 216 482 50 52
www.femsan.com · info@femsan.com

United States of America
Dunkermotoren USA Inc.

Headquarters

2511 Technology Drive, Suite #105
Elgin, IL 60124
Tel. +1 224 293 1300 · Fax +1 224 293 1301
www.dunkermotor.com · info@dunkermotor.com

US Mid West and South East regions

2511 Technology Drive, Suite #105
Elgin, IL 60124
Tel. +1 224 293 1300 · Fax +1 224 293 1301
www.dunkermotor.com · info@dunkermotor.com

US North East region

18 Columbine Lane
Kings Park, NY 11754
Tel. +1 631 724 1701 · www.dunkermotor.com
Kenneth.Remis@dunkermotoren.com

US West Coast region

2715W 180th Street
Torrance, CA 90504
Tel. +1 310 323 1996 · www.dunkermotor.com
Dee.Chatterjee@dunkermotoren.com