



AMO GmbH

Inkrementelle **LÄNGENMESSSYSTEME**
nach dem
induktiven **AMOSIN®** – Messprinzip

*Incremental **LENGTH MEASURING SYSTEMS**
based on the
AMOSIN® – Inductive Measuring Principle*





Dieses Dokument wurde mit größter Sorgfalt erstellt. Sollte es zu technischen Änderungen kommen, werden diese unverzüglich in den Dokumenten auf unserer Homepage www.amo-gmbh.com aktualisiert.

Mit Erscheinen dieses Kataloges verlieren alle vorherigen Ausgaben ihre Gültigkeit.

Den aktuell gültigen Katalog finden Sie auf unserer Homepage www.amo-gmbh.com

SN: LMI-P 20130821

This document was created very carefully. If there are any technical changes, they will promptly updated in the documents on our website www.amo-gmbh.com

With the publication of this brochure all previous editions become invalid.

The currently valid brochure is available on our website www.amo-gmbh.com

Inhaltsübersicht

Table of contents

Allgemeine Informationen

General informations

Allgemeines <i>General information</i>	4
Auswahltable <i>Selection table</i>	8

Nicht geführte AMOSIN Messsysteme

Non guided AMOSIN measuring systems

Maßbänder LMB <i>Measuring scales LMB</i>	9
Maßband mit Stahlträger LMB <i>Measuring scale with steel carrier LMB</i>	13
Miniaturabtastköpfe mit externer Elektronik LMK <i>Miniature scanning heads with external electronics LMK</i>	21
Abtastköpfe mit integrierter Elektronik LMK <i>Scanning heads with integrated electronics LMK</i>	27

Geführte AMOSIN Messsysteme

Guided AMOSIN measuring systems

Messschiene LMF <i>Measuring rail LMF</i>	37
Abtastkopf LMK <i>Scanning head LMK</i>	43

Allgemeine technische Daten

General technical data

Ausgangssignale <i>Output signals</i>	47
Referenzmarken <i>Reference marks</i>	48
Endlagenfunktion <i>Limit switch function</i>	50
Kabel <i>Cable</i>	53
Steckerbelegungen <i>Plug and connection assignments</i>	54

AMOSIN® - Allgemeines / General information

Basierend auf der bewährten **AMOSIN®**-Technologie der Längen- und Winkelerfassung, bei der eine hochgenaue Teilung aus in Stahl fotolithografisch geätzten Strukturen abgetastet wird, wurde durch hochentwickelte induktive Sensoren und integrierter Auswerteelektronik (ASIC) eine neue leistungsfähige Generation von Messsystemen geschaffen.

Die **AMOSIN®**-Längenmesssysteme werden als offene berührungslose oder als geführt gekapselte Systeme geliefert. Die **AMOSIN®**-Systeme sind extrem robust gegenüber Umwelteinflüssen wie Staub, Feuchtigkeit und weisen eine extrem hohe Schock- und Vibrationsfestigkeit auf.

Die hohe Genauigkeit ist hauptsächlich auf das Herstellungsverfahren des stabilen Stahl-Maßband und auf das ausgezeichnete Sensorsignal mit Sinusgenauigkeits-Abweichungen von < 0,1 % (Oberwellenanteil als Maß der erreichbaren Interpolationsgenauigkeit innerhalb einer Teilungsperiode) zurückzuführen. Wie aus dem nachfolgend beschriebenen Messprinzip hervorgeht, besteht das Messsystem aus keinen magnetischen Teilen (weder Maßverkörperung noch Abtastkopf) und ist dadurch, im Gegensatz zu magnetischen Messsystemen, völlig unempfindlich gegen jede Art von elektromagnetischen Störfeldern und weist auch keine Hysterese auf. Die Systeme liefern entweder 1 Vss Sinus/Cosinus-Signale oder Rechteck-Signale nach RS-422 in Echtzeit.

Die breite Anwendungspalette der **AMOSIN®**-Längenmesssysteme reicht von extrem genauen Positionierungen bei Messmaschinen und Bestückungsautomaten über Werkzeugmaschinen, Blechbearbeitungsmaschinen bis hin zu direktangetriebenen Linearachsen, bei denen hohe Dynamik und Steifigkeit gefordert ist.

AMO's proven **AMOSIN®** technology for length and angle measurements uses techniques for scanning high precision graduations consisting of structures photo-lithographically etched onto steel. Based on this, inductive sensors and integrated evaluation electronics (ASIC) have been developed to create a new and powerful generation of measuring systems.

The **AMOSIN®** length measuring systems are supplied as open, non-guided systems or as guided encapsulated systems. **AMOSIN®** systems are very well able to resist environmental influences such as dust, humidity and so forth, and also feature extremely high resistance to shock and vibration.

The high precision is mainly due to the procedure used to manufacture the rigid steel measuring scale, and to the exceptionally high quality sensor signal, with deviations in the sine wave down to < 0.1 % harmonic content, as a measure of the achievable interpolation precision within the grating pitch. As will be seen from the measuring principle described below, the measuring system does not include any magnetic parts (either in the scale or in the scanning head). As a result it is not at all sensitive to electromagnetic interference of any kind and has no hysteresis in contrast to magnetic measuring systems. The systems output interfaces either 1 Vpp sine/cosine signals, or RS-422 square wave signals, in real-time.

The wide range of available **AMOSIN®** length measuring system types covers a wide area of applications from high accuracy positioning for measuring machines and pick and place machines over machine tool, sheet metal working machines to direct drives where high dynamic range and stiffness is required.

Allgemeine Eigenschaften / General properties

- Unempfindlich gegen Verschmutzung - IP67
Not sensitive to soiling - IP67
- Unempfindlich gegen magnetische Störfelder
Not sensitive to interfering magnetic fields
- Hohe Genauigkeit
High precision
- Hohe Auflösung
High resolution
- Geschwindigkeiten bis zu 30 m/s
Speed up to 30 m/s
- Arbeitstemperatur -10°C bis 100°C
Operation temperature -10°C to 100°C
- Analogausgang 1Vss mit unterteilter Signalperiode bis zu 10µm
Analog output 1Vpp with divided signal period till 10µm
- Digitalausgang RS-422 / TTL mit Auflösungen bis zu 0,125µm
Digital output RS-422 / TTL with resolution till 0,125µm
- Beliebige Messlängen
Any measuring length
- Integrierter Referenzimpuls, auch abstandskodiert
Integrated reference pulse, also distance coded

Anwendungsbeispiele / Typical applications

- Werkzeugmaschinen / *Machine tool*
- Direktantriebe / *Direct drives*
- Blechbearbeitungsmaschinen / *Sheet metal working machines*
- Bestückungsautomaten / *SMT-pick and place machines*
- Messmaschinen / *Measuring machines*
- Medizinische Geräte / *Medical equipment*
- Druckmaschinen / *Printing machines*
- Stanzmaschinen / *Punching machines*
- Hydraulikachsen / *Hydraulic axes*
- Elektronikproduktionsanlagen / *Electronic production equipment*

AMOSIN® - Messprinzip / Measuring principle

Die AMOSIN®-Messsysteme funktionieren nach dem Prinzip des Transformators mit beweglichem Reluktanzkern. Die Gegeninduktivität der Primär- und Sekundärwicklung eines Transformators ändert sich in Abhängigkeit der Lage des Kernes.

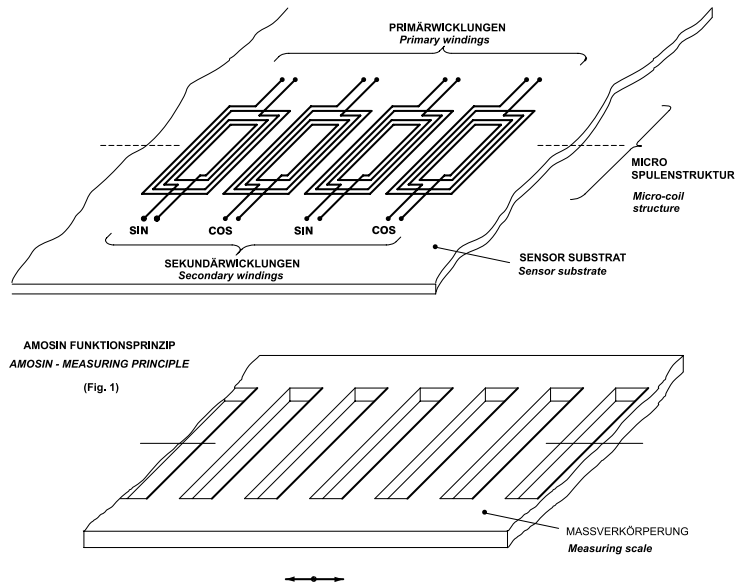
Das AMOSIN®-System (Fig.1) besteht grundsätzlich aus einer planaren Spulenstruktur und einer Maßverkörperung. Die Spulenstruktur mit mehreren, in Messrichtung gestreckten Wicklungselementen (einzelne Hauptelemente mit Primär- und Sekundär-SIN/COS-Spulen), wird auf einem Substrat in Mikro-Multilayer-Technik realisiert. Die Maßverkörperung ist ein Edelstahlband mit einer hochgenauen fotolithografisch geätzten, periodischen Teilung (z.B. $\lambda = 1000 \mu\text{m}$) mit variabler Reluktanz.

Die relative Bewegung in Messrichtung zwischen Sensorstruktur (im Abtastkopf) und Maßverkörperung (Maßband) ändert periodisch die Gegeninduktivität der einzelnen Spulen und erzeugt zwei sinusförmige 90°-phasenverschobene Signale (SIN u. COS). Die ausgezeichnete Signalgüte und Stabilität gegen Umwelteinflüsse führt dazu, dass nach der Signalkonditionierung in der Auswerteelektronik (Fig.2) Abweichungen von nur 0,1% der Ideal-Sinusform (Oberwellenanteil) bleiben. Dies ermöglicht hohe Interpolationsfaktoren (Unterteilungsstufen) in der Signaldigitalisierung, entweder im Messsystem oder in der Nachfolgeelektronik (CNC, usw.).

Ein wesentliches Merkmal des Funktionsprinzipes ist, dass nach dem AMOSIN® -Verfahren keine Messhysterese (Maschinen-Umkehrfehler) entsteht. Durch das hochfrequente Wechselfeld ist im Unterschied zu den magnetischen Systemen die Material-Hysterese völlig unterdrückt.

Die Auswerteelektronik konditioniert die Sensorsignale, die nach einem neuartigen Schaltungsprinzip kontinuierlich ohne Strobe-Zeiten interpoliert werden und am Ausgang über differentielle Schnittstellen und Leitungstreiber, entweder als sinusförmige Signale oder als Rechtecksignale zur Verfügung stehen (Signaldiagramme Seite 47)

Zusätzlich zu den periodischen Quadratursignalen (A, B und deren Invertierten), für die Absolutlagebestimmung wird ein Referenzsignal ausgegeben. Dieses Signal wird von in der Maßverkörperung integrierten Einzelmarken erzeugt und benötigt keine zusätzlichen Schaltelemente (Referenzsignalbeschreibung auf Seite 48).



AMOSIN FUNKTIONSPRINZIP
AMOSIN - MEASURING PRINCIPLE
(Fig. 1)

The AMOSIN® measuring systems function on the principle of a transformer with a moving reluctance core. The mutual inductance of the primary and secondary windings of a transformer changes in accordance with the relative position of the core.

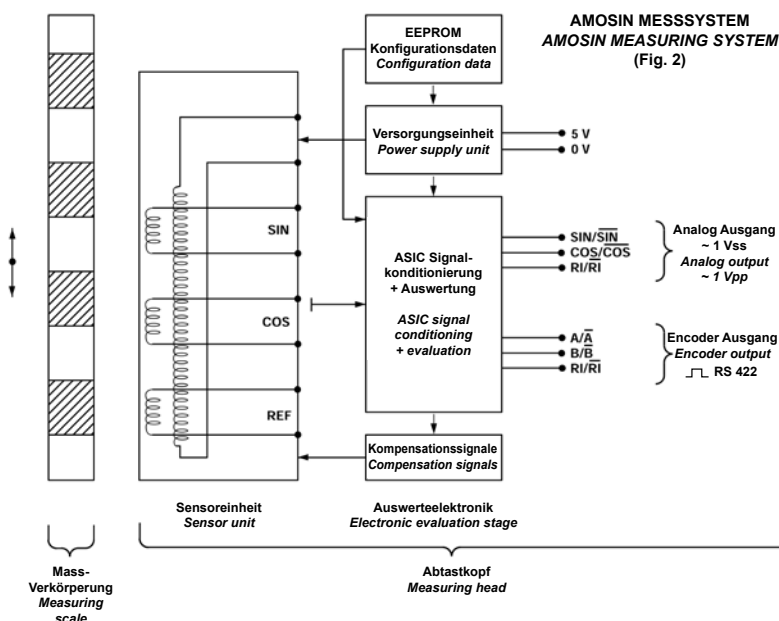
The AMOSIN® system consists primarily of a planar coil and a measuring scale (Fig.1). The coil structure, with a number of winding elements (individual main elements with primary and secondary SIN/COS coils) aligned in the direction of measurement, is implemented on a substrate using micro-multi-layer technology. The measuring scale is a stainless-steel tape onto which a highly precise graduation (e.g. $\lambda = 1000 \mu\text{m}$) of variable reluctance has been etched using photo-lithographic techniques.

The relative movement in the direction of measurement between the sensor structure (in the scanning head) and the measuring scale periodically changes the mutual inductance of the individual coils, generating two sinusoidal signals with a 90° phase shift (SIN and COS). The extremely accurate signal, and its immunity to environmental influences has the effect that after conditioning of the signal in the evaluation electronics (Fig. 2) deviations of no more than 0.1% from the ideal sinusoidal form (harmonic content) remains. This allows high interpolation factors (further levels of sub-dividing) to be carried out in the course of signal digitisation. This can either be done in the measuring system itself, or in the subsequent electronics (CNC etc.).

An important feature of the principle of operation is that using the AMOSIN® technology does not give rise to any measurement hysteresis (machine backlash error). In contrast to magnetic systems, the high-frequency alternating field suppresses any hysteresis in the material.

The evaluation electronics conditions the sensor signals and interpolates them continuously, without strobe times, exploiting a novel circuit principle. It then supplies the measurement information at the output through differential interfaces and linedrivers, either as a sinusoidal signal or as a square wave signal. (See the signal diagram on Page 47)

In addition to the periodic quadrature signals (A, B and their inverted) a reference signal is output for the determination of absolute position. This signal is generated from individual marks integrated into the measuring scale, and does not require any additional parts. (See the description of the reference signal on Page 48)



Messgenauigkeit

Der gesamte Messfehler eines Messsystems wird durch folgende Messabweichungen verursacht:

1. Teilungsgenauigkeit - bestimmt durch die Genauigkeit der Maßverkörperung
2. Genauigkeit innerhalb der Teilungsperiode - hauptsächlich bestimmt von der Güte des Sensorsignals und der Qualität der Auswerteelektronik des Messsystems.

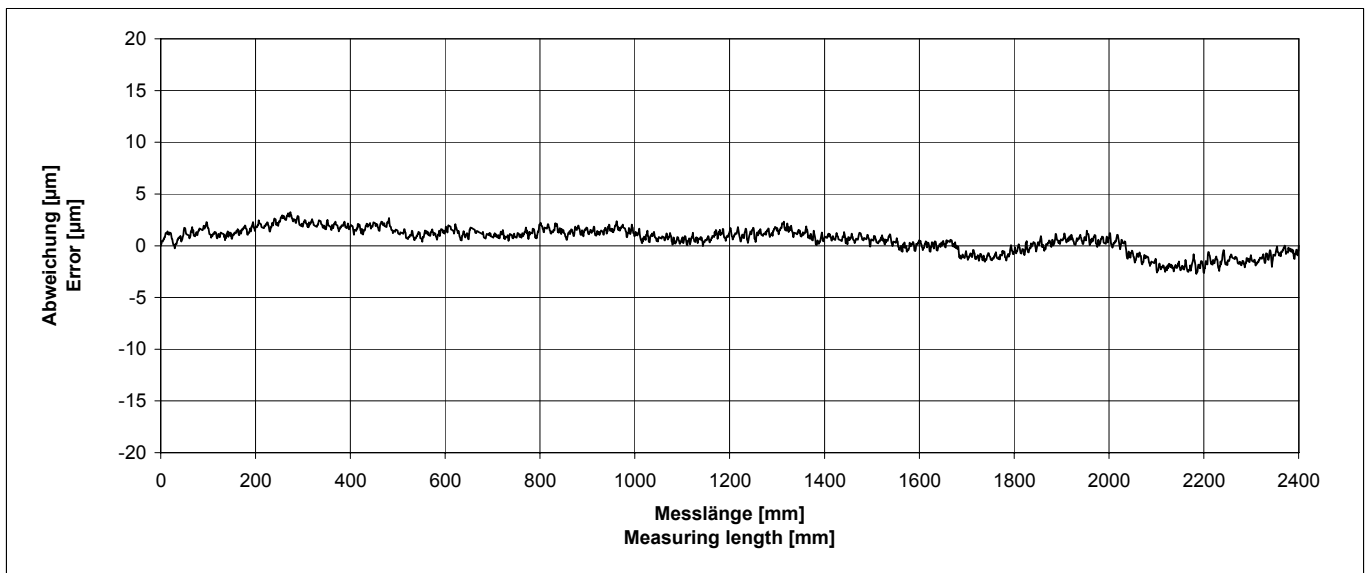
Zusätzlich ist für die Messsysteme mit Ausgangsschnittstelle 1 Vss folgendes zu beachten:

3. Genauigkeit der Analog/Digitalumwandlung in der Eingangsstufe der Folgeelektronik (Steuerungsseite)
4. Einkopplung von Rauschen auf das Nutzsignal bei der Übertragung Abtastkopf-Folgeelektronik

Weiters folgt eine detaillierte Betrachtung dieser Aspekte:

1. Teilungsgenauigkeit

Jede Maßverkörperung wird auf einem Linearprüfstand vermessen und ein Prüfzertifikat, das die Genauigkeitsklasse laut Spezifikation angibt, ausgestellt. Optional kann auch ein Prüfprotokoll der Teilungsgenauigkeit (unter idealen Montagebedingungen vermessen) wie folgt mitgeliefert werden.



2. Genauigkeit innerhalb der Teilungsperiode

Die periodisch innerhalb der Teilung auftretenden Abweichungen betragen auf Grund der hervorragenden Signalerfassung und Auswertung max. 0,1% der Teilungsperiode (z.B.: max. Abweichung von 0,5µm bei einer Teilungsperiode von 500µm). Diese höchste Genauigkeit gilt nicht nur für den idealen Anbau sondern bleibt auch bei Ausnutzung der angegebenen Montagetoleranzen und des Arbeitstemperaturbereiches erhalten. Jeder Abtastkopf wird in Anlehnung an diese hohen Qualitätskriterien justiert bzw. abgeglichen und geprüft.

Für die Unterdrückung der unter Pkt. „3“ und „4“ erwähnten Aspekte, wurde in der neuen Generation der **AMOSIN**[®]-Systeme eine neue Ausgangsschnittstelle realisiert, in der die Sin, Cos- und Referenzsignale im Format 1 Vss unterteilt, und über Linedriver zur Verfügung gestellt werden (siehe Signaldiagramm Seite 47). Die Periodenunterteilung (mit programmierbaren Faktoren) generiert in Echtzeit Ausgangssignale mit Perioden bis zu 10µm.

Die Auswirkung einer möglichen Abweichung in der Auswertung der Gebersignale durch die Folgeelektronik (Steuerung, usw.) wird bei dieser Signalschnittstelle genau um den Periodenunterteilungsfaktor verringert. Zusätzlich führt diese verringerte Sinussignalperiode zu einer feineren Quantisierung in der Folgeelektronik, was vor allem bei anspruchsvollen Antriebsanwendungen in Anbetracht der Regelgüte in punkto Gleichlauf und Steifigkeit von großer Bedeutung ist. Darüber hinaus wird durch die Signalunterteilung der Einfluss von Störungen (Rauschen, ...) auf die Signalübertragung proportional dem Unterteilungsfaktor verringert, d.h. ein verbessertes Signal/Rausch Verhältnis erreicht.

Aufgrund der metrologischen Eigenschaft der **AMOSIN**[®]-Systeme arbeiten diese vollkommen hysteresefrei.

Measuring accuracy

The total error of a measuring system is caused by the following measuring inaccuracies:

1. Scale accuracy - determined by the precision of the measuring scale
2. Precision within one grating pitch - primarily determined by the quality of the sensor signal and the evaluation electronics of the scanning head.

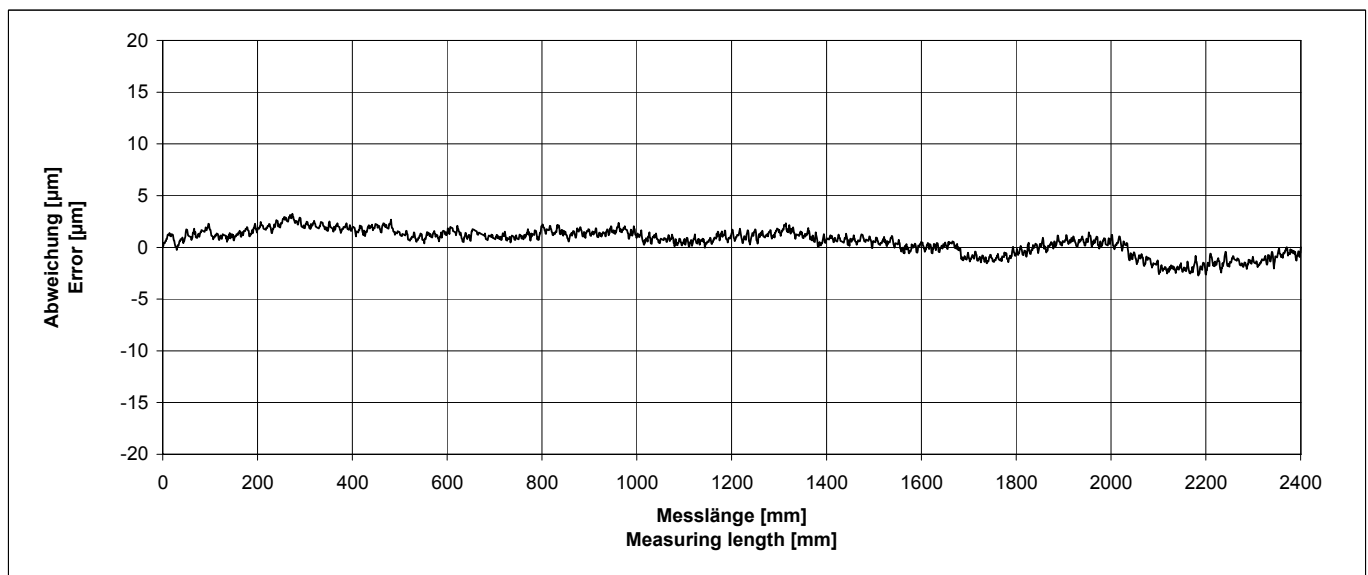
The following should also be considered for the measuring systems with a 1 Vpp output interface:

3. Precision of the analog/digital conversion at the input stage of the subsequent electronics (in the controller)
4. Noise coupled into the output signals as it is transferred from the scanning head to the subsequent electronics

A detailed description of these aspects follows:

1. Scale accuracy

Every measuring scale is measured on a linear test bench and a test certificate quoting the precision class in accordance with the specification, is completed. Optionally a measuring diagram (registered under ideal assembly conditions) can be supplied as follows.



2. Precision within the grating pitch

The periodical deviation which appears within the grating pitch is less than 0,1% of the pitch because of the high quality of the sensor signal and the signal evaluation (e.g.. maximum deviation is 0,5µm on a 500µm grating pitch).

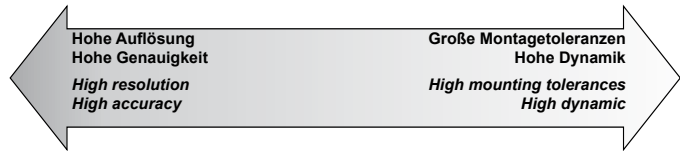
This high accuracy level will be achieved not just for the ideal, nominal mounting and environmental conditions but for the whole specified functional range of geometrical mounting deviations and temperature.








In order to suppress the errors discussed above under points „3“ and „4“, a new output interface has been implemented in the new generation of **AMOSIN**® systems, in which the sine, cosine and reference signals, for the 1 Vpp output interface can be divided and delivered over line drivers (see signal diagram on Page 47). The divided output signals (with programmable dividing factor) are generated in real time with signal periods down to 10 µm.

The effect of any possible deviation in the evaluation of the encoder signals in the subsequent electronics (controller etc.), is reduced exactly by the dividing factor that is applied. In addition, this reduced sinusoidal signal period leads to finer quantisation in the subsequent electronics, which is of particularly great importance to demanding high stability, high stiffness drive applications. Additionally, the signal dividing reduces the effect of interfered noise on the signal transfer line in proportion to the dividing factor; in other words, an improved signal/noise ratio is achieved.

The metrological principle on which the **AMOSIN**® systems operate means that they are entirely free from hysteresis and don't lead to a "backlash effect".

Auswahltabelle Selection Table



		Teilungsperiode / Grating pitch				
		500 µm	1000 µm	3000 µm		
Nicht geführte Systeme / Non-guided systems	Maßbandtyp Scale type	Maßband geklebt Scale with adhesive  LMB-100	Maßband in Träger Scale mounted on carrier  LMB-400	LMB-1x50 LMB-4x50 Seite 9 Page 9	LMB-1x0 LMB-4x0 Seite 9 Page 9	LMB-130 LMB-430 Seite 9 Page 9
	Abtastkopftyp Scanning head type	Miniatur Abtastkopf mit externer Elektronik Miniature scanning head with external electronics  LMK-100		LMK-105x Seite 21 Page 21	LMK-10x Seite 21 Page 21	-
		Abtastkopf mit integrierter Elektronik Scanning head with integrated electronics Standard  LMK-110		Flach / flat  LMKF-110	LMK-115x LMKF-115x Seite 27 Page 27	LMK-11x LMKF-11x Seite 27 Page 27
Geführte Systeme / Guided systems	Maßbandtyp Scale type	Messschiene Measuring rail 		LMF-3150 LMF-3250 Seite 37 Page 37	LMF-310 LMF-320 Seite 37 Page 37	-
	Abtastkopftyp Scanning head type	Messwagen Measuring slider 		LMK-315x Seite 43 Page 43	LMK-31x Seite 43 Page 43	-

Maßbänder für nicht geführte AMOSIN® Messsysteme *Measuring scales for non guided AMOSIN® measuring systems*

- Maßband zum Aufkleben
oder rostfreies Stahlprofil
als Maßbandträger
*Measuring scale for adhesive
mounting or stainless
steel extrusion as a carrier*
- Einfache Montage
Easy to mount
- Kombinierbar mit allen
nicht geführten AMOSIN®
Abtastköpfen
*Can be combined with all
non guided AMOSIN® scan-
ning heads*



LMB-100 - Maßband für offene Messsysteme, geklebt

LMB-100 - Measuring scale for open measuring systems, mounted with adhesive

Bei den offenen, berührungslosen Systemen wird auf dem Maßstab werkseitig eine doppelseitige Klebefolie zum direkten Aufkleben auf das Maschinenbett aufgebracht. Die Abtastung erfolgt bei allen Ausführungen berührungslos und ist somit verschleißfrei.

Abhängig von der Anwendung kann zwischen den Teilungsperioden 500 µm, 1000 µm oder 3000 µm gewählt werden.

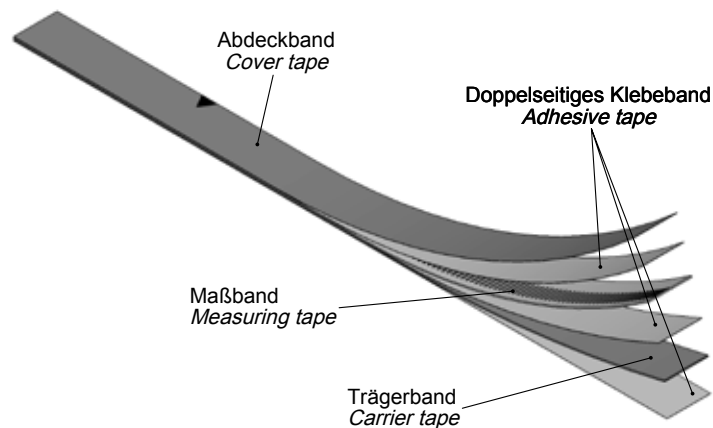
Für die Bestimmung der absoluten Position entlang der Achse werden im Maßstab Referenzmarken integriert. Diese können an beliebigen Positionen oder als Abstandskodierung realisiert werden.

At the open, non-guided systems a double sided adhesive foil is applied on the measuring scale for direct sticking on the machine bed. At all of these versions the scanning still takes place without contact and is therefore not subject to wear.

Depending on the application a grating pitch of 500 µm, 1000 µm or 3000 µm can be used.

To determine the absolute position along the axis the scale has integrated reference marks. These reference marks can be realized as a single, multiple or distance coded pattern.

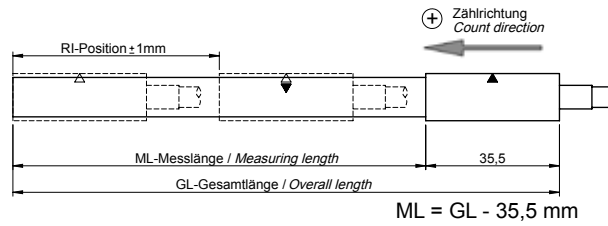
Schematischer Aufbau Configuration



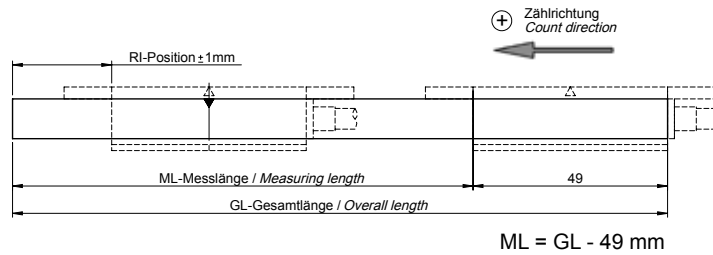
Technische Daten Technical data

	LMB-1050 / 1150	LMB-100 / 110	LMB-130
Teilungsperiode: Grating pitch:	500 µm	1000 µm	3000 µm
Genauigkeit nach linearer Kompensation: Accuracy after linear compensation:	bis zu (down to) ± 3 µm/m		bis zu (down to) ± 5 µm/m
Ausdehnungskoeffizient: Coefficient of expansion:	~ 11 ppm/K		
Messlänge: Measuring length:	Beliebige Längen bis zu 30m Any lengths up to 30m		
Mechanische Ausführung: Mechanical execution:	Edelstahlmaßband mit Klebeschicht für die Montage Stainless steel measuring tape with adhesive layer for mounting		
Referenzmarken: Reference marks:	1 Referenzmarke als Standard oder beliebige Anzahl und Lage oder abstandskodiert (siehe Seite 48) 1 reference mark as standard or any desired number and position or distance coded (see page 48)		

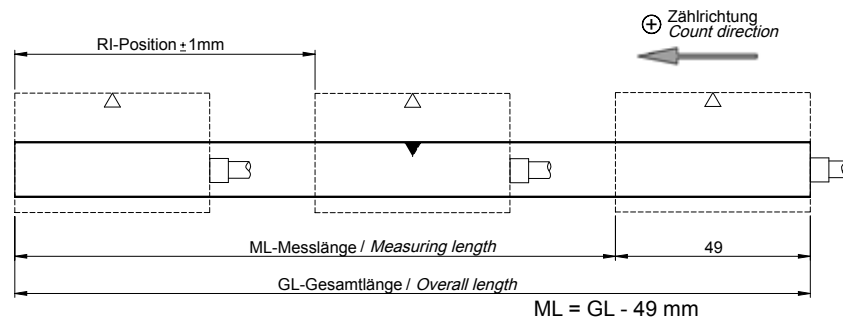
Position der Referenzmarke für LMK-100/1050
Reference mark position for LMK-100/1050



Position der Referenzmarke für LMK-110/1150
Reference mark position for LMK-110/1150



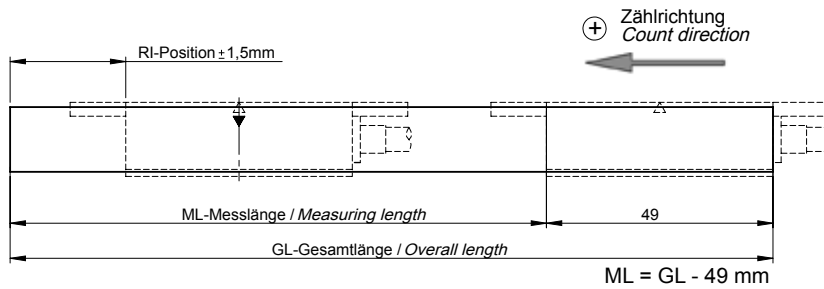
Position der Referenzmarke für LMKF-110/1150
Reference mark position for LMKF-110/1150



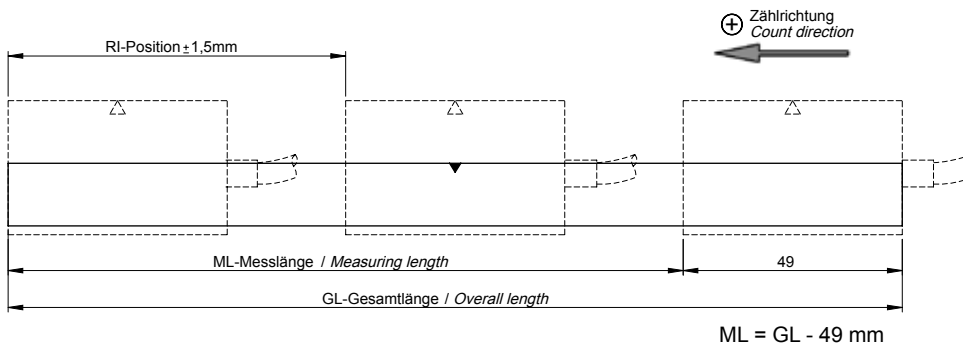
Bestellcode
Ordering code

<p>LMB- [] . [] - [] [] [] [] - []</p>		
<p>Geamtlänge in mm Overall length in mm</p>		
<p>Maßband / Abtastkopf - Kombination Scale / scanning head combination</p> <p>100 ... LMK-100 110 ... LMK-110 / LMKF-110 1050 ... LMK-1050 1150 ... LMK-1150 / LMKF-1150</p>	<p>Linearitätsfehler Linearity Error</p> <p>1 ... ± 10 µm/m 2 ... ± 5 µm/m 3 ... ± 3 µm/m</p>	<p>RI - Position</p> <p>00 keiner / none 02 mittig / centered Lxxx xxx mm von links / xxx mm from left Rxxxxxx mm von rechts / xxx mm from right Bxxxxxx mm von beiden Seiten / xxx mm from both sides Kxx Abstandskodiert (Basisabstand xx Teilungsperioden) distance-coded (basic spacing xx grating pitches) A050 .. RI alle 50mm (nur für 1mm Teilung) RI every 50mm (for 1mm pitch only)</p>

Position der Referenzmarke für LMK-130
Reference mark position for LMK-130



Position der Referenzmarke für LMKF-130
Reference mark position for LMKF-130



Bestellcode
Ordering code

LMB- <input type="text"/> <input type="text"/> <input type="text"/> <input type="text"/> <input type="text"/> <input type="text"/> <input type="text"/> <input type="text"/>		
Maßband / Abtastkopf - Kombination Scale / scanning head combination 130 ... LMK-130/ LMKF-130	Geamtlänge in mm Overall length in mm	RI - Position 00 keiner / none 02 mittig / centered Lxxx xxx mm von links / xxx mm from left Rxxxxxx mm von rechts / xxx mm from right Bxxxxxx mm von beiden Seiten / xxx mm from both sides Kxx Abstandskodiert (Basisabstand xx Teilungsperioden) <i>distance-coded (basic spacing xx grating pitches)</i>
Linearitätsfehler Linearity Error 0 ... ± 20 µm/m 1 ... ± 10 µm/m 2 ... ± 5 µm/m		

LMB-400 - Maßband mit Edelstahl-Trägerprofil LMB-400 - Measuring scale on stainless steel carrier

Der Maßbandtyp LMB-400 wurde für extreme Umgebungsbedingungen, in denen ein Aufkleben des Maßbandes auf dem Maschinenbett nicht möglich ist, entwickelt. Ein schlanker Träger aus rostfreiem Stahl wird an das Maschinenbett geschraubt, das Maßband mittels einer „Schnapp-Abdeckung“ am Träger montiert.

Abhängig von der Anwendung kann zwischen den Teilungsperioden 500µm, 1000µm oder 3000 µm gewählt werden. Es kann jeder nicht geführte AMOSIN® Abtastkopf in Verbindung mit dem Träger LMB-400 verwendet werden.

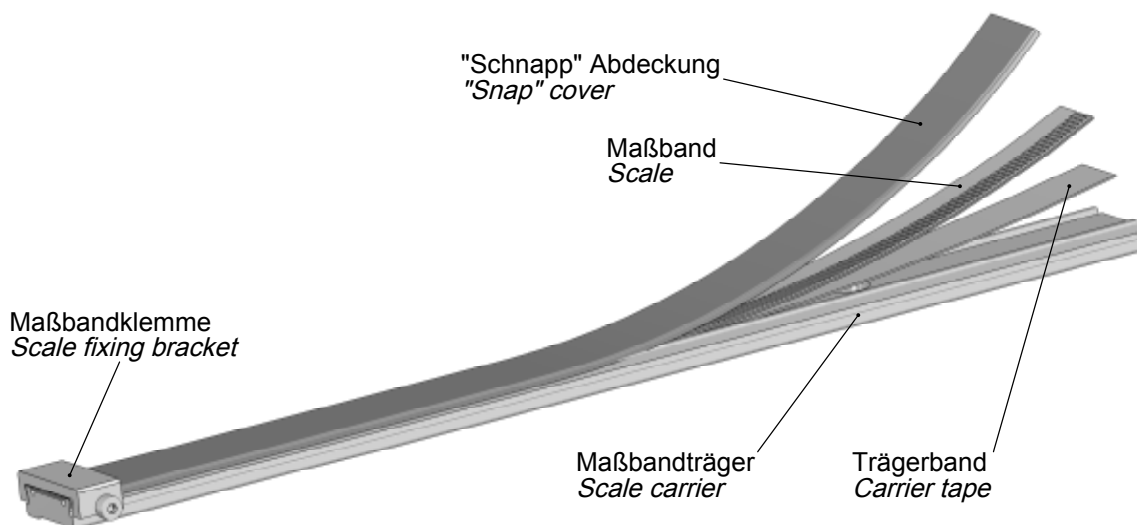
Für die Bestimmung der absoluten Position entlang der Achse werden im Maßstab Referenzmarken integriert. Diese können an beliebigen Positionen oder als Abstandskodierung realisiert werden.

The scale type LMB-400 is designed for harsh applications where adhesive backed scale tape is not appropriate. A slim stainless steel carrier is attached to the machine with screws, with an interlocking “snap cover” securing the scale tape in position.

Depending on the application a grating pitch of 500 µm, 1000µm or 3000 µm can be used. Any non-guided AMOSIN® encoder head can be used with any of the LMB-400 scale mounting version.

To determine the absolute position along the axis the scale has integrated reference marks. These reference marks can be realized as a single, multiple or distance coded pattern.

Schematischer Aufbau Configuration



Hauptmerkmale des Maßbandträgers LMB - 400
Main features of the LMB - 400 carrier

- Montage in der Maschine ohne Klebeverbindung (ideal für extreme Umgebungsbedingungen, ein Austausch oder wiederholte Montage problemlos möglich)
- Maßbandträger aus rostfreiem Stahl
- Unbegrenzte Messlänge (Maßbandmontage in Trägerprofil)
- Trägerlänge von 1m als Standard, beliebig anreihbar für einfache Montage, optional sind Einzelträger bis zu 3m möglich
- *Mounting on the machine without any adhesive (ideal for harsh environments, replacement or repairable mounting is possible)*
- *Stainless steel scale carrier*
- *Unlimited measuring length (measuring scale mounted on the carrier)*
- *Standard one meter carrier length, can be butted together for ease of installation, optional single carriers up to three meters are available*

Technisch Daten
Technical data

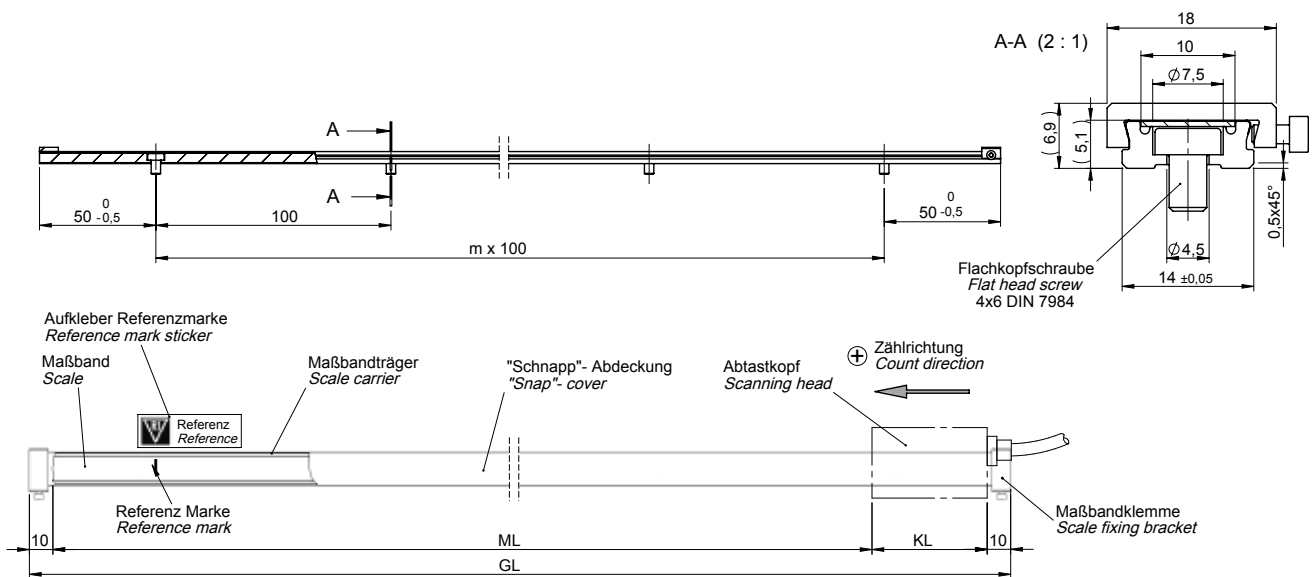
	LMB-4050/4150	LMB-400/410	LMB-430
Teilungsperiode: <i>Grating pitch:</i>	500 µm	1000 µm	3000 µm
Genauigkeit nach linearer Kompensation: <i>Accuracy after linear compensation:</i>	bis zu (down to) ±3 µm/m		bis zu (down to) ±5 µm/m
Ausdehnungskoeffizient: <i>Coefficient of expansion:</i>	~ 11 ppm/K		
Messlänge: <i>Measuring length:</i>	<i>Einzelträger bis 3 m, unbegrenzte Längen durch mehrere Träger</i> <i>Single carrier up to 3 m, unlimited lengths with multiple carriers</i>		
Mechanische Ausführung: <i>Mechanical execution:</i>	Maßband montiert auf Träger, beides aus rostfreiem Stahl <i>Stainless steel measuring tape mounted on stainless steel carrier</i>		
Referenzmarken: <i>Reference marks:</i>	1 Referenzmarke als Standard oder beliebige Anzahl und Lage oder abstandskodiert (siehe Seite 48) <i>1 reference mark as standard or any desired number and position or distance coded (see page 48)</i>		

LMB - 4050/4150, LMB - 400/410

Einzelträger, Typ E2

Single section carrier, type E2

- Einzelträger bis zu 3000 mm Länge für Teilungsperiode 500µm und 1000µm
 - Gesamtlänge in Abstufungen von 100 mm
 $GL = (m + 1) \times 100$ [mm]
d.h.: 200 mm, 300 mm, ... , 3000 mm
 - Maßband lose in Träger eingelegt und mit Abdeckband verschlossen
 - Kombinierbar mit AMOSIN® - Standardabtastköpfen
- Single carrier up to 3000 mm in length for 500µm and 1000µm grating pitch
 - Overall length in steps of 100 mm
 $GL = (m + 1) \times 100$ [mm]
i.e.: 200 mm, 300 mm, ... , 3000 mm
 - Scale loose mounted on the carrier and fixed with the cover tape
 - Can be combined with standard AMOSIN® - scanning heads



$GL = (m + 1) \times 100$ [mm] $m = 1, 2, 3, \dots, 29$

GL ... Gesamtlänge / overall length

$ML = GL - 93$ mm für Abtastkopf / for scanning head LMK-110/1150

ML ... Messlänge / measuring length

$ML = GL - 69$ mm für Abtastkopf / for scanning head LMKF-110/1150

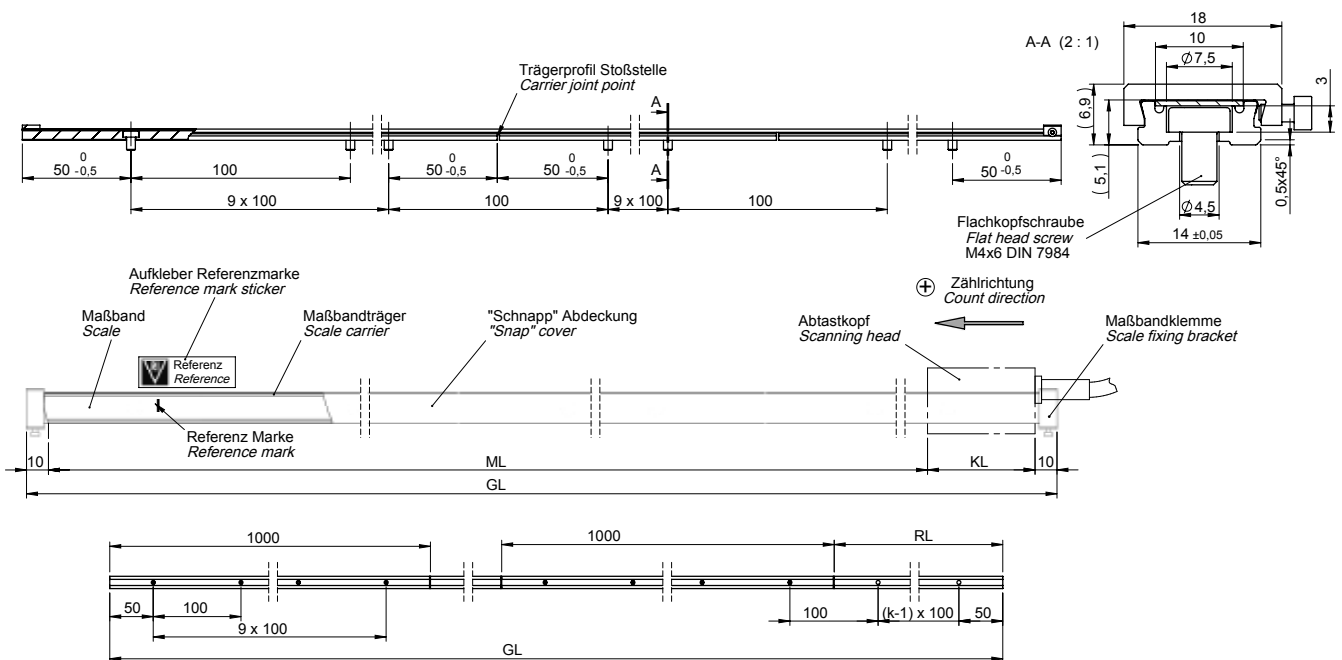
$ML = GL - 55,5$ mm für Abtastkopf / for scanning head LMK-100/1050

LMB - 4050/4150, LMB - 400/410

Mehrteiliger Träger, Typ M2

Multiple section carrier, type M2

- Mehrteilige Trägersegmente mit jeweils 1000 mm Länge für Teilungsperiode 500µm und 1000µm
 - Gesamtlänge in Abstufungen von 200 mm
 $GL = (n \times 1000) + RL$ [mm]
d.h.: 1200 mm, 1400 mm, 1600mm, ...
 - Maßband lose in Träger eingelegt und mit Abdeckband verschlossen
 - Beliebige Messlängen
 - Kombinierbar mit AMOSIN® - Standardabtastköpfen
- Multiple carriers in 1000 mm modules for 500µm and 1000µm grating pitch
 - Overall length in steps of 200 mm
 $GL = (n \times 1000) + RL$ [mm]
i.e.: 1200 mm, 1400 mm, 1600mm, ...
 - Scale loose mounted on the carrier and fixed with the cover tape
 - Any measuring lengths
 - Can be combined with standard AMOSIN® - scanning heads



$GL = (n \times 1000) + RL$ [mm]
 $RL = (k \times 100)$ [mm]

$n = 1, 2, 3, \dots$
 $k = 2, 4, 6, 8$

GL ... Gesamtlänge / overall length
RL ... Restlänge / remaining length

$ML = GL - 93$ mm für Abtastkopf / for scanning head LMK-110/1150

ML ... Messlänge / measuring length

$ML = GL - 69$ mm für Abtastkopf / for scanning head LMKF-110/1150

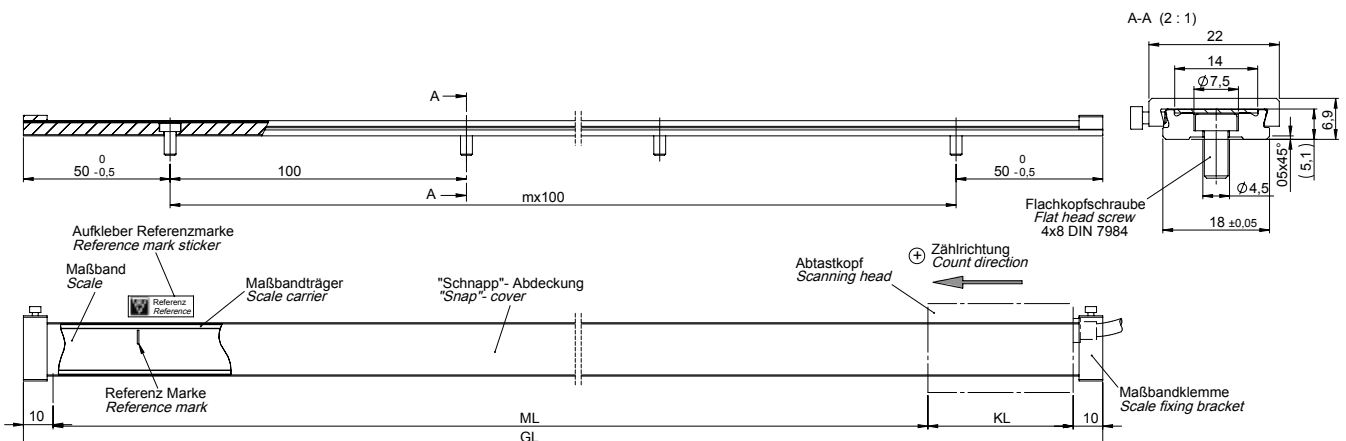
$ML = GL - 55,5$ mm für Abtastkopf / for scanning head LMK-100/1050

LMB - 430

Einzelträger, Typ E2

Single section carrier, type E2

- Einzelträger bis zu 3000 mm Länge für Teilungsperiode 3000µm
- Gesamtlänge in Abstufungen von 100 mm
 $GL = (m + 1) \times 100$ [mm]
d.h.: 200 mm, 300 mm, ... , 3000 mm
- Maßband lose in Träger eingelegt und mit Abdeckband verschlossen
- Kombinierbar mit AMOSIN® - Standardabtastköpfen
- Single carrier up to 3000 mm in length for grating pitch 3000µm
- Overall length in steps of 100 mm
 $GL = (m + 1) \times 100$ [mm]
i.e.: 200 mm, 300 mm, ... , 3000 mm
- Scale loose mounted on the carrier and fixed with the cover tape
- Can be combined with standard AMOSIN® - scanning heads



$GL = (m + 1) \times 100$ [mm] $m = 1, 2, 3, \dots, 29$

GL ... Gesamtlänge / overall length

$ML = GL - 93$ mm für Abtastkopf / for scanning head LMK-130

ML ... Messlänge / measuring length

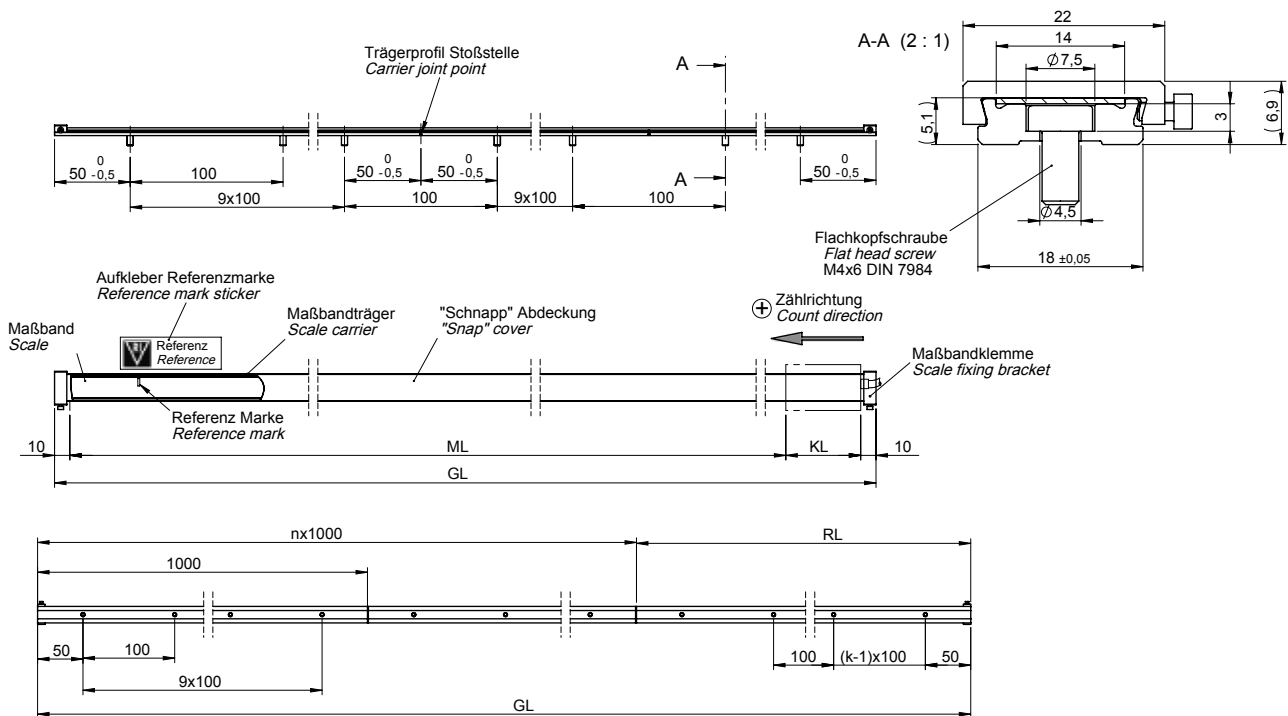
$ML = GL - 69$ mm für Abtastkopf / for scanning head LMKF-130

LMB - 430

Mehrteiliger Träger, Typ M2

Multiple section carrier, type M2

- Mehrteilige Trägersegmente mit jeweils 1000 mm Länge für Teilungsperiode 3000µm
- Gesamtlänge in Abstufungen von 200 mm
 $GL = (n \times 1000) + RL$ [mm]
d.h.: 1200 mm, 1400 mm, 1600mm, ...
- Maßband lose in Träger eingelegt und mit Abdeckband verschlossen
- Beliebige Messlängen
- Kombinierbar mit AMOSIN® - Standardabtastköpfen
- Multiple carriers in 1000 mm modules for grating pitch 3000µm
- Overall length in steps of 200 mm
 $GL = (n \times 1000) + RL$ [mm]
i.e.: 1200 mm, 1400 mm, 1600mm, ...
- Scale loose mounted on the carrier and fixed with the cover tape
- Any measuring lengths
- Can be combined with standard AMOSIN® - scanning heads



$GL = (n \times 1000) + RL$ [mm]
 $RL = (k \times 100)$ [mm]

$n = 1, 2, 3, \dots$
 $k = 2, 4, 6, 8$

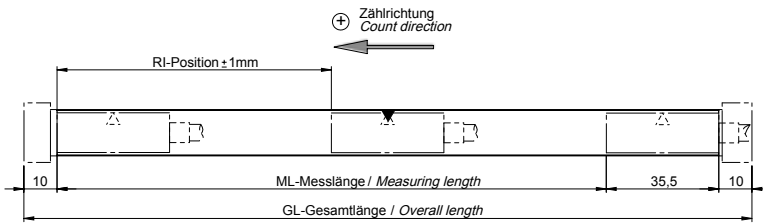
GL ... Gesamtlänge / overall length
RL ... Restlänge / remaining length

ML = GL - 93 mm für Abtastkopf / for scanning head LMK-130

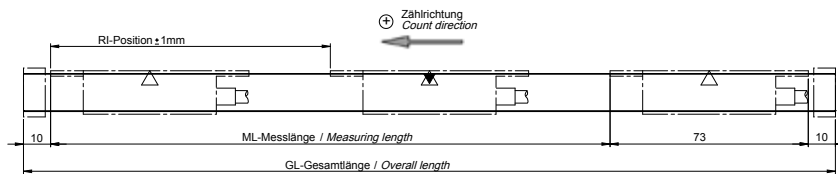
ML ... Messlänge / measuring length

ML = GL - 69 mm für Abtastkopf / for scanning head LMKF-130

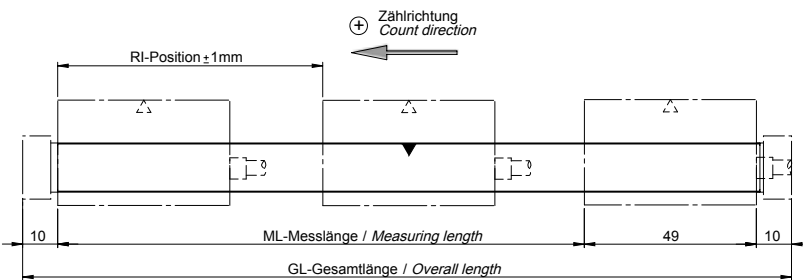
Position der Referenzmarke für LMK-100 / LMK-1050
Reference mark position for LMK-100 / LMK-1050



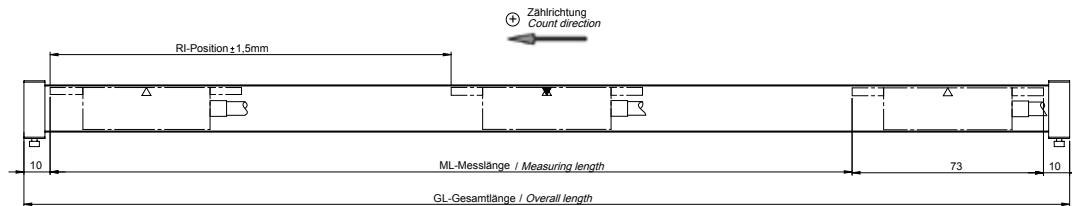
Position der Referenzmarke für LMK-110 / LMK-1150
Reference mark position for LMK-110 / LMK-1150



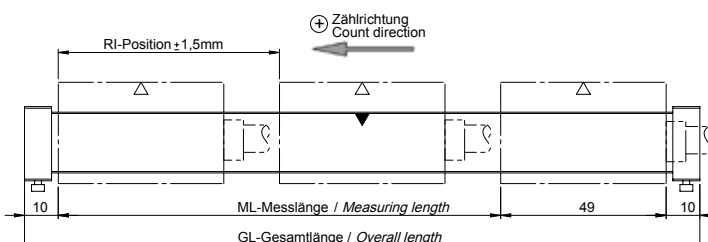
Position der Referenzmarke für LMKF-110 / LMKF-1150
Reference mark position for LMKF-110 / LMKF-1150



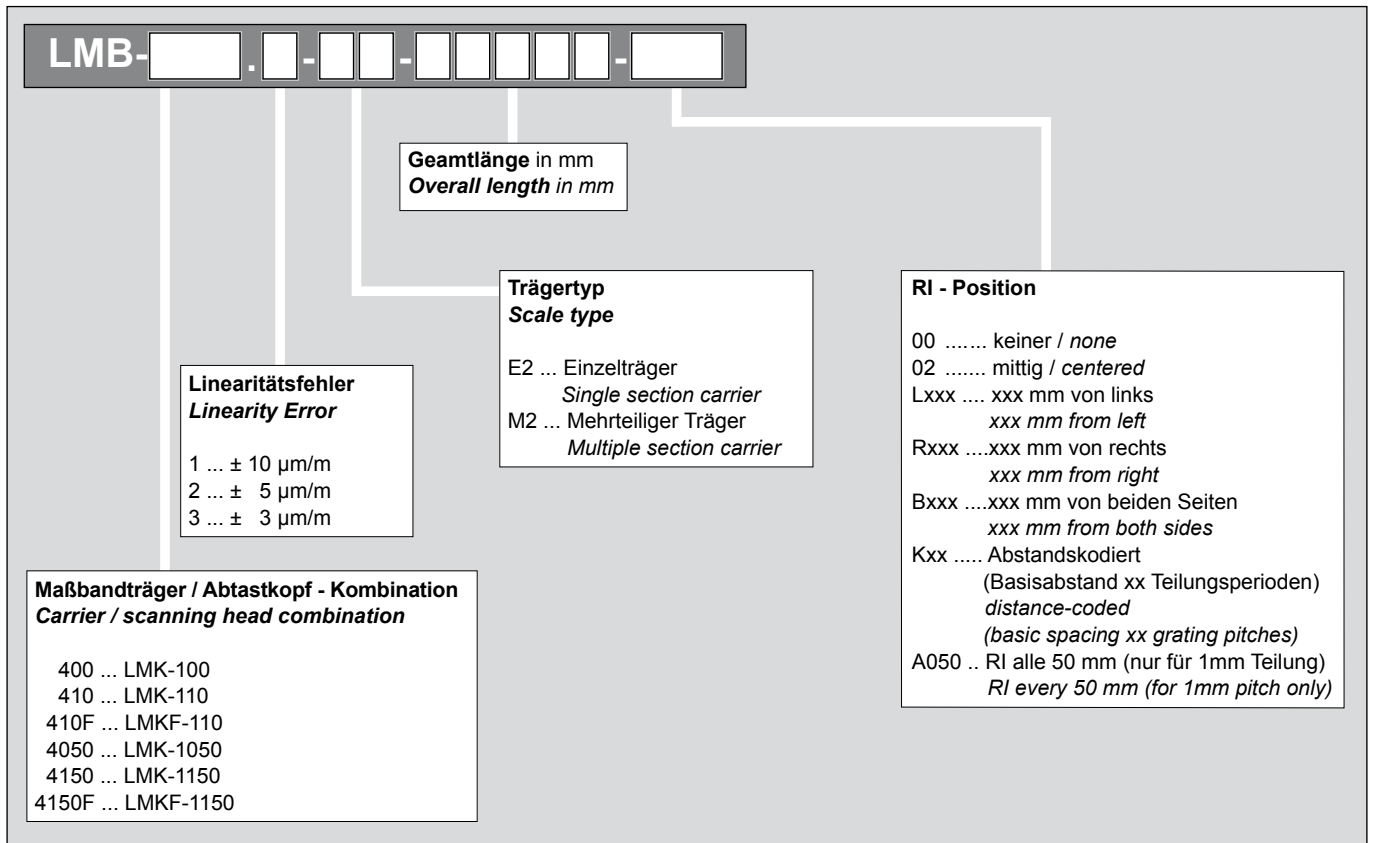
Position der Referenzmarke für LMK-130
Reference mark position for LMK-130



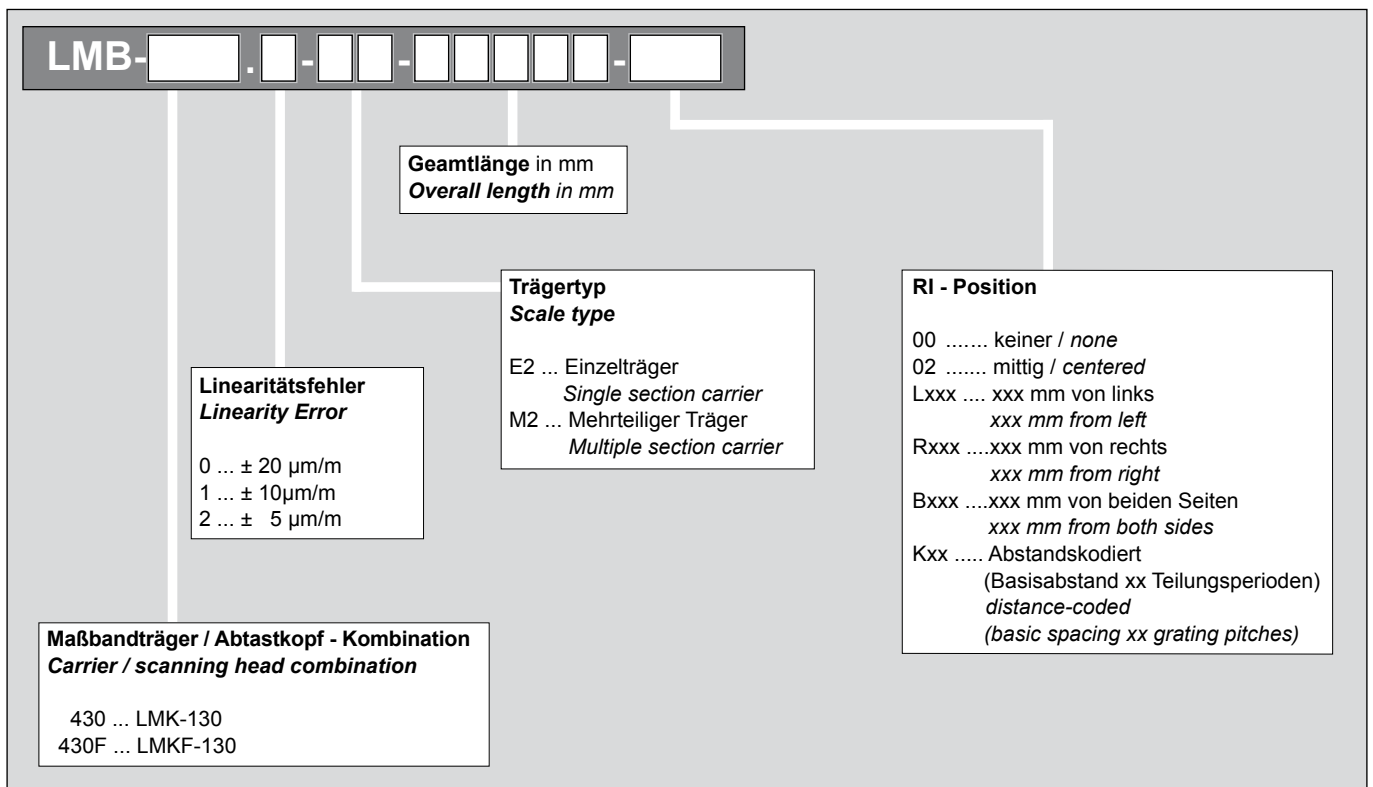
Position der Referenzmarke für LMKF-130
Reference mark position for LMKF-130



Bestellcode: LMB-4050/4150, LMB-400/410
Ordering code: LMB-4050/4150, LMB-400/410

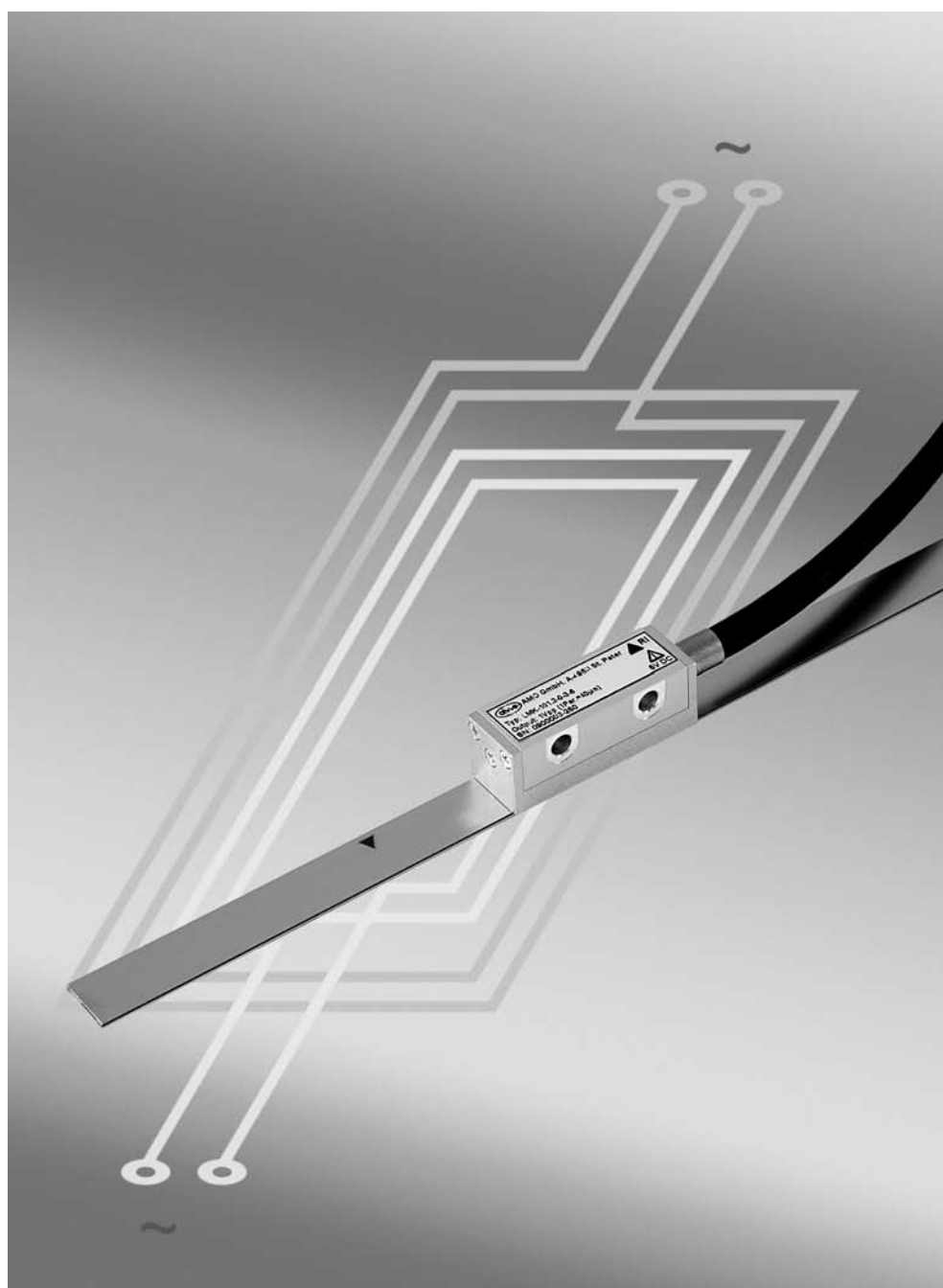


Bestellcode: LMB-430
Ordering code: LMB-430



Miniaturabtastkopf für nicht geführte AMOSIN® Messsysteme *Miniature scanning head for non guided AMOSIN® measuring systems*

- Abtastkopf für kleinsten Bauraum
Measuring head for small design
- Elektronik im Stecker integriert
Electronic integrated in connector
- Kombinierbar mit den Maßbändern LMB-100 oder LMB-400
Can be combined with measuring scales LMB-100 or LMB-400
- Schutzart IP67
Protection class IP67



LMK-100 - Miniaturabtastkopf für nicht geführte Systeme LMK-100 - Miniature scanning head for non guided systems

Die offenen, nicht geführten Miniaturabtastköpfe eignen sich bestens für Anwendungen mit beschränktem Bauraum. Die Auswerteelektronik ist in einer externen Steckerelektronik untergebracht. Die Abtastköpfe sind mit den Maßbandausführungen LMB-100 bzw. LMB-400 (siehe Seite 9) kombinierbar.

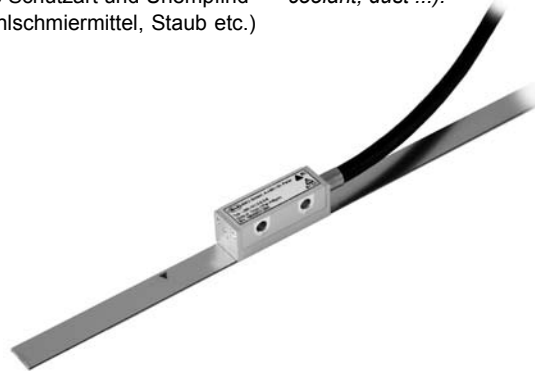
Die ausgewählte Teilungsperiode von 500 µm oder 1000 µm muß der Teilungsperiode des Maßbandes entsprechen. Optional kann eine integrierte Endlagenfunktion realisiert werden.

Die Systeme zeichnen sich durch ihre hohe Schutzart und Unempfindlichkeit gegenüber Verschmutzung (Öl, Kühlschmiermittel, Staub etc.) aus.

The open, non-guided miniature scanning heads are best suited for applications with small construction space. The evaluation electronics is implemented in the external connector. The scanning heads can be combined with measuring scale types LMB-100 or LMB-400 (see page 9).

The grating pitch must be the same for the scanning head and the scale. As an option an integrated limit switch function can be realized.

The systems are insensitive against environmental pollution (like oil, coolant, dust ...).



Technische Daten Technical data

Teilungsperiode: Grating pitch:	500 µm	1000 µm
Typ: Type:	LMK-105x	LMK-10x
Arbeitstemperatur: Operating temperature:	-10°C ... 100°C	
Lagertemperatur: Storage temperature:	-20°C ... 100°C	
Schutzart: Protection class:	Abtastkopf: Scanning head:	IP67
	Steckerelektronik Version 6, 6A, 6B: Connector electronics version 6, 6A, 6B:	IP67
	Steckerelektronik Version 5: Connector electronics version 5:	IP54
Vibration: Vibration:	< 400 m/s ² for 55 – 2000 Hz	
Schock: Shock:	< 2000 m/s ² for 6 ms	
Versorgung: Power supply:	5V +/- 5%	
Ausgangssignale: Output signals:	Sinus 1V _{ss} oder TTL (RS422); siehe Diagramm auf Seite 47 Sine 1V _{pp} or TTL (RS422), see diagram on page 47	
Systemauflösungen: System resolutions:		
Signalperiode Sinus 1V _{ss} : Signal period sine 1V _{pp} :	500µm ... 20µm	1000µm ... 40µm
Auflösung TTL: Resolution TTL:	25µm ... 0,125µm ⁽¹⁾	50µm ... 0,25µm ⁽¹⁾
	Detaillierte Tabelle der möglichen Auflösungen siehe auf der nächsten Seite. Detailed list of possible resolutions see on the next page.	
Max. Verfahrensgeschwindigkeit: Max. speed:	bis zu / up to 5 m/s Details siehe Tabelle auf der nächsten Seite / see table on next page for details	bis zu / up to 10 m/s
Passende Maßverkörperung: Suitable measuring scale:	LMB-1050 LMB-4050 siehe Seite 9 / see page 9	LMB-100 LMB-400 siehe Seite 9 / see page 9

(1) ... nach 4-fach Flankenbewertung / after 4-edge evaluation

Mögliche Auflösungen
Possible resolutions

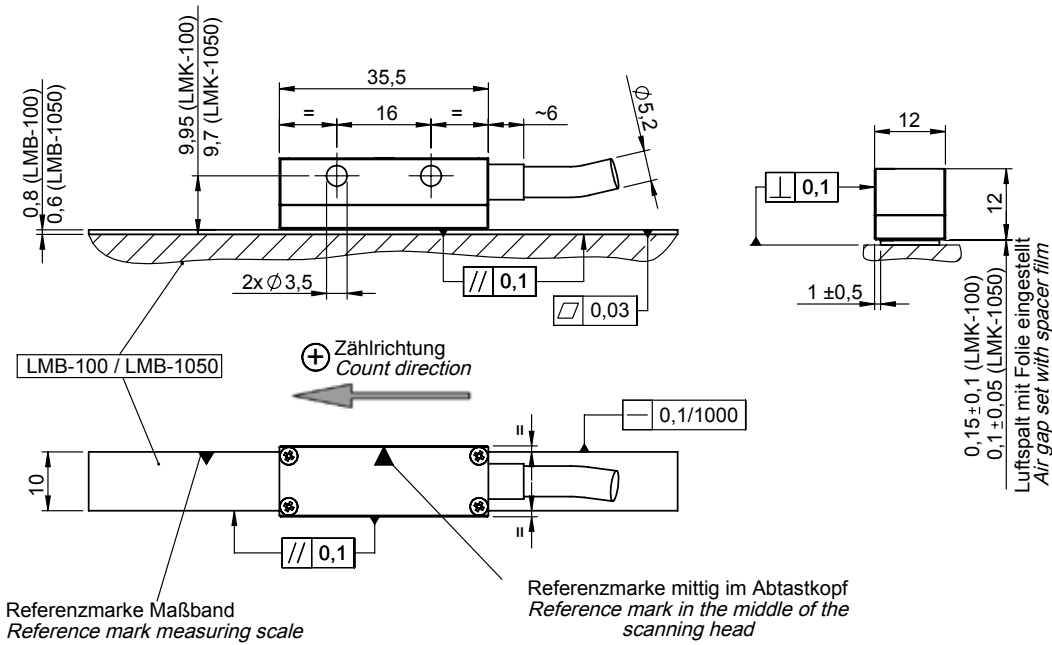
Ausgangs Signal / Output signal									
Sinus 1 Vss / Sine 1 Vpp					TTL				
Type LMK	Signal Perioden Signal periods		Max. Geschwin- digkeit Max. speed	Stromver- brauch ⁽²⁾ Power consumption ⁽²⁾	Type LMK	Perioden Periods		Max. Geschwin- digkeit Max. speed	Stromver- brauch ⁽²⁾ Power consumption ⁽²⁾
	Teilungs- faktor Dividing factor	Perioden- länge Period length [µm]				Interpola- tionsfaktor Interpolation factor	Auflösung ⁽¹⁾ Resolution ⁽¹⁾ [µm]		
Teilungsperiode Grating pitch 500 µm					Teilungsperiode Grating pitch 500 µm				
1051.0	1	500	5	260	1052.0	25x	5	5	300
1051.3	25	20			1052.1	50x	2,5		
			1052.4	250x	0,5	1,2			
					1052.5	1000x	0,125	5	
					1052.6	5x	25		
					1052.7	10x	12,5		
Teilungsperiode Grating pitch 1000 µm					Teilungsperiode Grating pitch 1000 µm				
101.0	1	1000	10	260	102.0	25x	10	10	300
101.3	25	40			102.1	50x	5		
			102.4	250x	1	2,5			
					102.5	1000x	0,25	10	
					102.6	5x	50		
					102.7	10x	25		

(1) ... nach 4-fach Flankenbewertung / after 4-edge evaluation

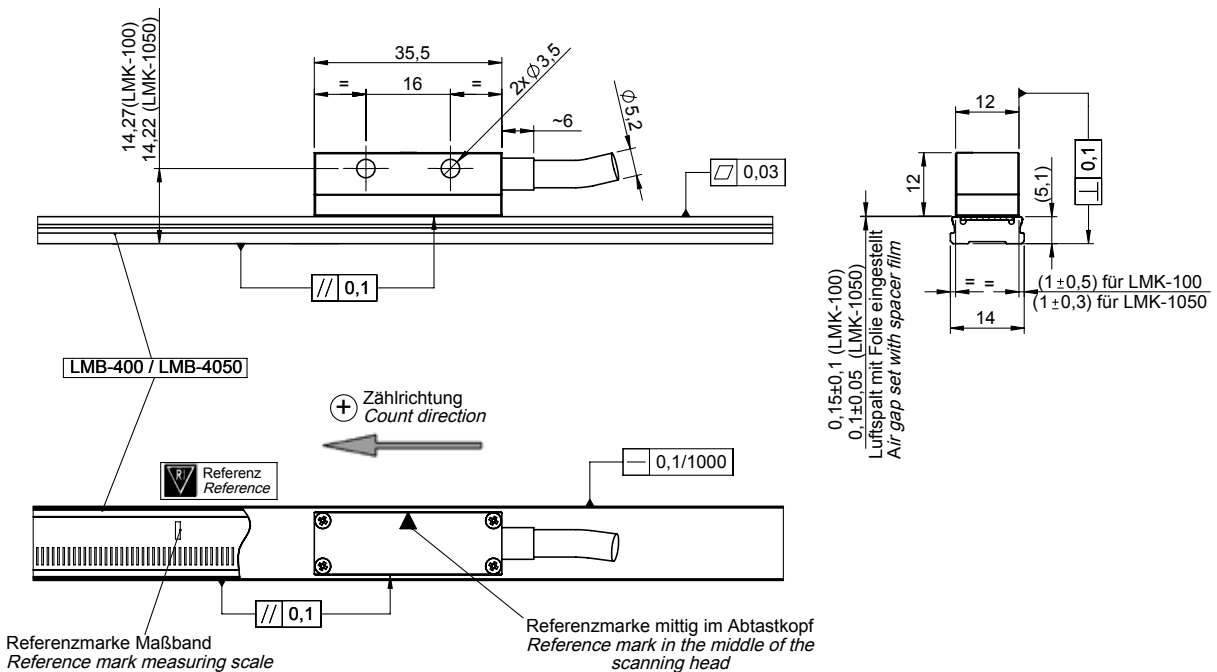
(2) ... inklusive 120 Ω Abschlusswiderstand (siehe auch Ausgangssignale auf Seite 47)
with 120 Ω termination resistors (see also description of output signals on page 47)

Montagezeichnungen LMK-100/1050
Assembly drawings LMK-100/1050

Maßband Typ LMB-100/1050
Scale Type LMB-100/1050

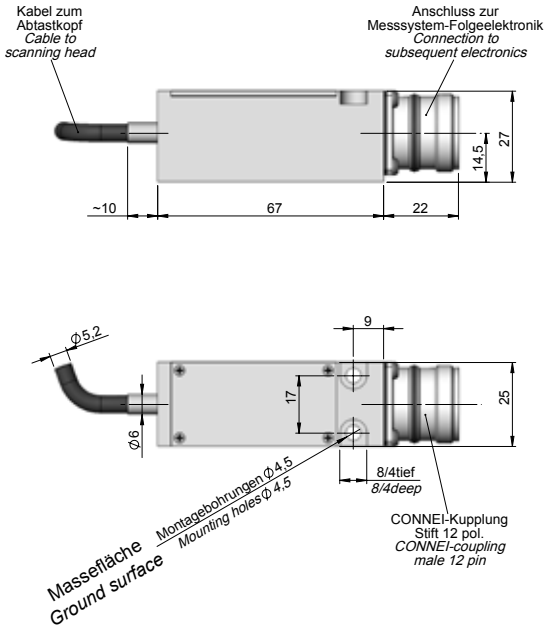


Maßband Typ LMB-400/4050
Scale Type LMB-400/4050

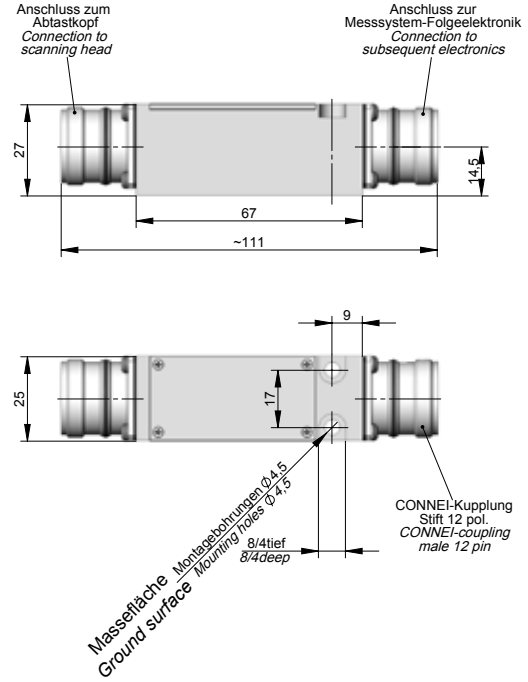


Abmessungen Steckerelektronik
Dimensions connector electronics

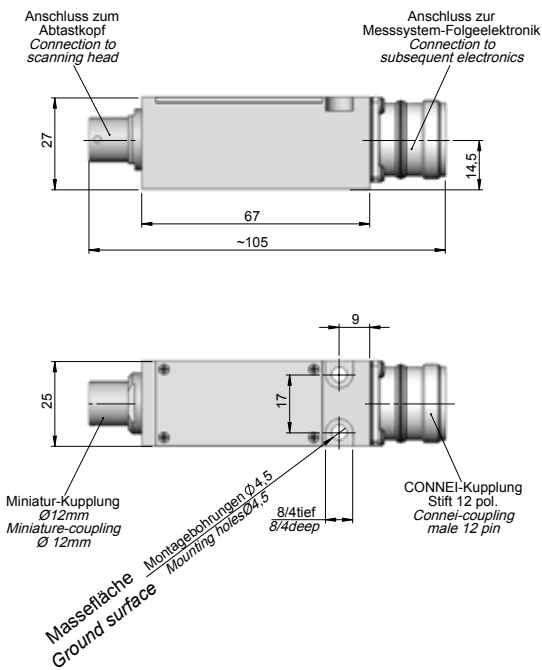
Steckerelektronik Version 6
 Connector electronics version 6



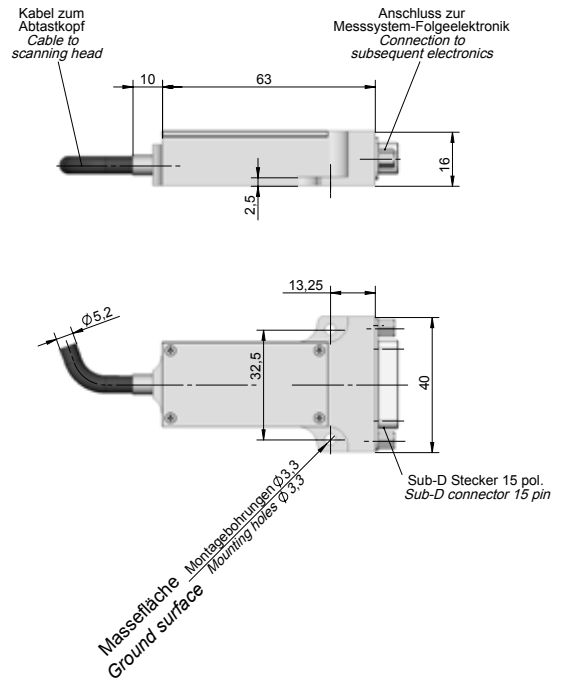
Steckerelektronik Version 6A
 Connector electronics version 6A



Steckerelektronik Version 6B
 Connector electronics version 6B

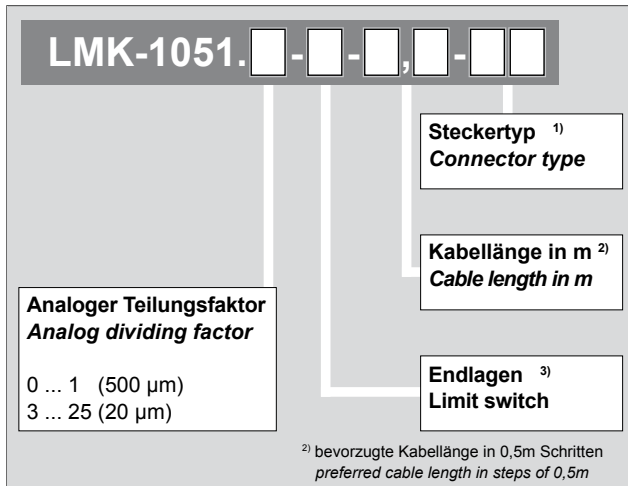


Steckerelektronik Version 5
 Connector electronics version 5

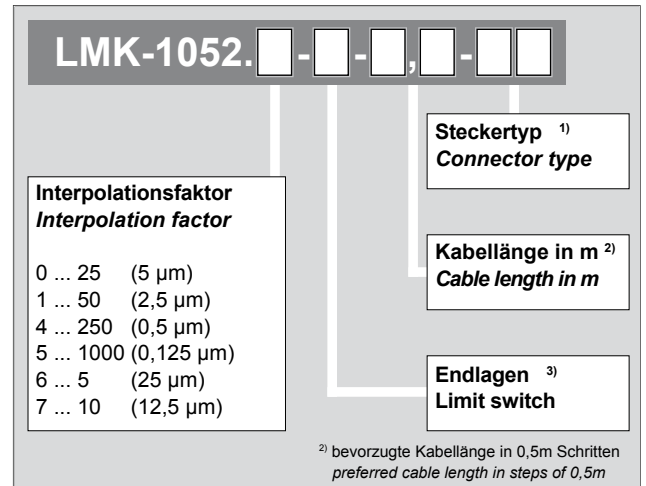


Bestellcodes
Ordering codes

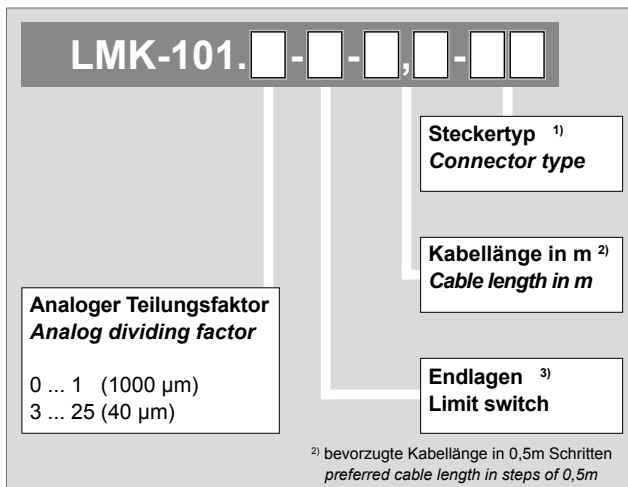
1Vss-Ausgang, Teilungsperiode 500 µm
1Vpp-Output, Grating pitch 500µm



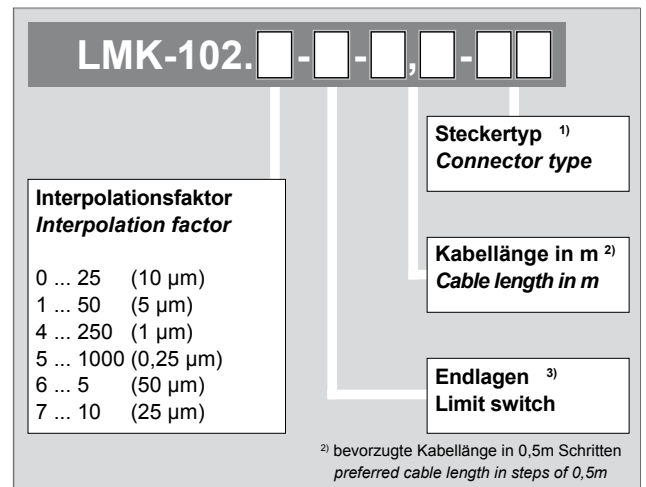
TTL-Ausgang, Teilungsperiode 500 µm
TTL-Output, Grating pitch 500µm



1Vss-Ausgang, Teilungsperiode 1000 µm
1Vpp-Output, Grating pitch 1000µm



TTL-Ausgang, Teilungsperiode 1000 µm
TTL-Output, Grating pitch 1000µm



¹⁾ Steckerelektronik
Connector electronics

- 5 Ausgang: 15 pol. Sub-D Stecker
Output: 15 pin Sub-D plug
- 6, 6A, 6B Ausgang: 12 pol. CONNEI Kupplung (Stift)
Output: 12 pin CONNEI coupling (male)

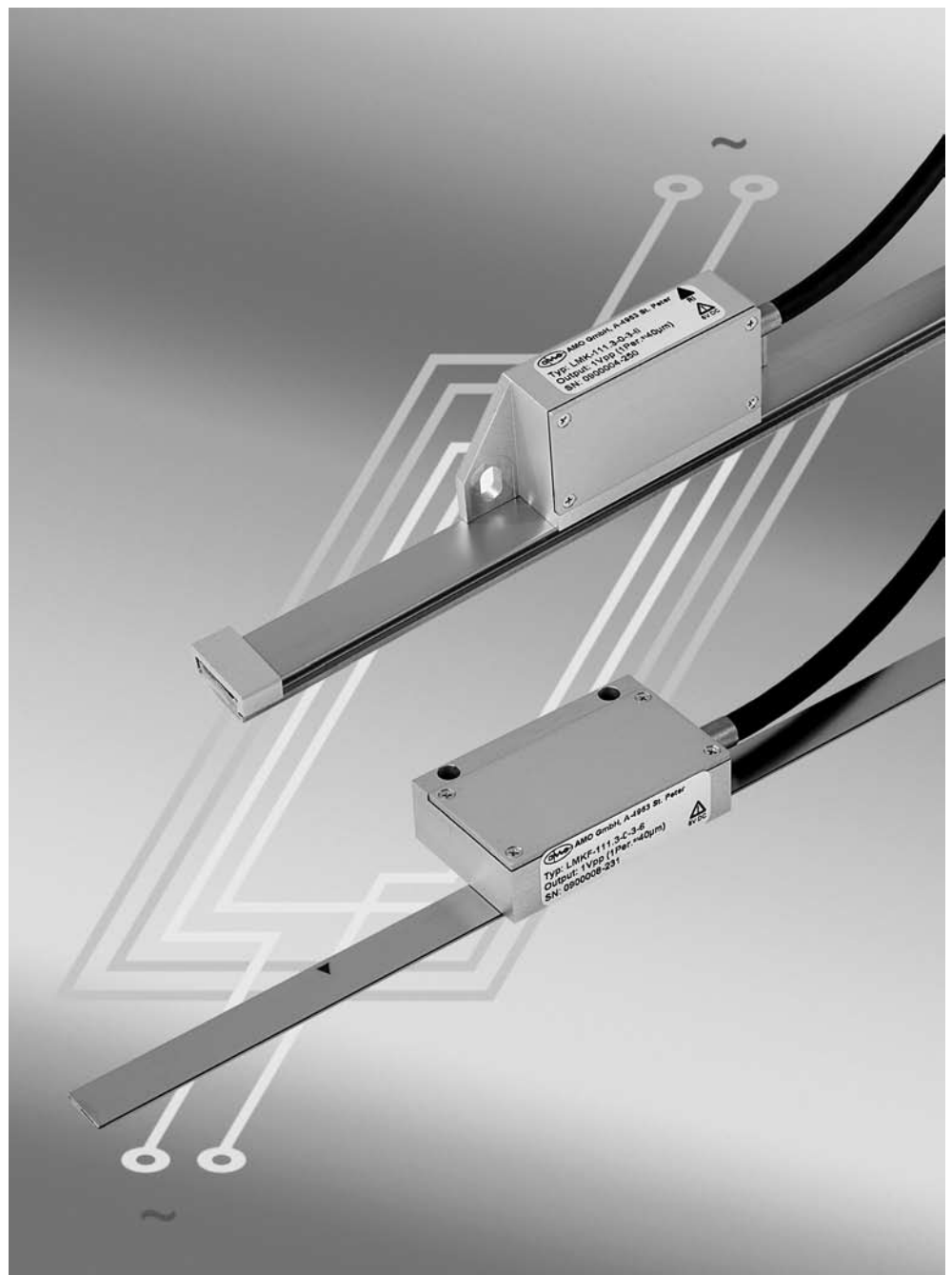
Ausführung abtastkopfseitig siehe Zeichnungen auf Seite 25
Configuration at the scanning head side see page 25

³⁾ Endlagen (siehe Seite 48 und folgende)
Limit switch (see on page 48 and following)

- 0 ... ohne / without
- 1 ... mit / with
- L ... Referenzimpuls wählbar
reference pulse selectable

Abtastkopf mit integrierter Elektronik für nicht geführte AMOSIN® Messsysteme *Scanning head with integrated electronics for non-guided AMOSIN® measuring systems*

- **Komplette Sensorik u. Elektronik im Abtastkopf integriert**
Complete sensor and electronics integrated into the scanning head
- **Kombinierbar mit den Maßbändern LMB-110 oder LMB-410**
Can be combined with measuring scales LMB-110 or LMB-410
- **Schutzart IP67**
Protection class IP67



LMK-110 - Abtastkopf mit integrierter Elektronik für nicht geführte AMOSIN® Messsysteme

LMK-110 - Scanning head with integrated electronics for non-guided AMOSIN® measuring systems

Die offenen, nicht geführten Abtastköpfe mit integrierter Elektronik sind mit den Maßbandausführungen LMB-100 bzw. LMB-400 (siehe Seite 9) kombinierbar.

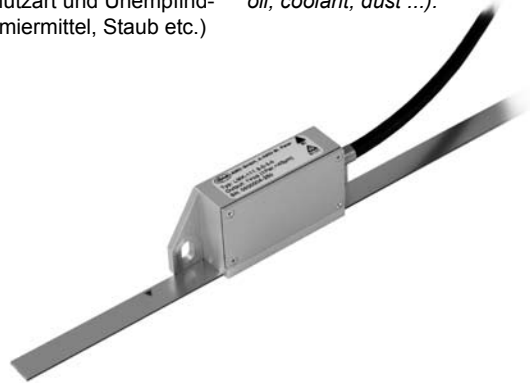
Die ausgewählte Teilungsperiode muss der Teilungsperiode des Maßbandes entsprechen. Optional kann eine integrierte Endlagenfunktion realisiert werden.

Die Systeme zeichnen sich durch ihre hohe Schutzart und Unempfindlichkeit gegenüber Verschmutzung (Öl, Kühlschmiermittel, Staub etc.) aus.

The open, non-guided miniature scanning heads with integrated electronics can be combined with measuring scale types LMB-100 or LMB-400 (see page 9).

The grating pitch must be the same for the scanning head and the scale. As an option an integrated limit switch function can be realized.

The systems are insensitive against environmental pollution like (like oil, coolant, dust ...).



Technische Daten Technical data

Teilungsperiode: Grating pitch:	500 µm	1000 µm	3000 µm
Typ: Type:	LMK-115x LMKF-115x	LMK-11x LMKF-11x	LMK-13x LMKF-13x
Arbeitstemperatur: Operating temperature:	-10°C ... 100°C		
Lagertemperatur: Storage temperature:	-20°C ... 100°C		
Schutzart: Protection class:	IP67		
Vibration: Vibration:	< 200 m/s ² for 55 – 2000 Hz		
Schock: Shock:	< 2000 m/s ² for 6 ms		
Versorgung: Power supply:	5V +/- 5%		
Ausgangssignale: Output signals:	Sinus 1V _{ss} oder TTL (RS422); siehe Diagramm auf Seite 47 Sine 1V _{pp} or TTL (RS422); see diagram on page 47		
Systemauflösungen: System resolutions:	Detaillierte Tabelle der möglichen Auflösungen siehe auf der nächsten Seite Detailed list of possible resolutions see on the next page		
Signalperiode Sinus 1V _{ss} : Signal period sine 1V _{pp} :	500µm ... 20µm	1000µm ... 40µm	3000µm ... 120µm
Auflösung TTL: Resolution TTL:	25µm ... 0,125µm ⁽¹⁾	50µm ... 0,25µm ⁽¹⁾	150µm ... 0,75µm ⁽¹⁾
Max. Verfahrensgeschwindigkeit: Max. speed:	bis zu 30 m/s, Details siehe Tabelle auf der nächsten Seite up to 30 m/s, details see table on the next page		
Optional: Optional:	LMK115x und LMK-11x in Kombination mit LMB-400 auch mit Abstreifer verfügbar LMK-115x and LMK-11x in combination with LMB-400 also available with wipers		
Passende Maßverkörperung: Suitable measuring scale:	LMB-1150 LMB-4150	LMB-110 LMB-410	LMB-130 LMB-430
	siehe Seite 9 / see page 9	siehe Seite 9 / see page 9	siehe Seite 9 / see page 9

(1) ... nach 4-fach Flankenbewertung / after 4-edge evaluation

Mögliche Auflösungen
Possible resolutions

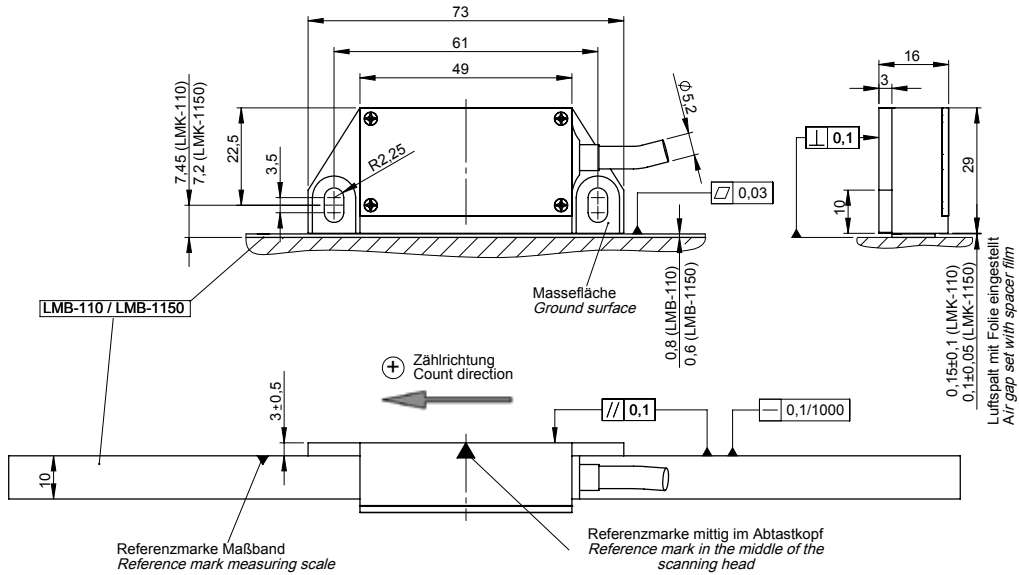
Ausgangs Signal / Output signal									
Sinus 1 Vss / Sine 1 Vpp					TTL				
Type LMK LMKF	Signal Perioden Signal periods		Max. Geschwindigkeit Max. speed	Stromverbrauch ⁽²⁾ Power consumption ⁽²⁾	Type LMK LMKF	Perioden Periods		Max. Geschwindigkeit Max. speed	Stromverbrauch ⁽²⁾ Power consumption ⁽²⁾
	Teilungsfaktor Dividing factor	Periodenlänge Period length				Interpolationsfaktor Interpolation factor	Auflösung ⁽¹⁾ Resolution ⁽¹⁾		
		[µm]	[m/s]	[mA] at 5V			[µm]	[m/s]	[mA] at 5V
Teilungsperiode Grating pitch 500 µm					Teilungsperiode Grating pitch 500 µm				
1151.0	1	500	5	220	1152.0	25x	5	5	260
1151.3	25	20			1152.1	50x	2,5		
					1152.4	250x	0,5	1,2	
					1152.5	1000x	0,125	5	
					1152.6	5x	25		
					1152.7	10x	12,5		
Teilungsperiode Grating pitch 1000 µm					Teilungsperiode Grating pitch 1000 µm				
111.0	1	1000	10	220	112.0	25x	10	10	260
111.3	25	40			112.1	50x	5		
					112.4	250x	1	2,5	
					112.5	1000x	0,25	10	
					112.6	5x	50		
					112.7	10x	25		
Teilungsperiode Grating pitch 3000 µm					Teilungsperiode Grating pitch 3000 µm				
131.0	1	3000	30	220	132.0	25x	30	30	260
131.3	25	120			132.1	50x	15		
					132.4	250x	3	7,5	
					132.5	1000x	0,75	30	
					132.6	5x	150		
					132.7	10x	75		

⁽¹⁾ nach 4-fach Flankenbewertung / after 4-edge evaluation

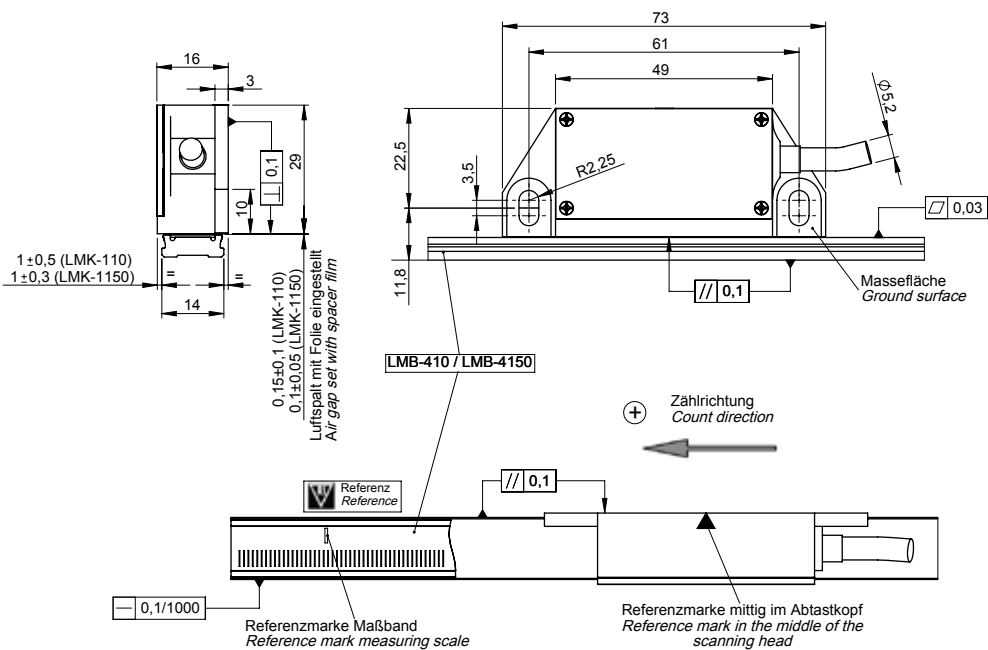
⁽²⁾ inklusive 120 Ω Abschlusswiderstand (siehe auch Ausgangssignale auf Seite 47)
with 120 Ω termination resistors (see also description of output signals on page 47)

Montagezeichnungen LMK-110/1150
Assembly drawings LMK-110/1150

Maßband Typ LMB-110/1150
Scale Type LMB-110/1150

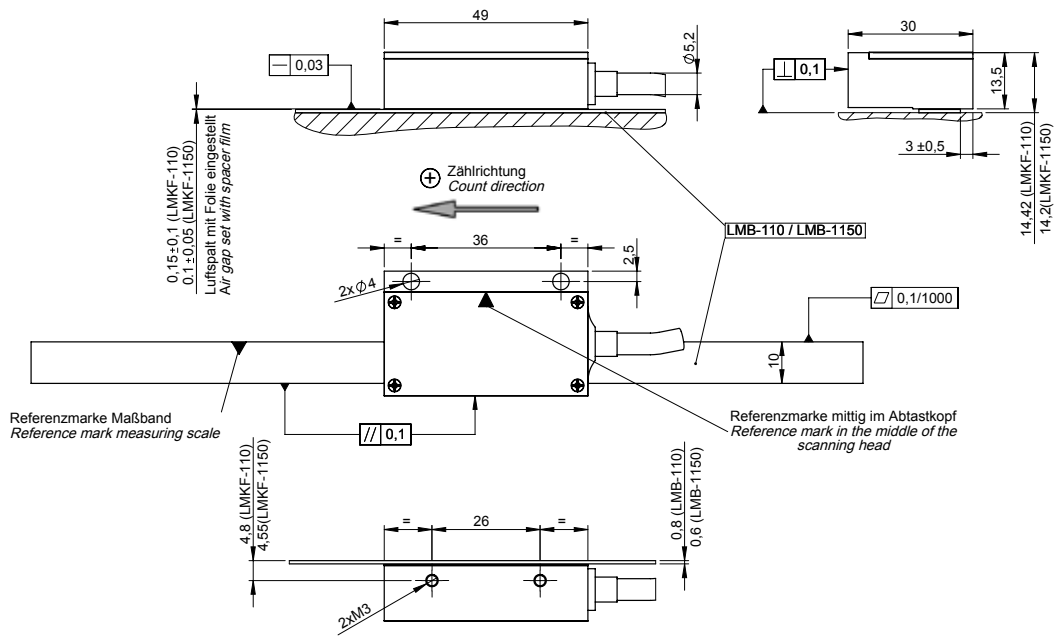


Maßband Typ LMB-410/4150
Scale Type LMB-410/4150

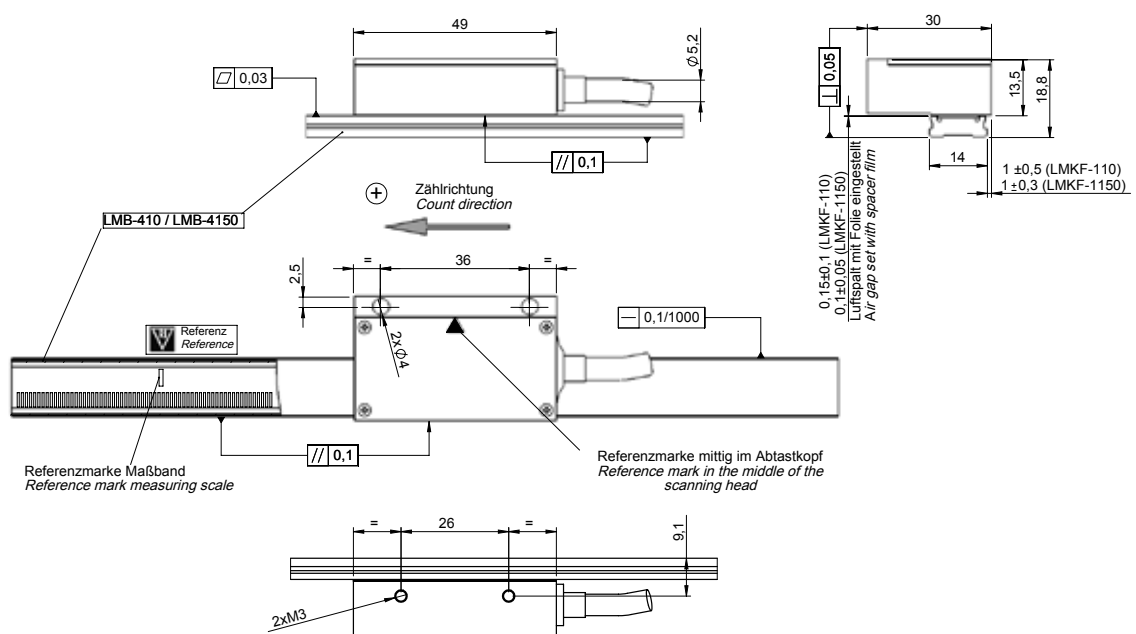


Montagezeichnungen LMKF-110/1150
Assembly drawings LMKF-110/1150

Maßband Typ LMB-110/1150
Scale Type LMB-110/1150

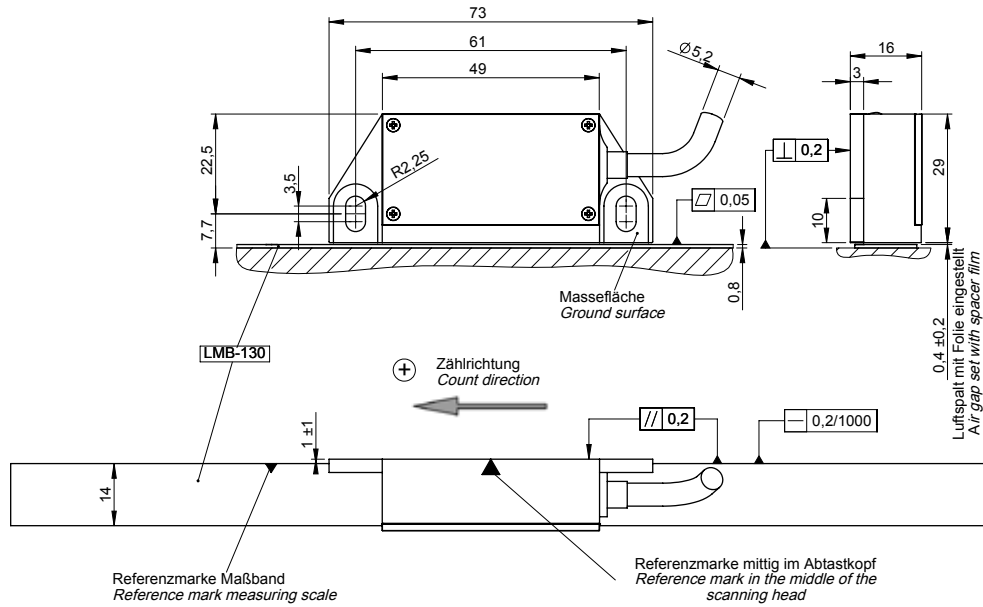


Maßband Typ LMB-410/4150
Scale Type LMB-410/4150

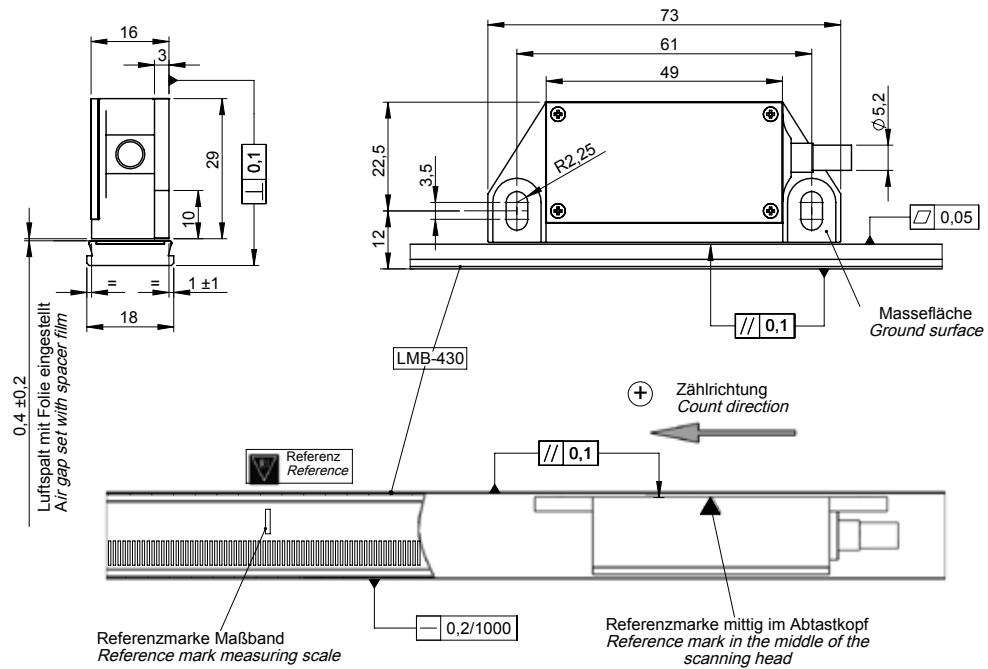


Montagezeichnungen LMK-130
Assembly drawings LMK-130

Maßband Typ LMB-130
Scale Type LMB-130

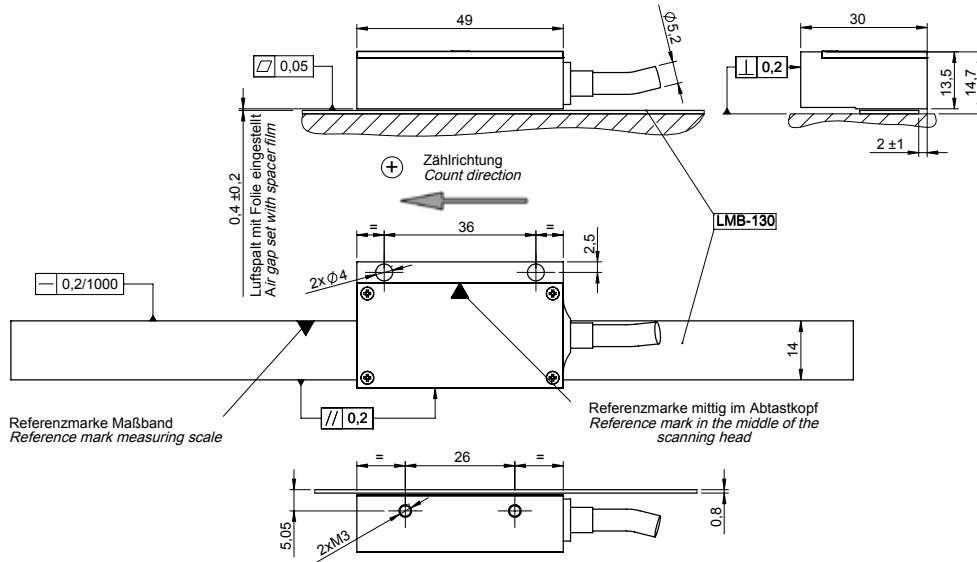


Maßband Typ LMB-430
Scale Type LMB-430

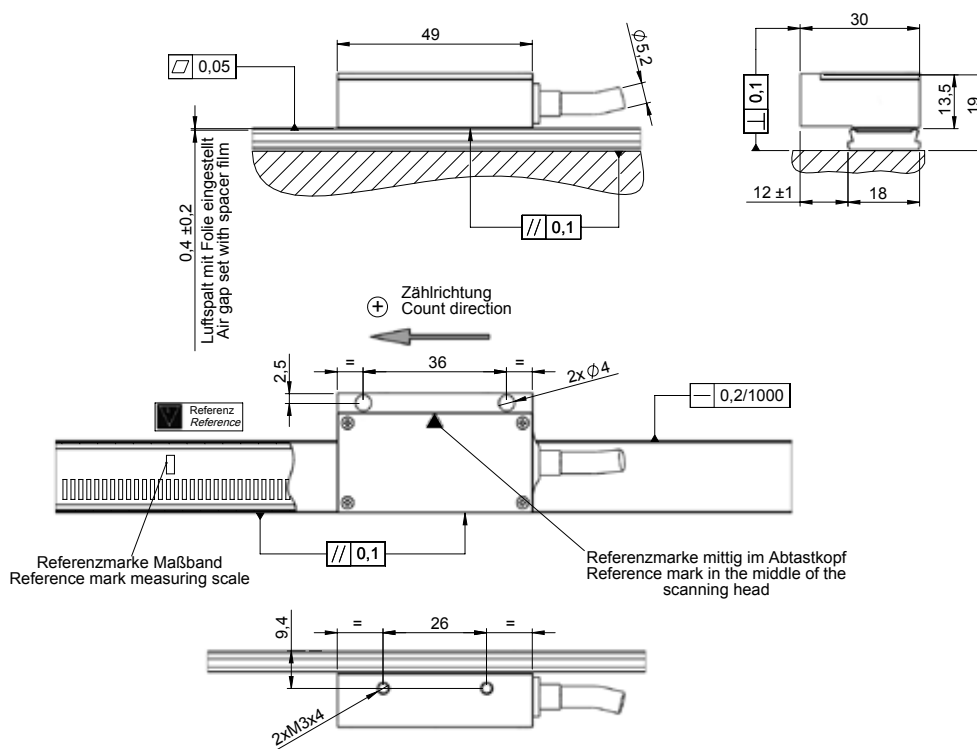


Montagezeichnungen LMKF-130
Assembly drawings LMKF-130

Maßband Typ LMB-130
Scale Type LMB-130



Maßband Typ LMB-430
Scale Type LMB-430



Bestellcode
Ordering code

1V_{ss}-Ausgang, Teilungsperiode 500 µm
1V_{pp}-Output, Grating pitch 500µm

LMK-1151. - - , -

LMKF-1151. - - , -

Steckertyp ¹⁾
Connector type

Kabellänge in m ²⁾
Cable length in m

Analoger Teilungsfaktor
Analog dividing factor

0 ... 1 (500 µm)
3 ... 25 (20 µm)

Endlagen ³⁾
Limit switch

²⁾ bevorzugte Kabellänge in 0,5m Schritten
preferred cable length in steps of 0,5m

TTL-Ausgang, Teilungsperiode 500 µm
TTL-Output, Grating pitch 500µm

LMK-1152. - - , -

LMKF-1152. - - , -

Steckertyp ¹⁾
Connector type

Kabellänge in m ²⁾
Cable length in m

Interpolationsfaktor
Interpolation factor

0 ... 25 (5 µm)
1 ... 50 (2,5 µm)
4 ... 250 (0,5 µm)
5 ... 1000 (0,125 µm)
6 ... 5 (25 µm)
7 ... 10 (12,5 µm)

Endlagen ³⁾
Limit switch

²⁾ bevorzugte Kabellänge in 0,5m Schritten
preferred cable length in steps of 0,5m

1V_{ss}-Ausgang, Teilungsperiode 1000 µm
1V_{pp}-Output, Grating pitch 1000µm

LMK-111. - - , -

LMKF-111. - - , -

Steckertyp ¹⁾
Connector type

Kabellänge in m ²⁾
Cable length in m

Analoger Teilungsfaktor
Analog dividing factor

0 ... 1 (1000 µm)
3 ... 25 (40 µm)

Endlagen ³⁾
Limit switch

²⁾ bevorzugte Kabellänge in 0,5m Schritten
preferred cable length in steps of 0,5m

TTL-Ausgang, Teilungsperiode 1000 µm
TTL-Output, Grating pitch 1000µm

LMK-112. - - , -

LMKF-112. - - , -

Steckertyp ¹⁾
Connector type

Kabellänge in m ²⁾
Cable length in m

Interpolationsfaktor
Interpolation factor

0 ... 25 (10 µm)
1 ... 50 (5 µm)
4 ... 250 (1 µm)
5 ... 1000 (0,25 µm)
6 ... 5 (50 µm)
7 ... 10 (25 µm)

Endlagen ³⁾
Limit switch

²⁾ bevorzugte Kabellänge in 0,5m Schritten
preferred cable length in steps of 0,5m

Bestellcode
Ordering code

1V_{ss}-Ausgang, Teilungsperiode 3000 µm
1V_{pp}-Output, Grating pitch 3000µm

LMK-131. - - , -

LMKF-131. - - , -

Analoger Teilungsfaktor
Analog dividing factor

0 ... 1 (3000 µm)
3 ... 25 (120 µm)

Steckertyp ¹⁾
Connector type

Kabellänge in m ²⁾
Cable length in m

Endlagen ³⁾
Limit switch

²⁾ bevorzugte Kabellänge in 0,5m Schritten
preferred cable length in steps of 0,5m

TTL-Ausgang, Teilungsperiode 3000 µm
TTL-Output, Grating pitch 3000µm

LMK-132. - - , -

LMKF-132. - - , -

Interpolationsfaktor
Interpolation factor

0 ... 25 (30 µm)
1 ... 50 (15 µm)
4 ... 250 (3 µm)
5 ... 1000 (0,75 µm)
6 ... 5 (150 µm)
7 ... 10 (75 µm)

Steckertyp ¹⁾
Connector type

Kabellänge in m ²⁾
Cable length in m

Endlagen ³⁾
Limit switch

²⁾ bevorzugte Kabellänge in 0,5m Schritten
preferred cable length in steps of 0,5m

- ¹⁾ **Steckertyp**
Connector type
- 0ohne / none
 - 1 12 pol. DIN-Stecker / 12-pin DIN connector
 - 3 9 pol. Sub-D Stecker / 9-pin Sub-D connector
 - 4 12 pol. CONNEI Stecker (Stift)
12-pin CONNEI connector (male)
 - 5 15 pol. Sub-D Stecker / 15-pin Sub-D connector
 - 6 12 pol. CONNEI Kupplung (Stift)
12-pin CONNEI coupling (male)
 - 9..... Sonderstecker oder Sonderbelegung
(erfordert Sondernummer Sxx)
Special connector or special pin-out
(requires special no. Sxx)

- ³⁾ **Endlagen (siehe Seite 48 und folgende)**
Limit switch (see on page 48 and following)
- 0 ... ohne / without
 - 1 ... mit / with
 - L ... Referenzimpuls wählbar
reference pulse selectable

Messschiene für geführte AMOSIN® Messsysteme *Measuring rail for guided AMOSIN® measuring systems*

- Maßband in eine Führungsschiene integriert.
Scale integrated in a guid-rail
- Ideal für raue Umgebung und große Messlängen
Ideal for harsh environment and long measuring length
- Mehrmalige Montage/De-montage möglich
Multiple mounting/dismounting possible
- Möglichkeit der Längen-kompensation für höchste absolute Genauigkeit
Possibility of length compensation to achieve maximum absolute accuracy



LMF-310 - Messschiene für geführte AMOSIN® Messsysteme

LMF-310 - Measuring rail for guided AMOSIN® measuring systems

Bei den geführten Messsystemen ist das Maßband in einer Führungsschiene integriert. Die Messschiene LMF-310 für Längen bis 3940 mm ist in einteiliger oder über 3940 mm in mehrteiliger Ausführung verfügbar. Eine Längenkompensation zum Erzielen höchster absoluter Genauigkeiten sowie eine wiederholte Montage/Demontage sind möglich.

Die optionale Längenkompensation wird realisiert durch das »stretchen« des Maßbandes anhand eines vorgegebenen Absolutwertes durch den in die Messschiene integrierten Kompensationsmechanismus.

Abhängig von der Anwendung kann zwischen den Teilungsperioden 500 µm oder 1000 µm gewählt werden.

Für die Bestimmung der absoluten Position entlang der Achse werden im Maßstab Referenzmarken integriert. Diese können an beliebigen Positionen oder als abstandskodierung realisiert werden.

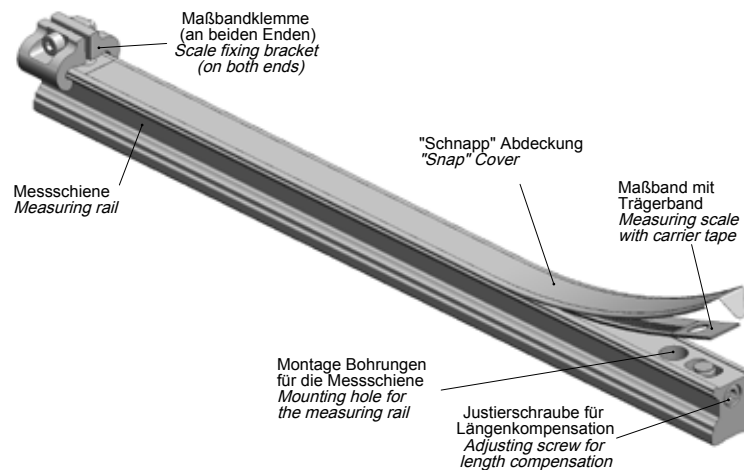
At the guided measuring systems the scale is integrated in a guiderail. The measuring rail for length till 3940mm is available in single or over 3940mm for multiple sections.

A mechanical length compensation to achieve highest absolute accuracies and multiple mounting/dismounting of the measuring rail is possible.

The optional length compensation is realized by »stretching« the measuring tape referred to a given absolute value by using the compensation mechanism which is integrated in the measuring rail. Depending on the application a grating pitch of 500 µm oder 1000 µm can be used.

To determine the absolute position along the axis the scale has integrated reference marks. These reference marks can be realized as a single, multiple or distance coded pattern.

Schematischer Aufbau Configuration



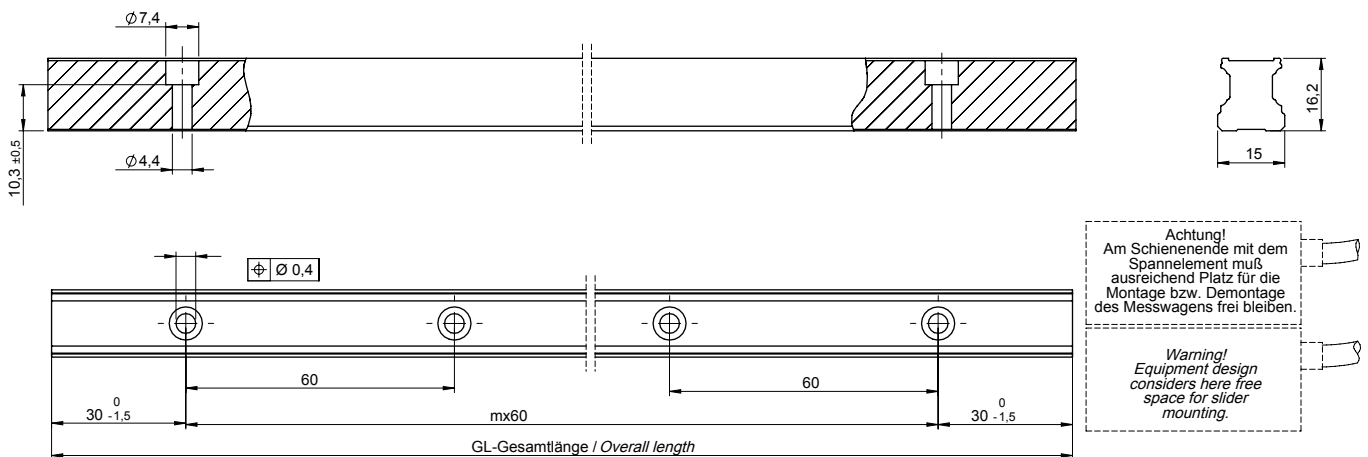
Technische Daten Technical data

	LMF-3150	LMF-310
Teilungsperiode: Grating pitch:	500 µm	1000 µm
Genauigkeit nach linearer Kompensation: Accuracy after linear compensation:	bis zu (down to) ± 3 µm/m	
Ausdehnungskoeffizient: Coefficient of expansion:	~ 11 ppm/K	
Messlänge: Measuring length:	Beliebige Längen Any lengths	
Mechanische Ausführung: Mechanical execution:	Standard Führungsschiene mit integriertem Maßband Standard guide rail with integrated measuring scale	
Referenzmarken: Reference marks:	1 Referenzmarke als Standard oder beliebige Anzahl und Lage oder abstandskodiert 1 reference mark as standard or any desired number and position or distance coded	

LMF-320 - Messführung ohne Spannelement LMF-320 - Measuring rail without tensioning element

Einteilige Messführung Single section measuring rail

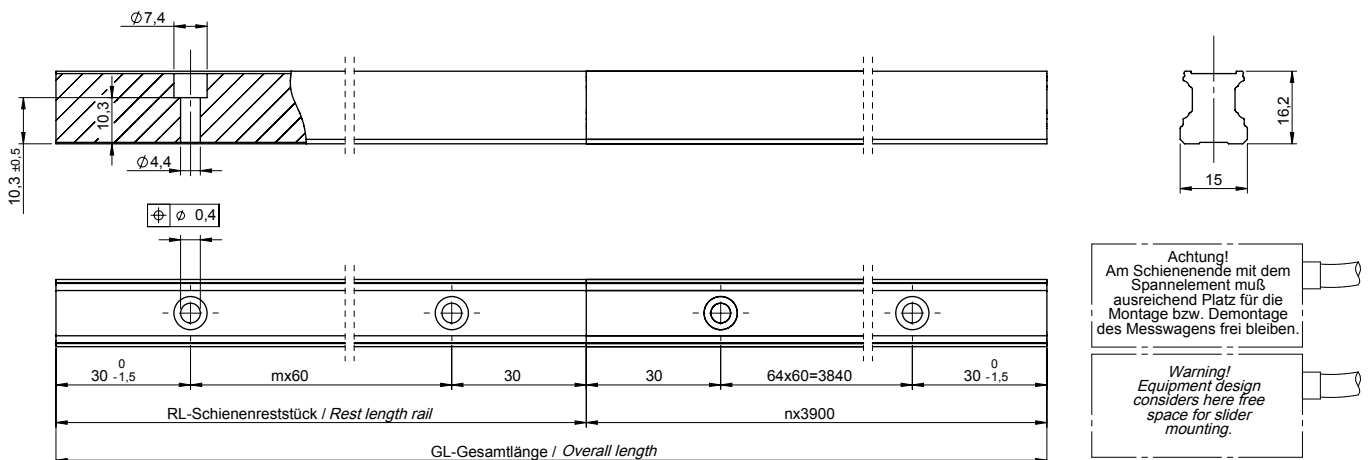
- Messführung ohne Kompensationsmöglichkeit
- Messlänge in Abstufungen von 60 mm
ML = (m x 60) - 30 [mm]; m ≥ 2
d.h.: 90 mm, 150 mm, 210 mm, ...
- Kombinierbar mit AMOSIN® - Abtastkopf LMK-310/3150
- Measuring rail without compensation opportunity
- Measuring length in steps of 60 mm
ML = (m x 60) - 30 [mm]; m ≥ 2
i.e.: 90 mm, 150 mm, 210mm, ...
- Can be combined with
AMOSIN® - scanning heads LMK-310/3150



GL = (m x 60) + 60 [mm] m = 2, 3, 4, ...
ML = GL - 90 = (m x 60) - 30 [mm]

GL ... Gesamtlänge / overall length
ML ... Messlänge / measuring length

Mehrteilige Messführung Multiple section measuring rail



GL = (n x 3900) + RL [mm] n = 1, 2, 3, ...
RL = (m x 60) + 60 [mm] m = 1, 2, 3, ... 64
ML = GL - 90 = (n x 3900) + (m x 60) - 30 [mm]

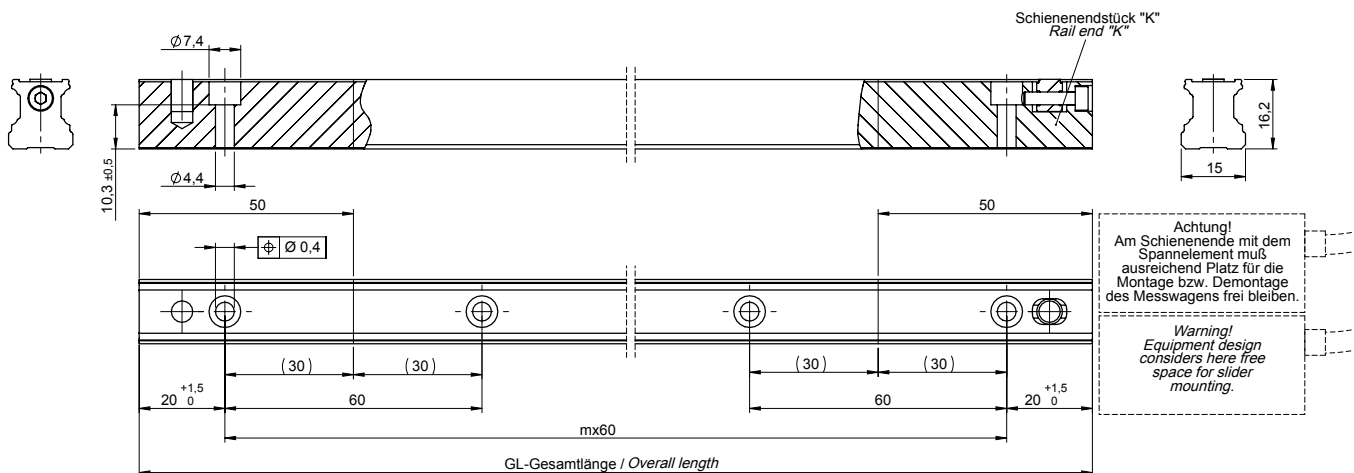
GL ... Gesamtlänge / overall length
RL ... Restlänge / residual length
ML ... Messlänge / measuring length

LMF-310 - Messführung mit Spannelement

LMF-310 - Measuring rail with tensioning element

Einteilige Messführung Single section measuring rail

- Einteilige Messführung für Messlängen bis zu 3850 mm
- Messlänge in Abstufungen von 60 mm
- Längenkompensation mittels Spannelemente
- Kombinierbar mit AMOSIN® - Abtastkopf LMK-310/3150
- Single section measuring rail for measuring lengths up to 3850 mm
- Measuring length in steps of 60 mm
- Length compensation with tensioning element
- Can be combined with AMOSIN® - scanning heads LMK-310/3150



$$GL = (m \times 60) + 40 \text{ [mm]} \quad m = 3, 4, 5, \dots, 65$$

$$ML = GL - 90 = (m \times 60) - 50 \text{ [mm]}$$

GL ... Gesamtlänge / overall length
ML ... Messlänge / measuring length

Max. Gesamtlänge / Max. total length: 3940 mm
Max. Messlänge / Max. measuring length: 3850 mm

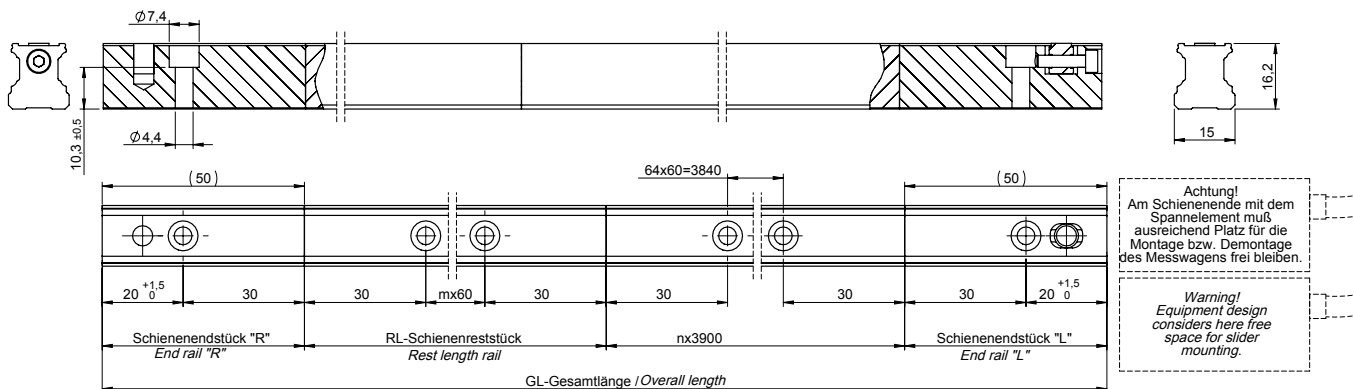
Mehrteilige Messführung Multiple section measuring rail

Bestehend aus:

- einem oder mehreren Führungselementen mit Länge 3900 mm
- Schienenendstücke auf beiden Seiten
- ein Führungselement das die Restlänge bis zu der Gesamtlänge bildet

Consisting of:

- one or more guiding elements with 3900 mm length
- Rail end pieces on both sides
- a guiding element which forms the remaining length up to the total length



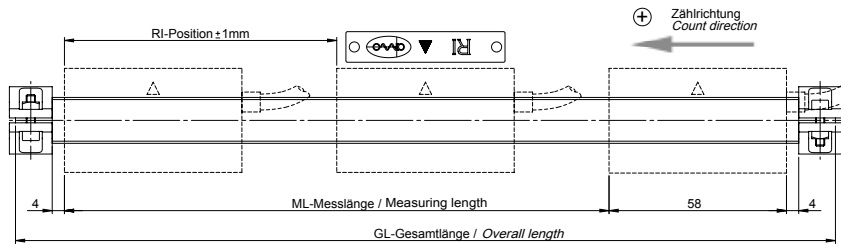
$$GL = (n \times 3900) + RL + 100 \text{ [mm]} \quad n = 1, 2, 3, \dots$$

$$RL = (m \times 60) \text{ [mm]} \quad m = 1, 2, 3, \dots, 64$$

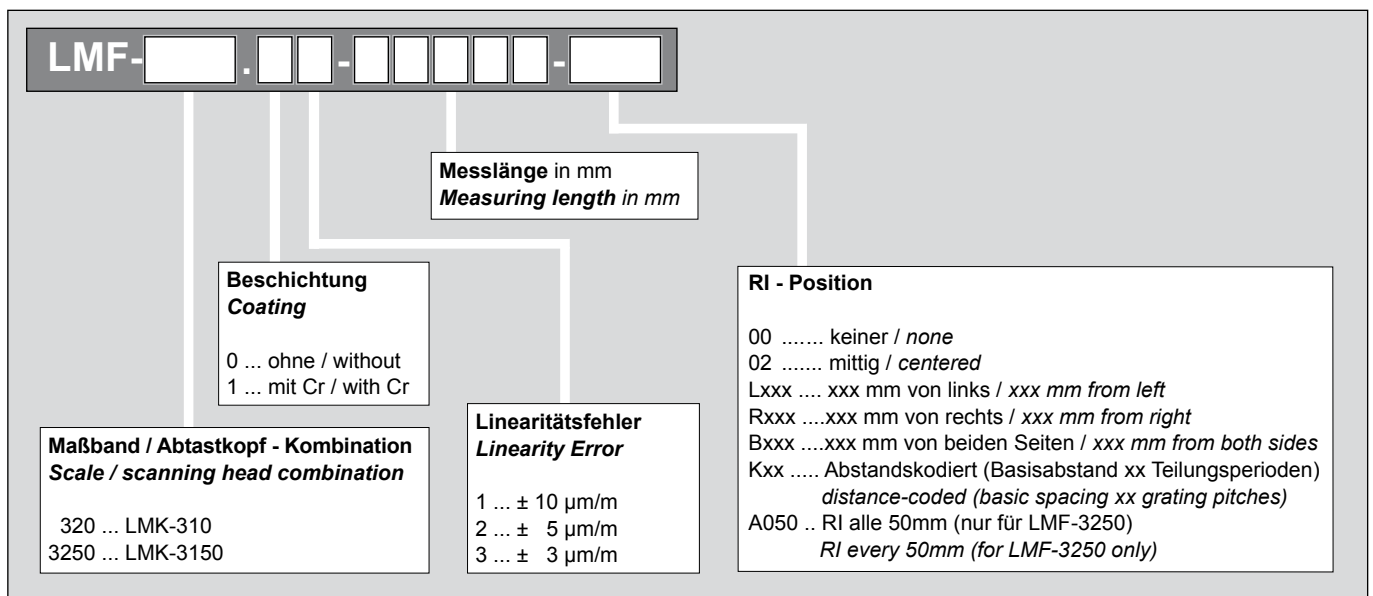
$$ML = GL - 90 = (n \times 3900) + (m \times 60) + 10 \text{ [mm]}$$

GL ... Gesamtlänge / overall length
RL ... Restlänge / residual length
ML ... Messlänge / measuring length

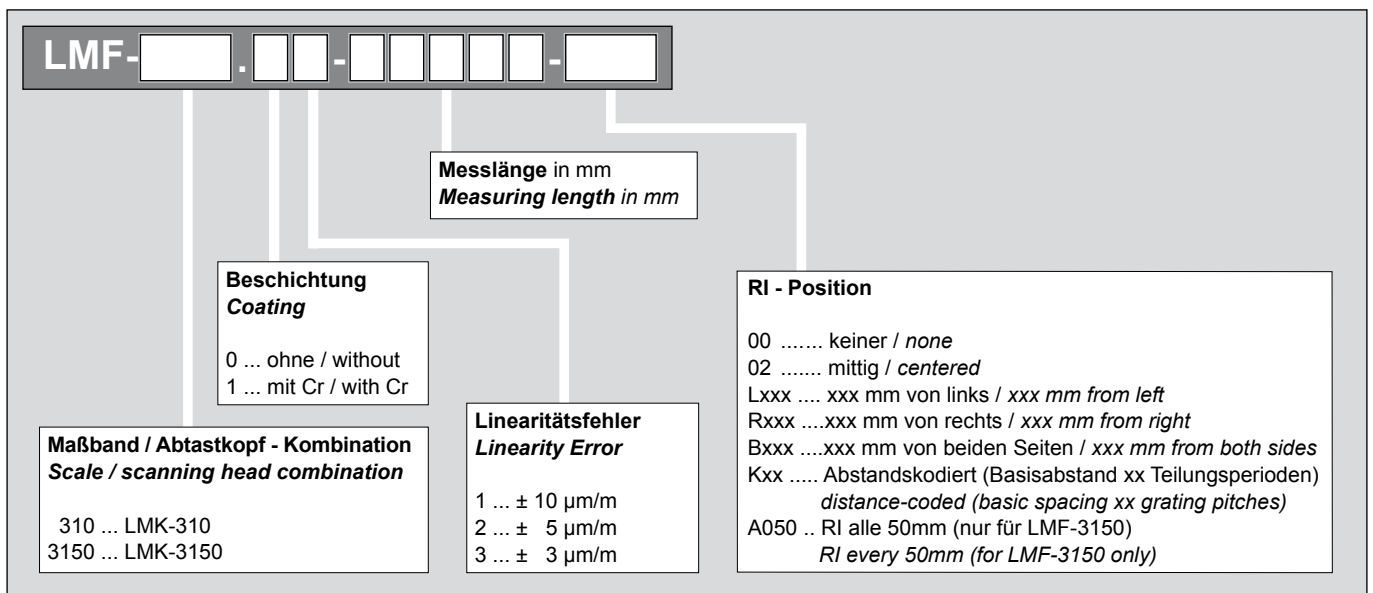
RI-Position LMK-310/3150
RI-position LMK-310/3150



Bestellcode LMF-320/3250 ohne Spannelement
Ordering code LMF-320/3250 without tensioning element



Bestellcode LMF-310/3150 mit Spannelement
Ordering code LMF-310/3150 with tensioning element



Abtastkopf für geführte AMOSIN® Messsysteme Scanning head for guided AMOSIN® measuring systems

- Elektronik im Abtastkopf integriert
Electronic integrated in the scanning head
- Mechanisch robuste Ausführung
Robust mechanical design
- Ideal für raue Umgebung und große Messlängen
Ideal for harsh environment and long measuring lengths
- Schutzart IP67
Protection class IP67



LMK-310 - Abtastkopf für geführte AMOSIN® Messsysteme

LMK-310 - Scanning head for guided AMOSIN® measuring systems

Die geführten Abtastköpfe LMK-310 mit integrierter Auswerteelektronik sind mit allen Messschienen LMF-310 (siehe Seite 37) kombinierbar. Die ausgewählte Teilungsperiode von 500 µm oder 1000 µm muß der Teilungsperiode des Maßbandes entsprechen. Optional kann eine integrierte Endlagenfunktion realisiert werden. Die Systeme zeichnen sich durch ihre hohe Schutzart und Unempfindlichkeit gegenüber Verschmutzung (Öl, Kühlschmiermittel, etc.) aus. Durch die Option den Abtastkopf mittels eines Federelementes zu montieren sind auch höhere Montagetoleranzen, wie sie z.B. bei großen Messlängen auftreten, realisierbar.

The guided scanning heads LMK-310 with integrated evaluation electronics can be combined with all measuring rails LMF-310 (see page 37). The grating pitch must be the same for the scanning head and the scale. As an option an integrated limit switch function can be realized. The systems are insensitive against environmental pollution (i.e. oil, coolant, ...). Because of the option to mount the scanning head using the mounting spring high mounting tolerances, especially for longer measuring length, can be realized.



Technische Daten Technical data

Teilungsperiode: Grating pitch:	500 µm	1000 µm
Typ: Type:	LMK-315x	LMK-31x
Arbeitstemperatur: Operating temperature:	0°C ... 80°C	
Lagertemperatur: Storage temperature:	-20°C ... 100°C	
Schutzart: Protection class:	IP67	
Vibration: Vibration:	< 200 m/s ² for 55 – 2000 Hz	
Schock: Shock:	< 2000 m/s ² for 6 ms	
Versorgung: Power supply:	5V +/- 5%	
Ausgangssignale: Output signals:	Sinus 1V _{ss} oder TTL (RS422); siehe Diagramm auf Seite 47 Sine 1V _{pp} or TTL (RS422); see diagram on page 47	
Systemauflösungen: System resolutions:	Detaillierte Tabelle der möglichen Auflösungen siehe auf der nächsten Seite Detailed list of possible resolutions see on the next page	
Signalperiode Sinus 1V _{ss} : Signal period sine 1V _{pp} :	500µm ... 20µm	1000µm ... 40µm
Auflösung TTL: Resolution TTL:	25µm ... 0,125µm ⁽¹⁾	50µm ... 0,25µm ⁽¹⁾
Max. Verfahrensgeschwindigkeit: Max. speed:	bis zu 3 m/s (limitiert durch die Mechanik), Details siehe Tabelle auf der nächsten Seite up to 3 m/s (limited by the mechanics), details see table on the next page	
Passende Maßverkörperung: Suitable measuring scale:	LMF-3150 LMF-3250 siehe Seite 37 / see page 37	LMF-310 LMF-320 siehe Seite 37 / see page 37

(1) ... nach 4-fach Flankenbewertung / after 4-edge evaluation

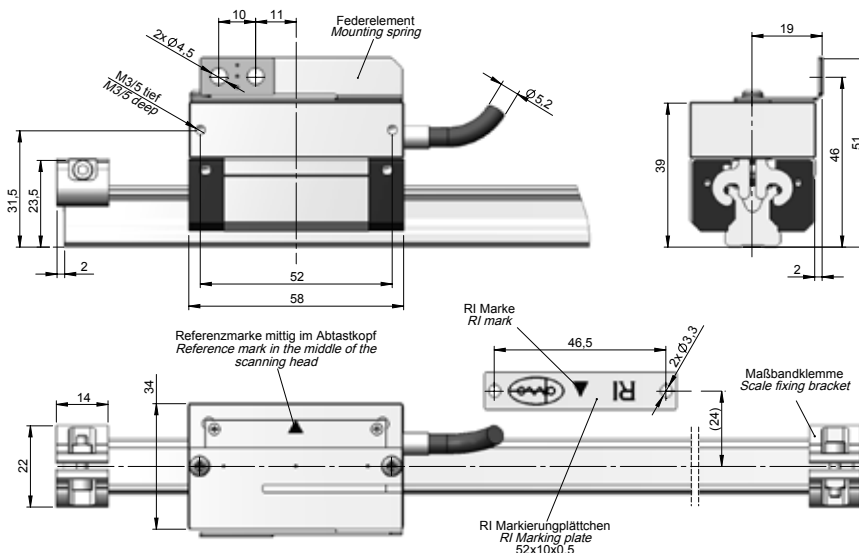
Mögliche Auflösungen
Possible resolutions

Ausgangs Signal / Output signal									
Sinus 1 Vss / Sine 1 Vpp					TTL				
Type LMK	Signal Perioden Signal periods		Max. Geschwindigkeit Max. speed	Stromverbrauch ⁽²⁾ Power consumption ⁽²⁾	Type LMK	Perioden Periods		Max. Geschwindigkeit Max. speed	Stromverbrauch ⁽²⁾ Power consumption ⁽²⁾
	Teilungsfaktor Dividing factor	Periodenlänge Period length				Interpolationsfaktor Interpolation factor	Auflösung ⁽¹⁾ Resolution ⁽¹⁾		
		[µm]	[m/s]	[mA] at 5V			[µm]	[m/s]	[mA] at 5V
Teilungsperiode Grating pitch 500 µm					Teilungsperiode Grating pitch 500 µm				
3151.0	1	500	3	220	3152.0	25x	5	3	260
3151.3	25	20			3152.1	50x	2,5		
			3152.4	250x	0,5				
			3152.5	1000x	0,125	1,2			
			3152.6	5x	25	3			
			3152.7	10x	12,5				
Teilungsperiode Grating pitch 1000 µm					Teilungsperiode Grating pitch 1000 µm				
311.0	1	1000	3	220	312.0	25x	10	3	260
311.3	25	40			312.1	50x	5		
			312.4	250x	1				
			312.5	1000x	0,25	2,5			
			312.6	5x	50	3			
			312.7	10x	25				

⁽¹⁾ nach 4-fach Flankenbewertung / after 4-edge evaluation

⁽²⁾ inklusive 120 Ω Abschlusswiderstand (siehe auch Ausgangssignale auf Seite 47)
with 120 Ω termination resistors (see also description of output signals on page 47)

Montagezeichnung LMK-310/3150
Assembly drawing LMK-310/3150



Bestellcodes
Ordering codes

1Vss-Ausgang, Teilungsperiode 500 µm
 1Vpp-Output, Grating pitch 500µm

LMK-3151. - - , -

Analoger Teilungsfaktor
Analog dividing factor

0 ... 1 (500 µm)
 3 ... 25 (20 µm)

Steckertyp ¹⁾
Connector type

Kabellänge in m ²⁾
Cable length in m

Endlagen ³⁾
Limit switch

²⁾ bevorzugte Kabellänge in 0,5m Schritten
 preferred cable length in steps of 0,5m

TTL-Ausgang, Teilungsperiode 500 µm
 TTL-Output, Grating pitch 500µm

LMK-3152. - - , -

Interpolationsfaktor
Interpolation factor

0 ... 25 (5 µm)
 1 ... 50 (2,5 µm)
 4 ... 250 (0,5 µm)
 5 ... 1000 (0,125 µm)
 6 ... 5 (25 µm)
 7 ... 10 (12,5 µm)

Steckertyp ¹⁾
Connector type

Kabellänge in m ²⁾
Cable length in m

Endlagen ³⁾
Limit switch

²⁾ bevorzugte Kabellänge in 0,5m Schritten
 preferred cable length in steps of 0,5m

1Vss-Ausgang, Teilungsperiode 1000 µm
 1Vpp-Output, Grating pitch 1000µm

LMK-311. - - , -

Analoger Teilungsfaktor
Analog dividing factor

0 ... 1 (1000 µm)
 3 ... 25 (40 µm)

Steckertyp ¹⁾
Connector type

Kabellänge in m ²⁾
Cable length in m

Endlagen ³⁾
Limit switch

²⁾ bevorzugte Kabellänge in 0,5m Schritten
 preferred cable length in steps of 0,5m

TTL-Ausgang, Teilungsperiode 1000 µm
 TTL-Output, Grating pitch 1000µm

LMK-312. - - , -

Interpolationsfaktor
Interpolation factor

0 ... 25 (10 µm)
 1 ... 50 (5 µm)
 4 ... 250 (1 µm)
 5 ... 1000 (0,25 µm)
 6 ... 5 (50 µm)
 7 ... 10 (25 µm)

Steckertyp ¹⁾
Connector type

Kabellänge in m ²⁾
Cable length in m

Endlagen ³⁾
Limit switch

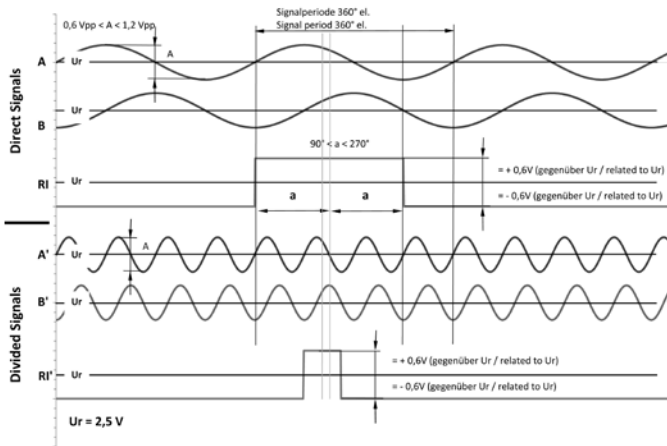
²⁾ bevorzugte Kabellänge in 0,5m Schritten
 preferred cable length in steps of 0,5m

- ¹⁾ Steckertyp**
Connector type
- 0ohne / none
 - 112 pol. DIN-Stecker / 12-pin DIN connector
 - 39 pol. Sub-D Stecker / 9-pin Sub-D connector
 - 412 pol. CONNEI Stecker (Stift)
 12-pin CONNEI connector (male)
 - 515 pol. Sub-D Stecker / 15-pin Sub-D connector
 - 612 pol. CONNEI Kupplung (Stift)
 12-pin CONNEI coupling (male)
 - 9.....Sonderstecker oder Sonderbelegung
 (erfordert Sondernummer Sxx)
 Special connector or special pin-out
 (requires special no. Sxx)

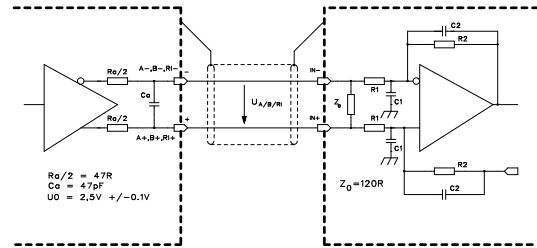
- ³⁾ Endlagen (siehe Seite 48 und folgende)**
Limit switch (see on Page 48 and following)
- 0 ... ohne / without
 - 1 ... mit / with
 - L ... Referenzimpuls wählbar
 reference pulse selectable

Beschreibung der Ausgangssignale Description of the output signals

Ausgangssignale Sinus, 1Vss Output signals sine, 1Vpp

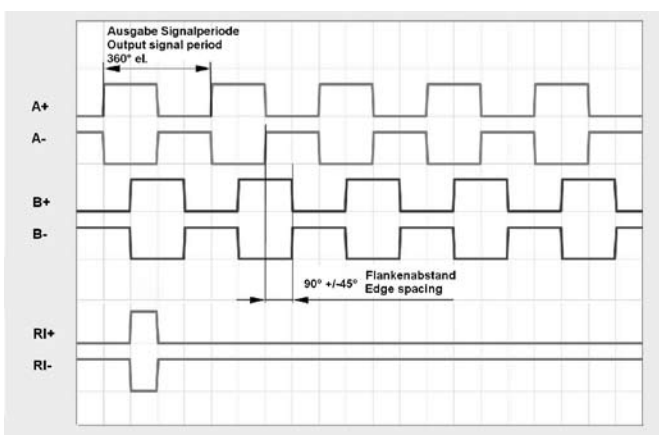


Empfohlene Beschaltung der Nachfolgeelektronik Recommended configuration of the subsequent electronics

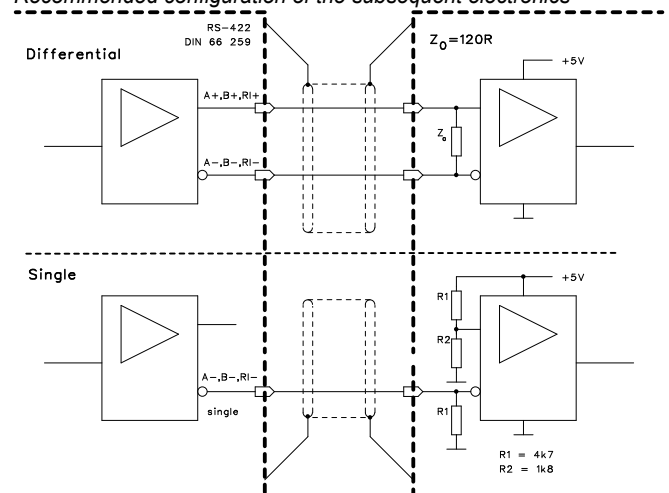


A, B, RI: direkte Signalausgabe ohne Teilungsfaktor
A, B, RI: direct signal output without dividing factor
 A', B', RI': unterteilte Signalausgabe
A', B', RI': divided signal output

Ausgangssignale TTL – RS422 Output signals TTL – RS422



Empfohlene Beschaltung der Nachfolgeelektronik Recommended configuration of the subsequent electronics



Beschreibung der Referenzmarken

Description of the reference marks

Für die Bestimmung der absoluten Position ist auf der Maßverkörperung parallel zur Messspur eine Referenzspur integriert. Diese Referenzspur besteht aus einer oder mehreren Referenzmarken (entsprechend am Maßband gekennzeichnet), die vom Abtastkopf abgetastet wird. Die Referenzmarken können in folgenden Ausführungen angeordnet werden:

In order to determine the absolute position, a reference track is integrated onto the scale, parallel to the measuring track. This reference track consists of one or more reference marks (marked on the measuring scale accordingly), which are detected by the scanning head. The reference marks can be arranged in the following ways:

1. Einzel-Referenzmarken - Fixe Lage

Single reference marks - fixed position

Diese einzelne Referenzmarke kann am Maßband beliebig positioniert werden. Standardmäßig wird eine Referenzmarke in der Mitte der Messlänge angeboten. Andere Positionen bzw. mehrere Referenzmarken sind möglich.

Die Position der Referenzmarke ist am Maßband durch ein schwarzes Dreieck gekennzeichnet.

Single reference marks can be placed at any desired position on the measuring scale. As a standard, a single reference mark is located in the middle of the measuring length. Any other position or multiple reference marks are possible.

The position of the reference mark on the measuring scale is indicated with a black triangle.

Kennzeichnung:
Identifier:



Referenzmarke
Reference mark

2. Einzel-Referenzmarken - Wählbare Lage

Single reference marks - selectable position

Der Referenzimpuls wird beim Passieren des entlang des Maßbandes montierten Magneten ausgelöst. Der Magnet (im Lieferumfang enthalten) kann beliebig entlang des Verfahrbereiches platziert werden um die Referenzposition kundenseitig festlegen zu können.

Für eine wiederholbare Referenzimpulslage soll die Referenzfahrt immer in der gleichen Bewegungsrichtung stattfinden.

In dieser Ausführung ist die Ausgabe von Endlagensignalen nicht möglich.

The reference signal is validated at the output by passing the magnet mounted along the measuring scale. The magnet (supplied with the scale) can be mounted at any position along the measuring scale to select the reference position at customer site.

The traveling direction for homing should be always the same to get a repeatable reference position.

In this configuration the limit switch option is not available.

3. Referenzimpulsausgabe - Jede Teilungsperiode

Reference signal output - at each grating pitch

Am Referenzsignalausgang wird jede Teilungsperiode ein Referenzsignal ausgegeben. Diese Referenzimpulse werden vom Abtastkopf generiert, d.h. es müssen dazu keine Referenzmarken in das Maßband eingebracht werden.

Diese Referenzimpulse können in Verbindung mit einem externen Schalter dazu verwendet werden die Referenzpunktlage entlang der Messstrecke frei zu wählen.

At the output for the reference signal one reference pulse is generated each grating pitch. These reference pulses are generated from the scanning head, i.e. no reference marks on the measuring scale are required.

This reference pulses can be used in combination with an external switch to select the reference position at any position along the measuring stroke.

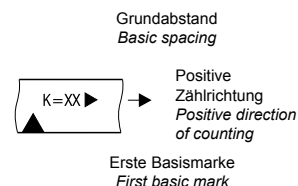
4. Abstandscodierte Referenzmarken Distance-coded reference marks

Durch die abstandskodierte Anordnung der Referenzmarken am Maßband kann die Steuerung, sofern diese Funktion vorhanden ist, nach dem Überfahren von zwei benachbarten Referenzmarken die Absolutposition feststellen.

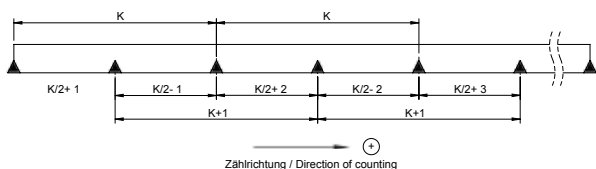
Die Position der ersten Referenzmarke, des Basisabstandes und der positiven Zählrichtung ist am Maßband gekennzeichnet.

The distance coded distribution of the reference marks on the measuring scale allows the controller, if it has implemented this functionality, to determine the absolute position after passing two neighbouring marks.

The position of the first reference mark, the basic spacing and the positive direction of counting is indicated on the measuring scale.

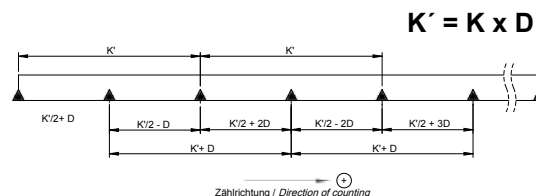


Anordnung für nicht unterteilte Ausgangssignale 1Vss Arrangement for non divided output signals 1Vpp



K ... Anzahl der Sinusperioden am Ausgang des Messsystems
gleich Anzahl der Teilungsperioden
Number of sine periods at the output of the measuring system
equal to the number of grating pitches

Anordnung für unterteilte Ausgangssignale 1Vss Arrangement for divided output signals 1Vpp



K' ... Anzahl der unterteilten Sinusperioden am Ausgang des Messsystems
Number of divided sine periods at the output of the measuring system
D ... Unterteilungsfaktor
Dividing factor

Beispiele für Basisabstand K und max. codierbare Messlänge Example for basic distance K and max. codable measuring length

Basisabstand K Basic distance K [Teilungsperioden] [grating pitches]	Max. codierbare Messlänge [mm] Max. codable measuring length [mm]		
	Teilungsperiode 500µm Grating pitch 500µm	Teilungsperiode 1000µm Grating pitch 1000µm	Teilungsperiode 3000µm Grating pitch 3000µm
40	360	720	2160
80	1520	3040	9120
120	3480	6960	20880
240	14160	28320	84960

Prinzipiell kann die maximal codierbare Messlänge nach folgender Formel berechnet werden:
In general the maximum codable length can be calculated with the following formular:

$$L_{\max} = (K \times (K/2 - 1)) - K$$

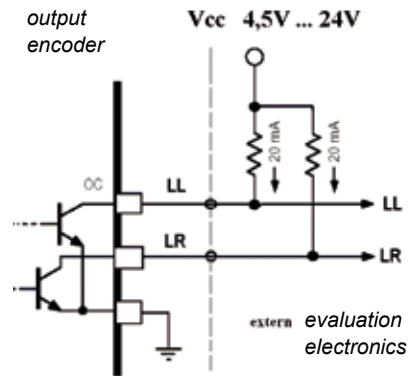
L_{\max} ... maximal codierbare Messlänge [Teilungsperioden]
maximum codeable measuring length [grating pitches]
K Basisabstand [Teilungsperioden]
Basic distance [grating pitches]

Endlagenfunktion

Limit switch function

Der Endlagensensor befindet sich mittig im Abtastkopf (siehe Montagezeichnungen unten).
 Beim Überfahren des jeweiligen Endlagenmagneten wird an den entsprechenden Endlagen-
 ausgängen »LL« bzw. »LR« ein Signal generiert.
 Die Endlagenausgänge sind als Open-Collector-Ausgänge ausgeführt (siehe Beschaltung).

*The limit switch sensor is located at the center of the scanning head. By passing the respec-
 tive magnet a signal will be generated at the limit switch output »LL« or »LR«.
 The limit switch output is implemented as an open-collector circuit (see circuit diagram).*

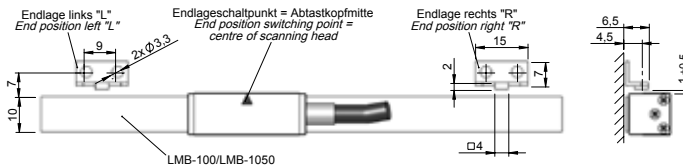


Montagezeichnungen - Endlagen Magnete

Assembly drawings - Limit Switch Magnets

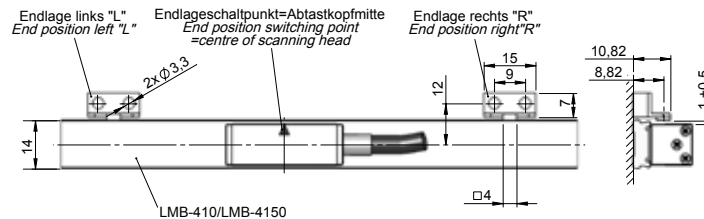
1. LMK-100/1050

Maßband Typ / Scale type LMB-100/1050



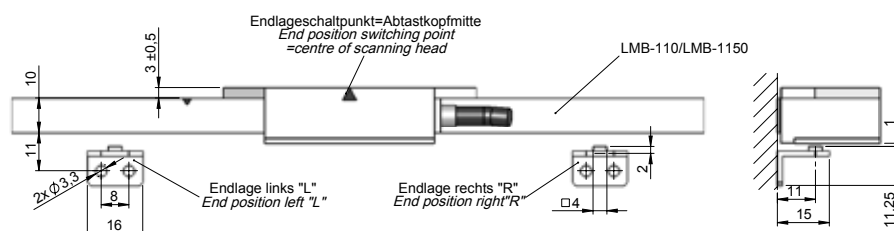
2. LMK-100/1050

Maßband Typ / Scale type LMB-400/4050

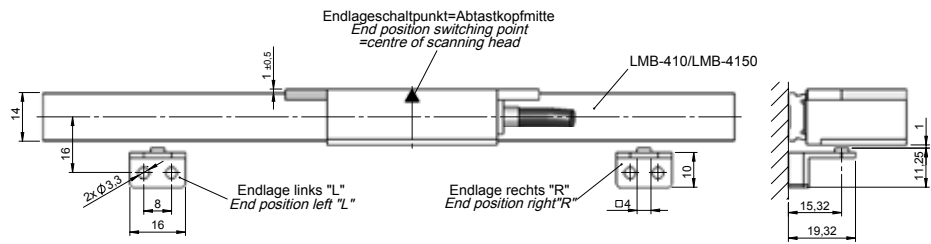


3. LMK-110/1150

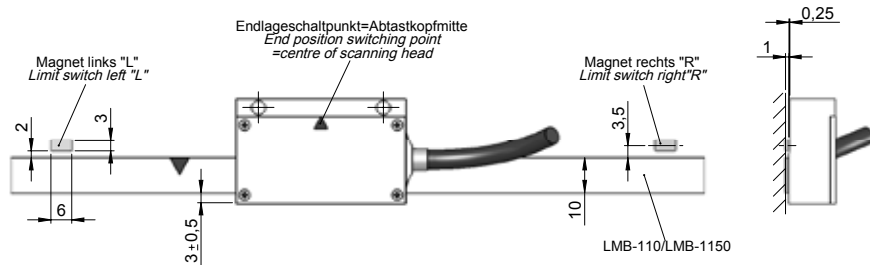
Maßband Typ / Scale type LMB-110/1150



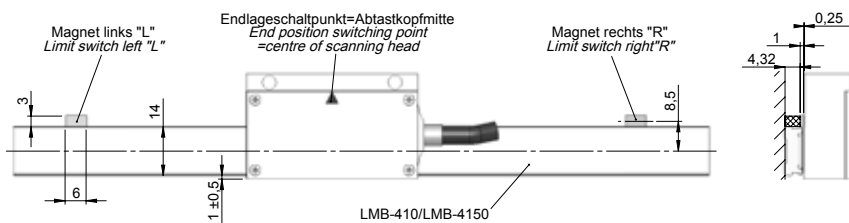
4. LMK-110/1150
Maßband Typ / Scale type LMB-410/4150



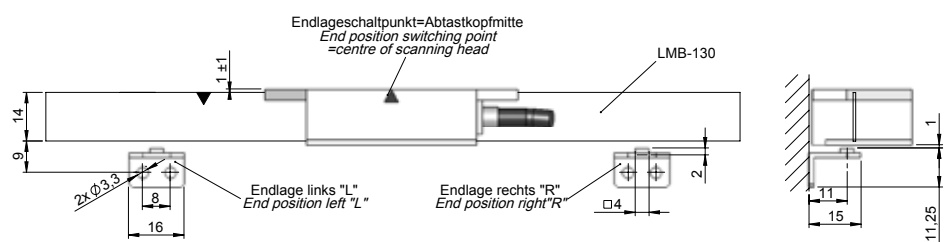
5. LMKF-110/1150
Maßband Typ / Scale type LMB-110/1150



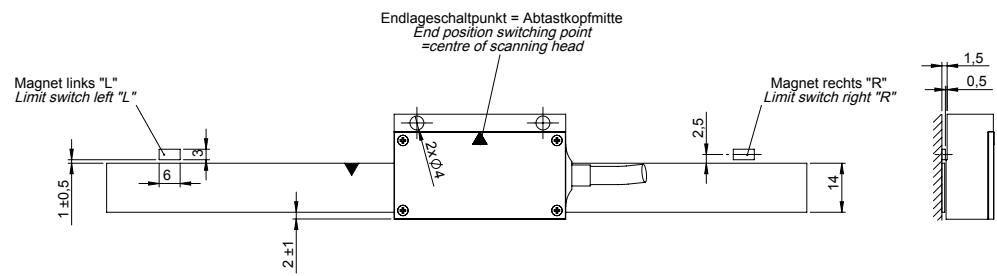
6. LMKF-110/1150
Maßband Typ / Scale type LMB-410/4150



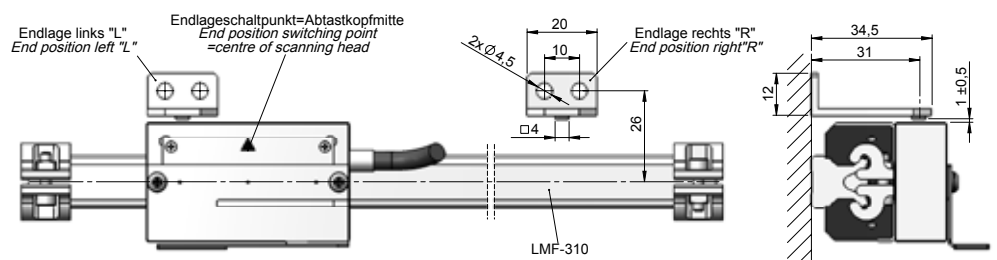
7. LMK-130
Maßband Typ / Scale type LMB-130



8. LMKF-130
 Maßband Typ / Scale type LMB-130



9. LMK-310/3150
 Maßband Typ / Scale type LMF-310/3150

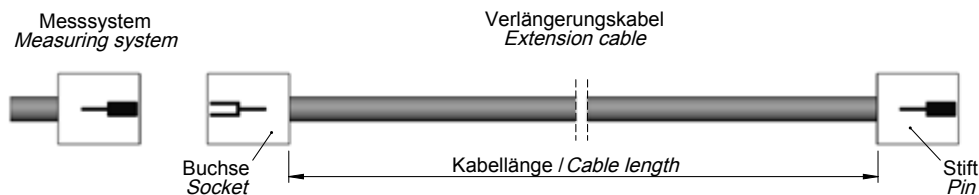


Kabel Cable

Technische Daten Technical data

	Kabel für Messsystem <i>Cable for measuring system</i>	Verlängerungskabel <i>Extension cable</i>
Mantel: Jacket:	PUR, hochflexibel, schleppkettentauglich <i>PUR, high flexible, suitable for energy chains</i>	
Durchmesser: Diameter:	~ 5,3mm	~ 8mm
Adern: Wires:	5 (2 x 0,05) + 1 (2 x 0,14) mm ²	4 (2 x 0,14) + 2 (2 x 0,5) mm ²
Biegeradius: Bending radius:		
Einmalbiegung: Single bending:	5 x d = 25mm	5 x d = 40mm
Dauerbiegung: Continuous bending:	10 x d = 50mm	10 x d = 80mm
Max. Länge: Max. length:	9m	50m

Bestellcode: Verlängerungskabel Ordering code: extension cable



VK - 4 -

10 ohne Stecker
without connector

11 12 pol. DIN
12 pin DIN

13 9 pol. SUB-D
9 pin SUB-D

14 12 pol. CONNEI-Stecker CW
12 pin CONNEI connector CW

15 15 pol. SUB-D
15 pin SUB-D

16 12 pol. CONNEI-Kupplung CCW
12 pin CONNEI coupling CCW

19 Sonderstecker oder Sonderbelegung
Special connector or special pin assignments

Kabellänge
in Meter

*Cable length
in meter*

00 ohne Stecker
without connector

01 12 pol. DIN
12 pin DIN

03 9 pol. SUB-D
9 pin SUB-D

04 12 pol. CONNEI-Stecker CW
12 pin CONNEI connector CW

05 15 pol. SUB-D
15 pin SUB-D

06 12 pol. CONNEI-Kupplung CCW
12 pin CONNEI coupling CCW

09 Sonderstecker oder Sonderbelegung
Special connector or special pin assignments

Steckerbelegungen Plug and connection assignments

CONNEL-Typ Stecker bzw. Kupplung 12-polig CONNEL connector adv. coupling 12-pin

Sinus- 1 Vss oder Rechteck-Ausgangssignale TTL / Sine wave 1 Vpp or square wave output signals TTL

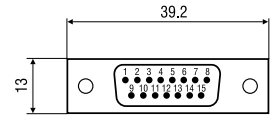


PIN	1	2	3	4	5	6	7	8	9	10	11	12
Signal	B-	5V-Sensor	RI+	RI-	A+	A-	LL	B+	LR	0V	0V-Sensor	+5V
Farbe	weiss	rot-weiss	rosa	grau	grün	gelb	violett	braun	schwarz	blau	blau-weiss	rot
Color	white	red-white	pink	grey	green	yellow	violet	brown	black	blue	blue-white	red

Schirm am Gehäuse / Shield on housing

SUB-D Stecker 15-polig / SUB-D connector 15-pin

Sinus- 1 Vss oder Rechteck-Ausgangssignale TTL
 Sine wave 1 Vpp or square wave output signals TTL

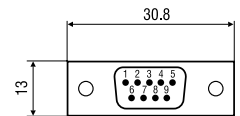


PIN	1	2	3	4	5	6	7	8	9	10	11	12	13	14	15
Signal	A+	0V	B+	+5V	-	LR	RI-	LL	A-	0V-Sensor	B-	5V-Sensor	-	RI+	-
Farbe	grün	blau	braun	rot	-	schwarz	grau	violett	gelb	blau-weiss	weiss	rot-weiss	-	rosa	-
Color	green	blue	brown	red	-	black	gray	violet	yellow	blue-white	white	red-white	-	pink	-

Schirm am Gehäuse / Shield on housing

SUB-D Stecker 9-polig / SUB-D connector 9-pin

Sinus- 1 Vss oder Rechteck-Ausgangssignale TTL
 Sine wave 1 Vpp or square wave output signals TTL



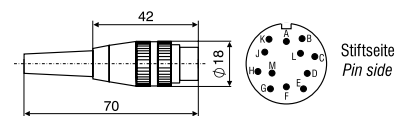
PIN	1	2	3	4	5	6	7	8	9
Signal	A-	0V	B-	-	RI-	A+	+5V	B+	RI+
Farbe	gelb	blau	weiss	-	grau	grün	rot	braun	rosa
Color	yellow	blue	white	-	gray	green	red	brown	pink

Schirm am Gehäuse / Shield on housing

DIN Stecker 12-polig L120

DIN connector 12-pin L120

Sinus- 1 Vss oder Rechteck-Ausgangssignale TTL
 Sine wave 1 Vpp or square wave output signals TTL



PIN	A	B	C	D	E	F	G	H	J	K	L	M
Signal	-	0V	A+	A-	B+	LL	RI+	RI-	-	+5V	B-	LR
Farbe	-	blau	grün	gelb	braun	violett	rosa	grau	-	rot	weiss	schwarz
Color	-	blue	green	yellow	brown	violet	pink	grey	-	red	white	black

Schirm am Gehäuse / Shield on housing

Die Sensorleitungen 0V-Sensor und 5V-Sensor sind intern mit den entsprechenden Versorgungsleitungen verbunden.

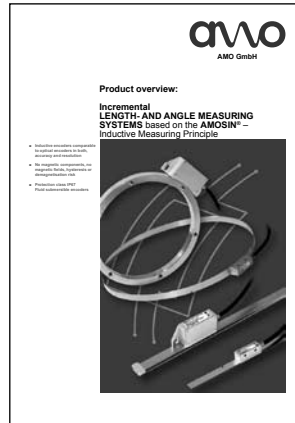
The sensor lines 0V sensor and 5V sensor are connected internally to the corresponding supply lines.

Falls die Option „Endlage“ nicht vorhanden ist dürfen die zwei Leitungen „LL“ und „LR“ nicht an die Folgeelektronik (z.B. Steuerung) angeschlossen werden. Diese Leitungen dienen nur für Testzwecke in Verbindung mit dem AMO-Testgerät STU-20

In case that the option „Limit Switch“ is not used, it is not allowed to connect the pins „LL“ and „LR“ to the following electronics (for example controller). These pins serve alone for test purposes only with the AMO testdevice STU-20.

Weitere Produktbrochüren Additional product brochures

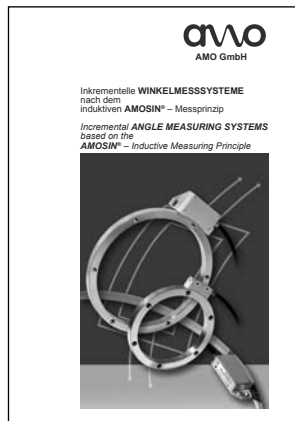
Product overview



Produktübersicht



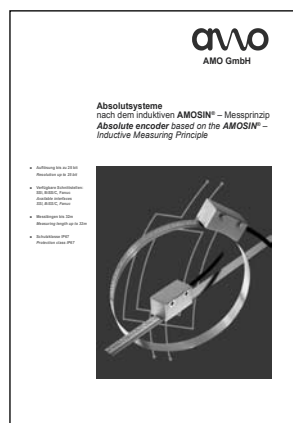
Winkelmesssysteme Angle measuring systems



Spindelgeber Spindle encoder



Absolute Geber Absolute encoders



Headquarter:



AMO GmbH

A-4963 St. Peter am Hart, Nöfing 4 - Austria

Phone: +43 7722 658 56-0

Fax: +43 7722 658 56-11

e-mail: office@amo.at

www.amo-gmbh.com

Branches:

Germany:

AMO GmbH

Zweigniederlassung Deutschland
Bussardstrasse 10
D 78655 Dunningen

Phone: +49 7403 913 283

Fax.: +49 7403 913 267

e-mail: office@amo-gmbh.com

USA:

AMO Corporation

9580 Oak Ave Parkway Suite 7-162
Folsom, CA 95630

Phone: +1 916 791 2001

Fax: +1 916 720 0430

E-mail: sales@amosin.com

Homepage: www.amosin.com

Italy:

AMO Italia s.r.l.

20037 Paderno Dugnano MI - Italia
Via Gorizia 35

Phone: +39 029 108 23 41

E-mail: info@amoitalia.it

Homepage: www.amoitalia.it

Authorized distributors and sales partners in other countries:

Please look at www.amo-gmbh.com